

**ΕΛΛΗΝΙΚΗ ΔΗΜΟΚΡΑΤΙΑ
ΝΟΜΟΣ ΚΟΖΑΝΗΣ
ΔΗΜΟΣ ΒΟΪΟΥ**

«ΑΝΑΒΑΘΜΙΣΗ ΥΦΙΣΤΑΜΕΝΩΝ ΜΟΝΟΠΑΤΙΩΝ ΤΟΥ ΔΗΜΟΥ ΒΟΪΟΥ»

ΜΕΛΕΤΗ ΔΑΣΙΚΗΣ ΑΝΑΨΥΧΗΣ

Η Συντάκτρια

**Αικατερίνη Σακελλάρη
Δασολόγος – Δημοτική Υπάλληλος**

ΤΣΟΥΛΙ, 2023

Περιεχόμενα

1) Ιστορικό ανάθεσης της μελέτης	4
2) Περιοχή μελέτης, θέση του έργου (σύντομη περιγραφή της ευρύτερης περιοχής και της κοντινής περιοχής του έργου, προσδιορίζεται συνοπτικά η θέση του έργου, επισυνάπτεται χάρτης προσανατολισμού).....	4
3) Συνθήκες ιδιοκτησίας στην περιοχή του έργου.	6
4) Σκοπός του έργου.	9
1. Ασφάλεια – βαθμός δυσκολίας.....	10
2. Ελκυστικότητα – βαθμός εξυπηρέτησης.....	12
3. Αξιοποίηση υφιστάμενων διαδρομών μονοπατιών.....	13
4. Συσχετισμός διαδρομής μονοπατιού με όμορο οδικό δίκτυο	15
6. Δημιουργία νέων διαδρομών μονοπατιών.....	17
7. Σημεία ενδιαφέροντος	17
8. Συνολικό μήκος – κλίσεις – τμήματα ημερήσιας πορείας – πεζοπορία πολλών ημερών	19
9. Έλεγχος ιδιοκτησιακού καθεστώτος και καθεστώσ προστασίας	20
Γ. Ανάλυση	29
1. Φυσικό περιβάλλον.....	29
1.1 Γεωλογία.....	29
1.2 Τοπογραφία.....	33
1.3 Έδαφος.....	33
1.5 Κλίμα	36
1.6 Βλάστηση.....	39
1.7 Χλωρίδα.....	41
CHENOPODIACEAE	45
ERICACEAE	50
LENTIBULARIACEAE	53
1.8 Πανίδα.....	63
1.9 Τοπίο	64
2. Καθεστώσ προστασίας.....	65
3. Υφιστάμενες υποδομές	66
4. Χρήσεις γης.....	66
5. Δίκτυο πρόσβασης	68
Δ. Προτεινόμενα έργα.....	68

Περιγραφή των επιμέρους εργασιών (αποψίλωση, εκσκαφές, τεχνικά έργα, σήμανση κτλ)	69
ΣΤ. ΠΡΟΜΕΤΡΗΣΕΙΣ ΕΡΓΑΣΙΩΝ	70
Ζ. ΑΝΑΛΥΣΗ ΤΙΜΩΝ	74
Η. ΠΡΟΫΠΟΛΟΓΙΣΜΟΣ	74
Θ. ΧΡΗΜΑΤΟΔΟΤΗΣΗ – ΤΡΟΠΟΣ ΕΚΤΕΛΕΣΗΣ	76
Ι. ΧΑΡΤΕΣ – ΔΙΑΓΡΑΜΜΑ – ΣΚΙΤΣΑ	77
Κ. ΦΩΤΟΓΡΑΦΙΕΣ.....	82

ΓΕΝΙΚΑ

1) Ιστορικό ανάθεσης της μελέτης.

Η παρούσα μελέτη συντάχθηκε με σκοπό την προστασία και την ανάδειξη των μονοπατιών του Δήμου Βοΐου. Η δασική μελέτη εκπονήθηκε εσωτερικά από τον Δήμο και συγκεκριμένα από τον υπάλληλο Δασολόγο ΚΑΤΕΡΙΝΑ ΣΑΚΕΛΛΑΡΗ. Η υλοποίηση της παρακάτω προτεινόμενης πράξης, θα γίνει από τον Δήμο Βοΐου και αφορά την ανάδειξη των μονοπατιών που βρίσκονται στις Δημοτικές Ενότητες Σιάτιστας και Τσοτυλίου.

Η προτεινόμενη πράξη, πρόκειται να χρηματοδοτηθεί από τον Οργανισμό Φυσικού Περιβάλλοντος και Κλιματικής Αλλαγής, στον Πυλώνα Ανάκαμψης: «1-ΠΡΑΣΙΝΗ ΜΕΤΑΒΑΣΗ», στον Άξονα «1.4 – Αειφόρος χρήση των πόρων, ανθεκτικότητα στην κλιματική αλλαγή και διατήρηση της βιοποικιλότητας», στην Δράση: «16581 – Η προστασία της βιοποικιλότητας ως κινητήριος μοχλός βιώσιμης ανάπτυξης» του έργου «SUB1a. Δημιουργία εθνικού δικτύου μονοπατιών και διαδρομών πεζοπορίας», με αρ. πρωτ. Πρόσκλησης ΥΠΕΝ/ΓρΓΓΦΠΥ/10396/253/31-01-2023 και με την 1^η Τροποποίησή της με αρ. πρωτ. Τροποποίησης πρόσκλησης ΥΠΕΝ/ΓρΓΓΦΠΥ/21303/516/28-02-2023.

Ειδικότερα, μέσω της παρούσας πράξης προβλέπεται η εκπόνηση όλων των απαραίτητων εργασιών καθαρισμού και διάνοιξης μονοπατιών καθώς και η προμήθεια και τοποθέτηση εξοπλισμού με σκοπό την αναβάθμιση και την βελτίωση των σχετικών υποδομών στα επιλεγμένα μονοπάτια. Οι εργασίες θα είναι ήπιες ώστε να μην τραυματιστεί το φυσικό περιβάλλον και ο εξοπλισμός θα είναι από φυσικά υλικά πλήρως εναρμονισμένος με τον χώρο παρέμβασης.

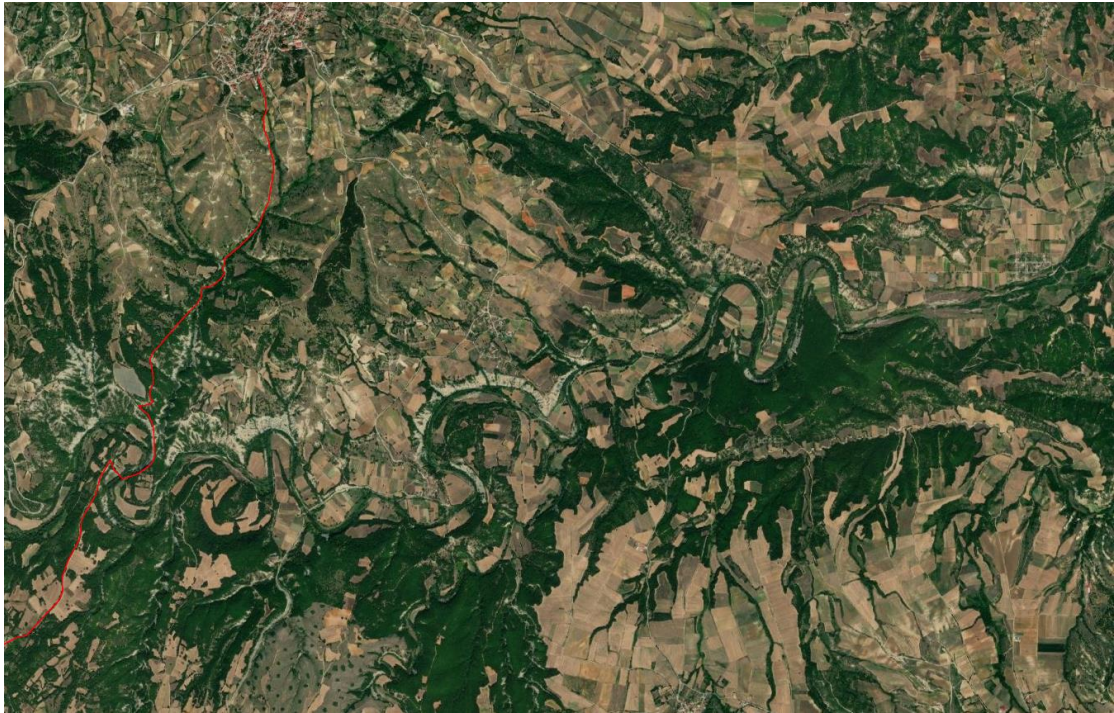
2) Περιοχή μελέτης, θέση του έργου (σύντομη περιγραφή της ευρύτερης περιοχής και της κοντινής περιοχής του έργου, προσδιορίζεται συνοπτικά η θέση του έργου, επισυνάπτεται χάρτης προσανατολισμού).

Οι υπό μελέτη περιοχές έχουν σημαντική αξία για τον Δήμο Βοΐου. Σκοπός της πράξης είναι η ανάδειξη των μονοπατιών, ώστε οι πολίτες και οι επισκέπτες των περιοχών να έχουν την δυνατότητα περιήγησης με τα ποδιά χωρίς να εγκυμονούν κίνδυνοι, σε ένα κατάλληλα διαμορφωμένο φυσικό περιβάλλον. Τα επιλεγμένα μονοπάτια αφορούν τις Δ.Ε. Σιάτιστας (Μονοπάτι Μπουρίνος) και Δ.Ε. Τσοτυλίου (Μονοπάτι Πολυκάστανο και Μονοπάτι Ροδοχώρι).

Δημοτική Ενότητα Σιάτιστας

Την εγγύτερη περιοχή μελέτης καθώς και την ευρύτερη, αποτελούν αφ' ενός οι ορεινοί, ημιορεινοί όγκοι του όρους «ΒΟΥΡΙΝΟΣ», όπως φαίνεται στους παρακάτω χάρτες, ή «ΜΠΟΥΡΙΝΟΣ», όπως αποκαλείται από τους ντόπιους, αφ' ετέρου και ηπιότερες ορογραφικά περιοχές που εκτείνονται ανατολικά Νότιο - Ανατολικά μέχρι τα όρια της τεχνητής λίμνης του Αλιάκμονα, Δυτικά και Νότια μέχρι να συναντήσουν τον ποταμό Αλιάκμονα.

Το βουνό αυτό δηλαδή αποτελεί την τελευταία οροσειρά προς Νότο των ορεινών όγκων στο Νομό Κοζάνης, του βορειότερα ευρισκομένου όρους Άσκιου (Σινιάτσικο). Αποτελείται από



Γεωφισικός χάρτης του χώρου παρέμβασης.

3) Συνθήκες ιδιοκτησίας στην περιοχή του έργου.

Οι χώροι παρέμβασης ανήκουν στον Δήμο Βοΐου, ο οποίος είναι δήμος της Περιφέρειας Δυτικής Μακεδονίας που συστάθηκε με το Πρόγραμμα Καλλικράτης. Προέκυψε από την συνένωση των τεσσάρων προϋπαρχόντων Καποδιστριακών δήμων Τσοτυλίου, Νεάπολης, Άσκιου και Σιάτιστας και της ανεξάρτητης καποδιστριακής Κοινότητας Πενταλόφου.

Δήμος Βοΐου	
Δήμος	
	
Χώρα	 Ελλάδα
Έδρα	Σιάτιστα
Τοπικές έδρες	Σιάτιστα, Νεάπολη, Τσοτύλι, Καλονέρι, Πεντάλοφος
Διοίκηση	
• Δήμαρχος	Χρήστος Ζευκλής (2019-σήμερα)
Διοικητική υπαγωγή	
• Αποκ. διοίκηση	Ηπείρου - Δυτικής Μακεδονίας
• Περιφέρεια	Δυτικής Μακεδονίας
• Περιφ. ενότητα	Κοζάνης
Διαμέρισμα	Μακεδονία
Νομός	Κοζάνης
Έκταση	1021,02 km ²
Πληθυσμός	18.386 ^[1] (απογραφή 2011)
Ιστότοπος	https://dimosvoiou.gr/ 

1) Μπούρινος Ιδιοκτησιακό καθεστώς:

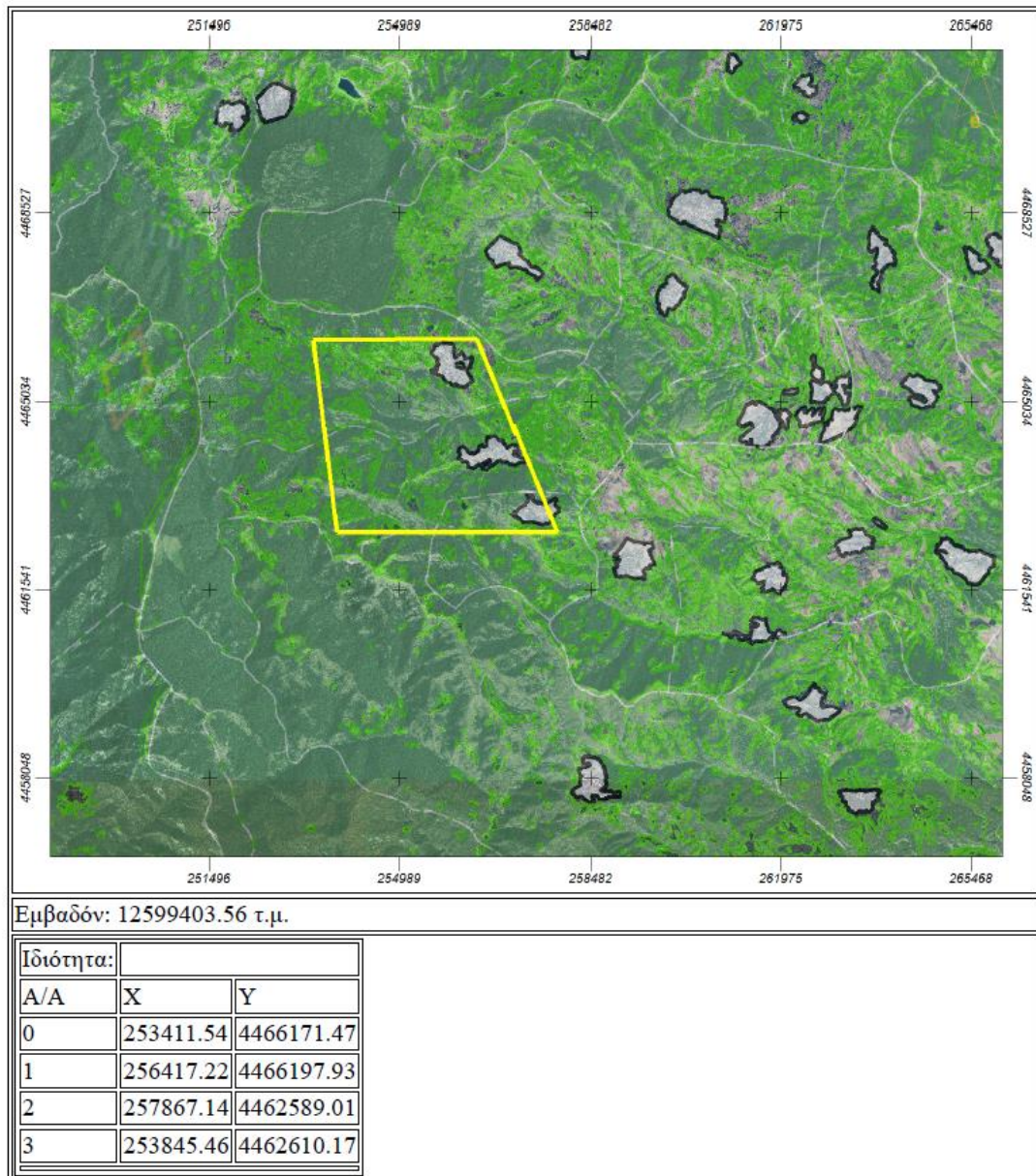
Σύμφωνα με την υπ'αριθμ. 134189/1250/10-08-1957 απόφαση, ο χώρος χαρακτηρίζεται ως δασόκτημα με την ονομασία «ΜΠΟΥΡΙΝΟΣ». κατόπιν είχε προηγηθεί προσφυγή αυτού. Η έκταση δηλαδή αυτή διεκδικήθηκε από το Δήμο Σιάτιστας, επειδή το Δημόσιο, το έτος 1955 αμφισβήτησε την ιδιοκτησία στη Δημογεροντία Σιάτιστας, που είχε πωληθεί, πριν από την απελευθέρωση της Μακεδονίας, με αμοιβή σ' αυτήν, από τον προκατέχοντα κάτοικο Σιάτιστας, ΚΑΤΡΑΝΑ ΓΕΩΡΓΙΟ.

Επιπροσθέτως, σύμφωνα με το ΦΕΚ 6717/31-12-2021, η έκταση χωροθετείται εντός του Δημοτικού Δάσους «Μπούρινος» ιδιοκτησίας του Δήμο Βοΐου Κοζάνης, το οποίο έχει ενταχθεί στην προστατευόμενη ζώνη NATURA 2000, το Ευρωπαϊκό Δίκτυο Ειδικών Ζωνών Διατήρησης (SPA GR1330002) και αποτελεί τμήμα του «Καταφυγίου Άγριας Ζωής» "Τσέρβένα – Μπούρινος" (Σιάτιστας – Παλαιοκάστρου)» (Β' 698/1982). Με την υπ'αριθμ. 134189/1260/10.08.1957 απόφαση του Υπουργείου Γεωργίας αναγνωρίστηκε η κυριότητα του Δήμου Σιάτιστας επί του δασοκτήματος «Μπούρινος» και η υπ'αριθμ. 305/2009 απόφαση του

Πολυμελούς Πρωτοδικείου Κοζάνης ως προς την κυριότητα της έκτασης μεταγράφηκε στις 22.02.2010 στο βιβλίο μεταγραφών του Υποθηκοφυλακείου Σιάτιστας με αριθμό 66, τόμος 151 και εκδόθηκε το υπ'αριθμ. 118/19/09.09.2015 πιστοποιητικό μεταγραφής Υποθηκοφυλακείου Σιάτιστας.

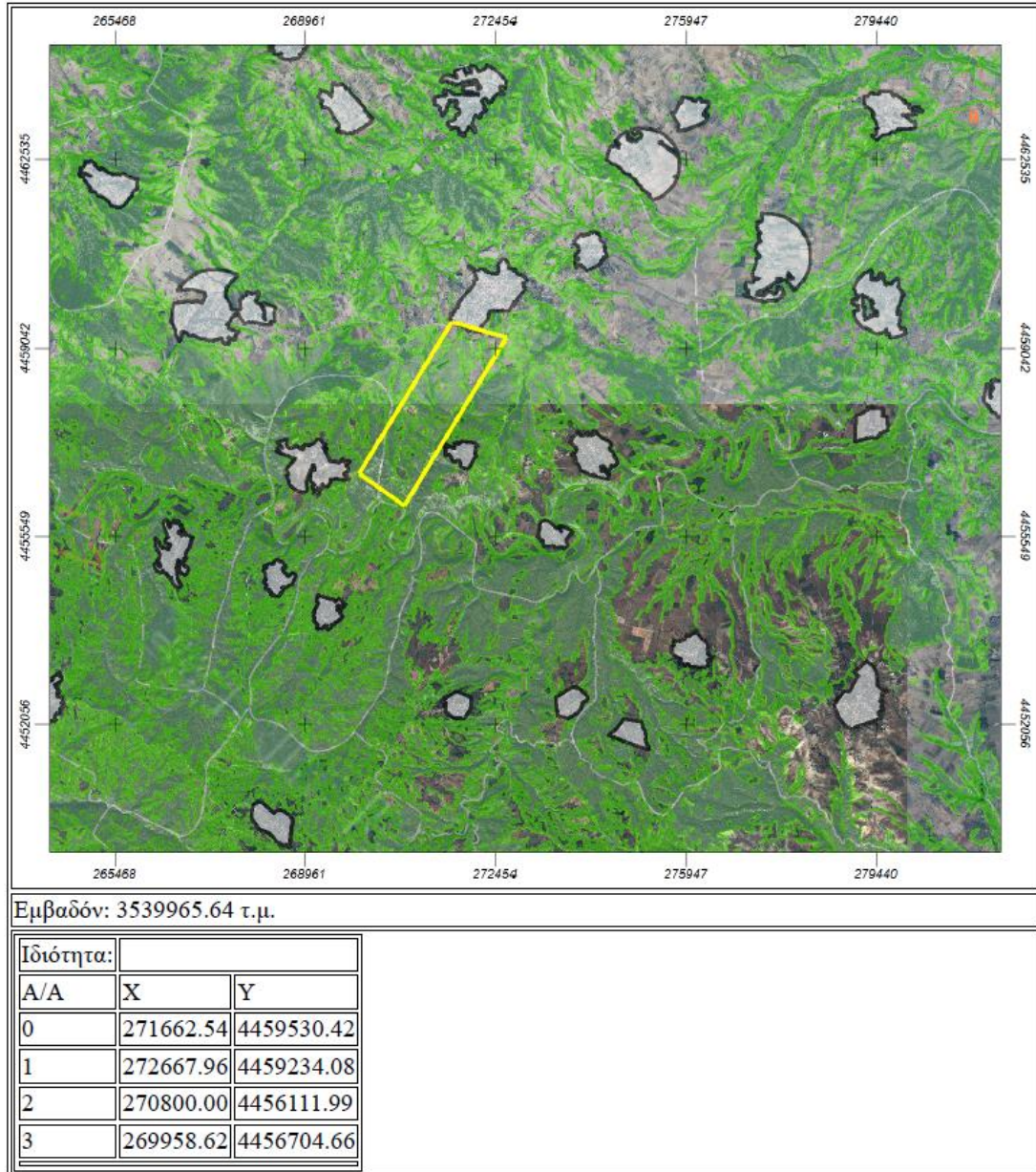
2) Πολυκάστανο Ιδιοκτησιακό καθεστώς:

Το επιλεγμένο μονοπάτι στο Πολυκάστανο σύμφωνα με το υπ'αριθμ.: 7284/10-04-2023 έγγραφο του Δήμου αφορά Δημόσια Δασική Έκταση Κυριότητας του Ελληνικού Δημοσίου, όπως φαίνεται και στο συνημμένο απόσπασμα δασικού χάρτη που επισημαίνει τον ευρύτερο χώρο εντός του οποίου θα πραγματοποιηθεί η παρέμβαση και εκδόθηκε μέσω της εφαρμογή του κτηματολογίου για την ανάρτηση των δασικών χαρτών (<https://gis.ktimanet.gr/gis/forestsuspension>).



3) Ροδοχώρι Ιδιοκτησιακό καθεστώς:

Το επιλεγμένο μονοπάτι στο Ροδοχώρι σύμφωνα με το υπ'αριθμ.: 7284/10-04-2023 έγγραφο του Δήμου αφορά Δημόσια Δασική Έκταση Κυριότητας του Ελληνικού Δημοσίου, όπως φαίνεται και στο συνημμένο απόσπασμα δασικού χάρτη που επισημαίνει τον ευρύτερο χώρο εντός του οποίου θα πραγματοποιηθεί η παρέμβαση και εκδόθηκε μέσω της εφαρμογή του κτηματολογίου για την ανάρτηση των δασικών χαρτών (<https://gis.ktimanet.gr/gis/forestsuspension>).



4) Σκοπός του έργου.

Σκοπός της παρούσας μελέτης είναι η καταγραφή της υφιστάμενης κατάστασης των μονοπατιών του Δήμου Βοΐου και της ευρύτερης περιοχής ώστε να ληφθούν όλα τα ενδεικνύόμενα μέτρα για την προστασία και την ανάδειξη των υπό παρέμβαση χώρων.

Οι υπό μελέτη περιοχές έχουν σημαντική αξία για τον Δημο Βοΐου. Σκοπός της πράξης είναι η ανάδειξη των μονοπατιών, ώστε οι πολίτες και οι επισκέπτες των περιοχών να έχουν την δυνατότητα περιήγησης με τα ποδιά χωρίς να εγκυμονούν κίνδυνοι, σε ένα κατάλληλα διαμορφωμένο φυσικό περιβάλλον. Όμως, κάθε περιοχή μελέτης έχει διαφορετική περιβαλλοντική αξία για τον Δήμο, με βάση τα πολιτιστικά, θρησκευτικά, πολιτισμικά και ιστορικά στοιχεία της. Για αυτό τον λόγο, μέριμνα του Δήμου είναι η διαμόρφωση του φυσικού περιβάλλοντος με σκοπό την τοπική ανάδειξη των φυσικών τοπίων και των αξιών του τόπου.

Δ.Ε. Σιάτιστας – Μονοπάτι Μπούρινος:

Ο Μπούρινος αποτελεί χώρο επίσκεψης ορειβατών και περιηγητών από όλο τον κόσμο, ενώ ο τοπικός ορειβατικός σύλλογος έχει δημιουργήσει σε συνεργασία με τις τοπικές αρχές, ένα καταφύγιο – πρότυπο. Το ορειβατικό καταφύγιο του Μπούρινου, μπορεί να φιλοξενήσει έως σαράντα (40) επισκέπτες. Η περιοχή έχει μεγάλη περιβαλλοντική αξία, για αυτό τον λόγο θα πρέπει να προστατευτεί το φυσικό της περιβάλλον από ανθρώπινες και φυσικές καταστροφές καθώς είναι ενταγμένη στην προστατευόμενη ζώνη NATURA 2000, το Ευρωπαϊκό Δίκτυο Ειδικών Ζωνών Διατήρησης και αποτελεί τμήμα του «Καταφυγίου Άγριας Ζωής».

Λόγω της πολυκαιρίας και της πολυχρησιμότητας του υφιστάμενου εξοπλισμού και ειδικότερα λόγω των καιρικών συνθηκών που επικρατούν στην περιοχή κατά την χειμερινή περίοδο, η προτεινόμενη πράξη προβλέπεται να επιφέρει πολλά οφέλη στην περιοχή παρέμβασης. Με την προμήθεια και την τοποθέτηση του κατάλληλου εξοπλισμού και τις απαραίτητες εργασίες συντήρησης του μονοπατιού, το όρος Μπούρινος θα αναβαθμιστεί τόσο αισθητικά όσο και λειτουργικά με αποτέλεσμα να αυξηθεί η επισκεψιμότητα στην περιοχή.

Δ.Ε. Τσοτυλίου - Μονοπάτι Πολυκάστανο - Μονοπάτιο Ροδοχώρι:

Στην Δημοτική Ενότητα Τσοτυλίου βρίσκεται το Πολυκάστανο και το Ροδοχώρι. Τα χωριά είναι πλούσια σε θρησκευτική, πολιτιστική, πολιτισμική και αρχαιολογική κληρονομιά. Στις περιοχές παρέμβασης υπάρχουν ποίκιλα είδη φυτών, δέντρων, μνημείων που σχηματίζουν ένα ποικιλόμορφο τοπίο. Για αυτό το λόγο μέριμνα του Δήμου είναι η ανάδειξη και η προστασία των μονοπατιών, ώστε οι χώροι να παραδωθούν στους πολίτες πλήρως λειτουργικοί.

Ειδικότερα και στην περιοχή του μονοπατιού στο χωριό του Πολυκάστανου υπάρχουν βάθυσια δάση οξιάς, καστανιάς και βελανιδιάς που περικυκλώνουν το χωριό. Ακόμη ένα χαρακτηριστικό του τόπου είναι τα μνημεία, τα πέτρινα σπίτια και το ποικιλόμορφο τοπίο. Το χωριό είναι χτισμένο στις κατάφυτες πλαγιές της ανατολικής προέκτασης του παλιοκρημνίου, ακριβώς απέναντι από το βουνό Κλέψιος που αποτελεί ορόσημο του χωριού.

B. ΒΑΣΙΚΕΣ ΑΡΧΕΣ – ΚΡΙΤΗΡΙΑ ΕΠΙΛΟΓΗΣ ΔΙΑΔΡΟΜΗΣ

1. Ασφάλεια – βαθμός δυσκολίας

Βασικό κριτήριο επιλογής ενός μονοπατιού είναι ο βαθμός δυσκολίας και η επικείμενη επικινδυνότητα. Για τον λόγο αυτό, πρέπει να ελέγχεται η γειτνίαση με σημεία ιδιαίτερου κινδύνου, όπως βάραθρα ή γκρεμοί, σημεία στα οποία εγκυμονούν κατολισθήσεις, σημεία ιδιαίτερης ολισθηρότητας, σημεία με επικίνδυνα εδάφη κ.α.

Ο χαρακτηρισμός των μονοπατιών προκύπτει μέσω των παρακάτω πινάκων:

Βαθμός δυσκολίας	Περιγραφή	Κατάλληλο για	Φυσική Κατάσταση
Εύκολο	Βόλτα στο πάρκο, ο ευκολότερος τύπος πεζοπορίας. Το μονοπάτι είναι σε πολύ καλή κατάσταση, η απόσταση και η υψομετρική διαφορά είναι μικρές.	Όλες τις ηλικίες, αρχάριους, παιδιά, σκύλους.	Μέτρια
Εύκολο / Μέτριο	Η απόσταση και η υψομετρική διαφορά είναι ελαφρώς αυξημένες, το μονοπάτι είναι σε καλή κατάσταση και απαιτείται ο βασικός πεζοπορικός εξοπλισμός.	Όλες τις ηλικίες, αρχάριους, παιδιά, σκύλους.	Μέτρια
Μέτριο	Το μονοπάτι μπορεί να έχει σημεία που δεν είναι σε καλή κατάσταση, απαιτείται πλήρης πεζοπορικός εξοπλισμός και μικρή πεζοπορική εμπειρία.	Αρχάριους με μικρή εμπειρία, παιδιά υπό προϋποθέσεις. Σκύλους υπό προϋποθέσεις.	Μέτρια
Μέτριο / Δύσκολο	Το μονοπάτι μπορεί να έχει κάποιες τεχνικές δυσκολίες. Η απόσταση είναι εμφανώς αυξημένη, το ίδιο και η υψομετρική διαφορά. Επίσης η διάρκεια είναι πολύωρη.	Πεζοπόρους με συχνή πεζοπορική δράση (2 φορές/μήνα), παιδιά υπό προϋποθέσεις. Σκύλους υπό προϋποθέσεις.	Καλή
Δύσκολο	Η διαδρομή έχει πολλές τεχνικές δυσκολίες με την απόσταση και την υψομετρική διαφορά να είναι μεγάλες. Επίσης η διάρκεια είναι πολύωρη. Μια τέτοια διαδρομή μπορεί να είναι η ανάβαση σε κορυφή.	Πεζοπόρους με συχνή πεζοπορική δράση (2 φορές/μήνα).	Καλή
Πολύ δύσκολο	Η διαδρομή έχει πολλές τεχνικές δυσκολίες με την απόσταση και την υψομετρική διαφορά να είναι μεγάλες. Επίσης η διάρκεια είναι πολύωρη. Μια τέτοια διαδρομή μπορεί να είναι η ανάβαση σε κορυφή.	Πεζοπόρους με συστηματική πεζοπορική δράση (3 φορές/μήνα).	Πολύ καλή
Ακραίο	Πολλές τεχνικές δυσκολίες, χρήση ειδικού εξοπλισμού και μεγάλη εμπειρία στο βουνό.	Πεζοπόρους με συστηματική πεζοπορική δράση (3 φορές/μήνα).	Πολύ καλή

ΒΑΘΜΟΙ ΔΥΣΚΟΛΙΑΣ						
ΒΑΘΜΟΣ ΔΥΣΚΟΛΙΑΣ	ΩΡΕΣ ΠΟΡΕΙΑΣ	ΥΨΟΜΕΤΡΙΚΗ ΔΙΑΦΟΡΑ	ΧΙΟΝΙ	ΧΡΗΣΗ ΠΙΟΛΕ -ΚΡΑΜΠΟΝ	ΔΙΑΝΥΚΤΕΡ. ΣΤΟ ΥΠΑΙΘΡΟ	ΣΥΜΜΕΤΟΧΗ ΑΡΧΑΡΙΩΝ
1	έως 6	μικρή				
2	έως 8	έως 1000μ.				καλή φυσική κατάσταση & ανάλογος εξοπλισμός 
3	πάνω από 8	πάνω από 1000μ.				
4	πάνω από 8	πάνω από 1000μ.			μεταφορά κατασκηνωτικού εξοπλισμού 	
5	έως 8	έως 1000μ.				καλή φυσική κατάσταση & ανάλογος εξοπλισμός 
6	πάνω από 8	πάνω από 1000μ.				
7	πάνω από 8	πάνω από 1000μ.			μεταφορά κατασκηνωτικού εξοπλισμού 	

1) Μονοπάτι Μπούρινος:

Ο βαθμός δυσκολίας του μονοπατιού του όρους Μπούρινος είναι 2 και χαρακτηρίζεται ως “εύκολος/μέτριος” όπως φαίνεται στους παραπάνω πίνακες. Πιο συγκεκριμένα, το μονοπάτι

έχει υψομετρική διαφορά περίπου 812 μέτρα. Κατά την πορεία του μονοπατιού, δεν υπάρχει γειτνίαση με σημεία ιδιαίτερου κινδύνου, παρόλο αυτά χρήζει συντήρησης (όπως εργασία καθαρισμού και διάνοιξης μονοπατιού κ.α.). Το μονοπάτι έχει ικανοποιητικό βαθμό ασφάλειας και μπορούν να έχουν πρόσβαση όλοι επισκέπτες ανεξαρτήτως ηλικίας. Οι ώρες πορείας είναι περίπου έως 8 ώρες και οι επισκέπτες θα πρέπει να είναι κατάλληλα εξοπλισμένοι για την ασφαλέστερη πορεία τους στο όρος Μπούρινος.

2) Μονοπάτι Πολυκάστανου:

Ο βαθμός δυσκολίας του μονοπατιού στη περιοχή του Πολυκάστανου είναι 3 και χαρακτηρίζεται ως “μέτριος” όπως φαίνεται στους παραπάνω πίνακες. Πιο συγκεκριμένα, το μονοπάτι έχει υψόμετρο περίπου έως 1.800 μέτρα. Οι επισκέπτες θα πρέπει να είναι κατάλληλα εξοπλισμένοι.

3) Μονοπάτι Ροδοχωρίου:

Ο βαθμός δυσκολίας του μονοπατιού στη περιοχή του Ροδοχωρίου είναι 3 και χαρακτηρίζεται ως “μέτριος” όπως φαίνεται στους παραπάνω πίνακες. Πιο συγκεκριμένα, το μονοπάτι έχει υψόμετρο περίπου έως 1.800 μέτρα. Οι επισκέπτες θα πρέπει να είναι κατάλληλα εξοπλισμένοι.

2. Ελκυστικότητα – βαθμός εξυπηρέτησης

Οι χώροι παρέμβασης όπως αναφέρονται αναλυτικότερα στις παραπάνω ενότητες, αποτελούν σημαντικές πηγές αξιών και φυσικού κάλλους του τόπου καθώς έχουν ιδιαίτερη οικολογική αξία. Αποτελούν προορισμούς για όλες τις ηλικιακές ομάδες και χαρακτηρίζονται για τα σπάνια χαρακτηριστικά τους, την χλωρίδα και την πανίδα τους.

Πιο συγκεκριμένα:

1) Ο Μπούρινος είναι ευρέως γνωστός και αποτελεί ένα από τα σπουδαιότερα βουνά της Δυτικής Μακεδονίας καθώς έχει μία ιδιαίτερη οικολογική αξία. Χαρακτηρίζεται για τα σπάνια χαρακτηριστικά του αφού περιλαμβάνει εκτεταμένα δάση Μαυρόπευκου και Μακεδονίτικου ελάτου, 555 είδη φυτών από τα οποία τα 4 είναι στενά ενδημικά, 39 είδη πουλιών και πολλά είδη θηλαστικών. Στην πλούσια χλωρίδα του συμβάλει η ιδιαίτερη σύσταση του εδάφους με τις εναλλαγές ασβεστολιθικών και οφιολιθικών πετρωμάτων. Ο Μπούρινος έχει ιδιαίτερη περιβαλλοντική αξία και αποτελεί έναν από τους πιο ελκυστικούς προορισμούς. Το όρος Μπούρινος αποτελεί έναν ελκυστικό προορισμό για όλους τους επισκέπτες, οι οποίοι αποζητούν χώρους εξερεύνησης, αναψυχής, ηρεμίας και ξεκούρασης πλήρως λειτουργικούς.

2) Στο μονοπάτι στο χωριό του Πολυκάστανου υπάρχουν βάθυσκια δάση οξιάς, καστανιάς και βελανιδιάς που περικυκλώνουν το όλο χωριό. Ο τόπος είναι πλούσιος από μνημεία και πέτρινα σπίτια. Το τοπίο του Πολυκάστανου χαρακτηρίζεται ως ποικιλόμορφο. Το χωριό είναι χτισμένο στις κατάφυτες πλαγιές της ανατολικής προέκτασης του παλιοκριμηνίου και ακριβώς απέναντι από το βουνό Κλέψιος που αποτελεί ορόσημο του χωριού.

3) Το μονοπάτι στο χωριό Ροδοχωρίου έχει ιδιαίτερο χαρακτήρα. Χαρακτηριστικό του χωριού είναι η διατήρηση των καλντεριμιών, οι πετρόκτιστες διαμορφώσεις του δημόσιου χώρου και η διατήρηση του συγκεκριμένου ύφους των οικοδομημάτων. Επιπλέον, στη θέση Παλαιομονάστηρο, έχουν βρεθεί αντικείμενα της Βυζαντινής περιόδου.

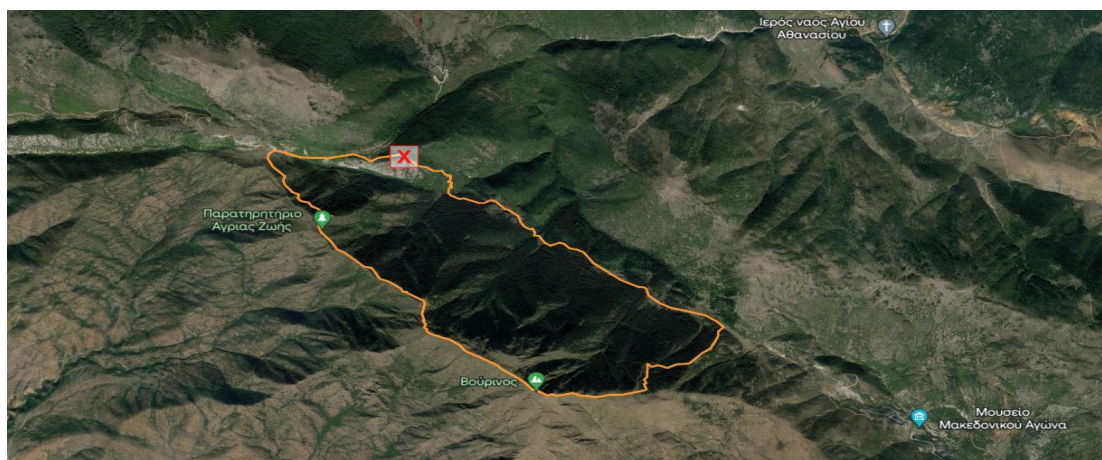
Ο Δήμος Βοΐου, έχει ως προτεραιότητα τις ανάγκες των πολιτών και σκοπός της παρούσας πρότασης είναι να παραδώσει στους πολίτες χώρους αναβαθμισμένους και λειτουργικούς με όλα τα απαραίτητα μέτρα ασφαλείας.

3. Αξιοποίηση υφιστάμενων διαδρομών μονοπατιών

Η προτεινόμενη πρόταση στοχεύει στην αξιοποίηση των υφιστάμενων μονοπατιών του Δήμου Βοΐου. Πιο συγκεκριμένα, στους χώρους παρέμβασης υπάρχουν ήδη διαγεγραμμένα μονοπάτια, στα οποία πρόκειται να γίνουν όλες οι απαραίτητες ενέργειες για τον καθαρισμό και την διάνοιξή τους, χωρίς να απειληθεί το ευαίσθητο φυσικό τους περιβάλλον.

Επισυνάπτονται εικόνες με τις χαράξεις των μονοπατιών.

1) ΜΠΟΥΡΙΝΟΣ

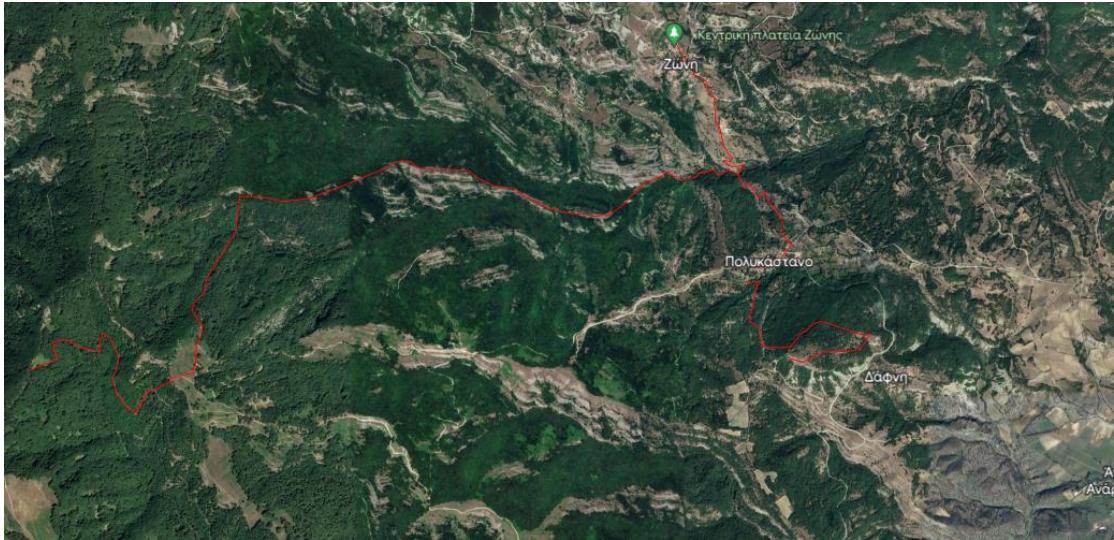


Όπως φαίνεται στην παραπάνω επισυναπτόμενη εικόνα, το μονοπάτι είναι ήδη διαγεγραμμένο και συνδέεται μεταξύ του καθώς έχει κυκλική δομή. Με αυτόν τον τρόπο διασφαλίζεται η ασφάλεια των πεζοπόρων ακόμα και όταν προέρχονται από διαφορετικές κατευθύνσεις. Τα μονοπάτια είναι χαραγμένα με τέτοιο τρόπο ώστε οι περιπατητές να μην διέρχονται από σημεία ιδιαίτερου κινδύνου.

Στη περιοχή παρέμβασης υπάρχουν δύο αξιοσημείωτα σημεία. Κατά την έναρξη του μονοπατιού, υπάρχει το Ορειβατικό καταφύγιο του Όρους Μπούρινος, το οποίο αποτελεί σημείο έλξης για όλους τους επισκέπτες, καθώς υπάρχει και η δυνατότητα διαμονής σε αυτό. Σε συνέχεια της έναρξης της πορείας των περιπατητών, υπάρχει το παρατηρητήριο της Αγριας Ζωής όπως φαίνεται στην παραπάνω εικόνα, το οποίο αποτελεί ένα από τα πιο δημοφιλή αξιοθέατα του χώρου.

Τα παραπάνω σημεία αποτελούν τα σημαντικότερα σημεία του όρους Μπούρινος. Οι επισκέπτες έχουν την δυνατότητα χαλάρωσης, ηρεμίας, αναψυχής, εξερεύνησης και κοινωνικοποίησης μέσω αυτών. Μέριμνα του Δήμου με την παρούσα πράξη είναι η αξιοποίηση του υφιστάμενου μονοπατιού κυκλικής δομής αντί για χάραξη ή/και κατασκευή νέων μονοπατιών, ώστε όλοι οι πολίτες να είναι σε θέση να κάνουν χρήση των υποδομών του ήδη γνωστού τους μονοπατιού, να έχουν δυνατότητα πρόσβασης, να έρθουν πιο κοντά με τη φύση και να εξερευνήσουν το εξαιρετικό περιβάλλον του τόπου.

2) ΠΟΛΥΚΑΣΤΑΝΟ



Όπως φαίνεται στην παραπάνω επισυναπτόμενη εικόνα, το μονοπάτι είναι ήδη διαγεγραμμένο και έχει γραμμική δομή. Λόγω της δομής του μονοπατιού, οι πεζοπόροι μπορούν να έχουν διαφορετική αφετηρία και τερματισμό καθώς το μονοπάτι αποτελείται από τρία άκρα. Επιπλέον εντός της πορείας μεταξύ του χωριού Πολυκάστανου και Ζώνης, το μονοπάτι εννώνεται. Λόγω της δομής του μονοπατιού, διασφαλίζεται η ασφάλεια των πεζοπόρων ακόμα και όταν προέρχονται από διαφορετικές κατευθύνσεις.

Το τοπίο του Πολυκάστανου χαρακτηρίζεται ως ποικιλόμορφο. Το χωριό είναι χτισμένο στις κατάφυτες πλαγιές της ανατολικής προέκτασης του παλιοκρημηνίου και ακριβώς απέναντι από το βουνό Κλέψιος που αποτελεί ορόσημο του χωριού.

3) ΡΟΔΟΧΩΡΙ



Όπως φαίνεται στην παραπάνω επισυναπτόμενη εικόνα, το μονοπάτι είναι ήδη διαγεγραμμένο και έχει γραμμική δομή. Τα άκρα της διαδρομής χαρακτηρίζονται από αφετηρία και τέρμα. Ο εκάστοτε πεζοπόρος έχει τη δυνατότητα εκκίνησης από το άκρο που επιθυμεί.

Η περιοχή παρέμβασης έχει ιδιαίτερο χαρακτήρα. Χαρακτηριστικό του χωριού είναι η διατήρηση των καλντεριμιών, οι πετρόκτιστες διαμορφώσεις του δημόσιου χώρου και η διατήρηση του συγκεκριμένου ύφους των οικοδομημάτων.

4. Συσχετισμός διαδρομής μονοπατιού με όμορο οδικό δίκτυο

Η γενική κατάσταση του οδικού δικτύου χαρακτηρίζεται από ικανοποιητική έως πολύ καλή, ενώ ακόμη δεν έχει επιτευχθεί η άριστη οδική πυκνότητα.

Στην ευρύτερη περιοχή μελέτης, υφίσταται ένα ικανοποιητικό οδικό δίκτυο, που συνδέει τις πρωτεύουσες των Νομών, με τις πόλεις, Κωμοπόλεις, και οικισμούς αυτής, με τις αντίστοιχες χιλιομετρικές αποστάσεις. Η περιοχή μελέτης, όμως στερείται σύγχρονης οδικής σύνδεσης, εξυπηρετούμενη με δασικό οδικό δίκτυο κακής βατότητας μήκους 15 χλμ. Περίπου από το υπάρχον οδικό δίκτυο που συνδέει την Σιάτιστα με τον οικισμό του Δαφνερού.

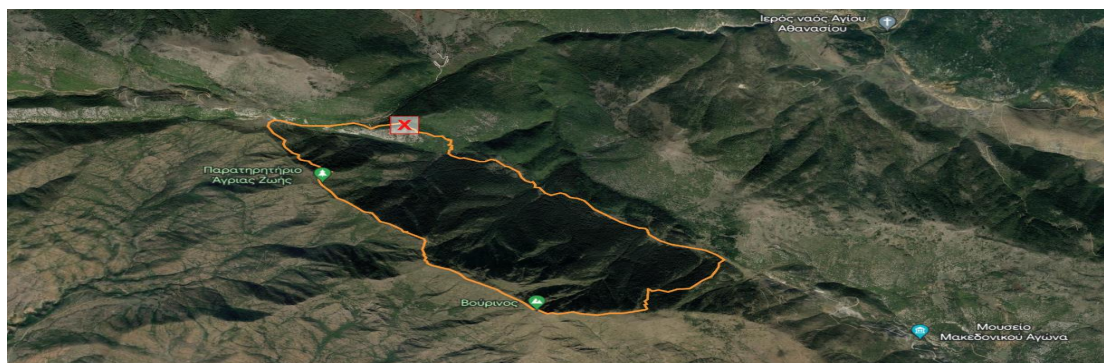
Το σημείο αυτό της κυκλοφοριακής σύνδεσης, αποκτά μεγαλύτερη σημασία με την Εγνατία οδό, εξυπηρετώντας την Δ.Ε. Σιάτιστας, την Δ.Ε. Νεάπολης και την Δ.Ε. Τσοτυλίου.

Οι κύριες Εθνικές οδοί στις περιοχές παρέμβασης είναι η Εθνική οδό Ιωαννίνων – Καστοριάς και η Εθνική οδό Κοζάνης – Ιωαννίνων. Οι περιοχές παρέμβασης είναι εύκολα προσβάσιμες μέσω των επαρχιακών οδών Σιάτιστας – Κνίδης με κατεύθυνση στο όρος Μπούρινο και Άργους – Πενταλόφου με κατεύθυνση προς τις υπόλοιπες περιοχές παρέμβασης.

Σε γενικό πλαίσιο, το δίκτυο της περιοχής είναι ικανοποιητικό και συμπληρώνει ένα σχετικά επαρκή δίκτυο οδών.

5. Γραμμικές, κυκλικές διαδρομές και αδιέξοδα

1) Μονοπάτι Μπούρινος

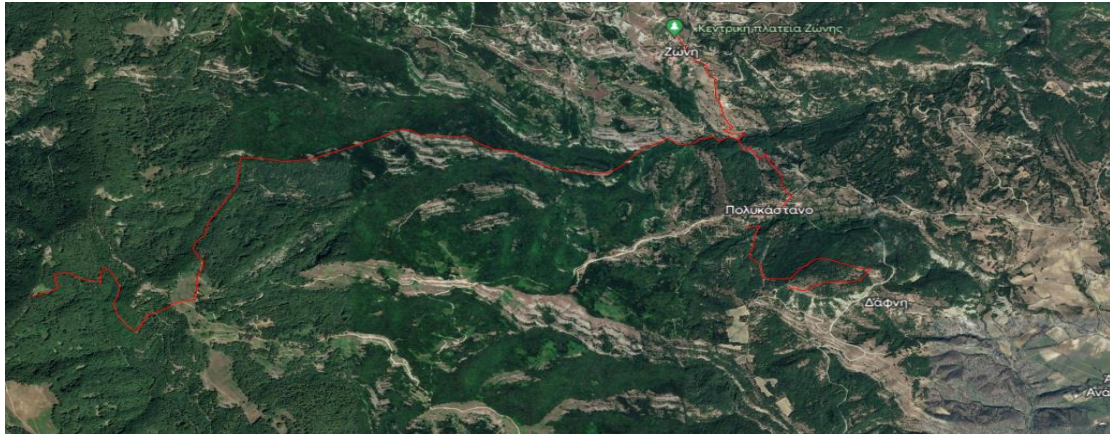


Τα δύο άκρα της διαδρομής του μονοπατιού λειτουργούν ως αφετηρία και τέρμα ταυτόχρονα. Η πορεία του μονοπατιού όπως φαίνεται στον παρακάτω χάρτη είναι κυκλική για να διασφαλίζει την ασφαλή διέλευση των πεζών από οποιαδήποτε πορεία και αν προέρχονται. Η διαδρομή του μονοπατιού είναι υφιστάμενη και δεν περιλαμβάνει αδιέξοδα. Το σημείο αφετηρίας ποικίλει όπως αντίστοιχα και το τέρμα του μονοπατιού. Οι πεζοπόροι έχουν την δυνατότητα επιλογής σημείου εκκίνησης και λήξης. Η διέλευση των πεζών στο μονοπάτι του όρους Μπούρινο είναι ασφαλής για όλους τους πολίτες.

Η κλίση του μονοπατιού ξεκινώντας από το ορειβατικό καταφύγιο είναι 0° και κατά την πορεία της πεζοπορίας προς την κορυφή του Βούρινου είναι 14°.

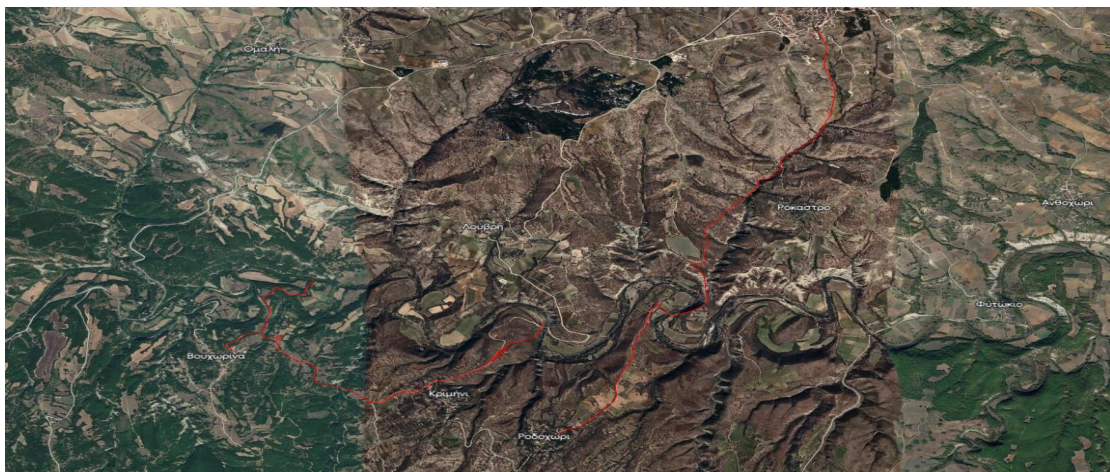
Το μονοπάτι του Μπούρινου βρίσκεται σε κοντινή απόσταση από το κατοικημένο ορεινό χωριό της Μεταμόρφωσης το οποίο βρίσκεται στις βόρειες πλαγιές του όρους Μπούρινος και από το ορεινό χωριό της Ροδιανής το οποίο βρίσκεται στους βορειοανατολικούς πρόποδες του όρους Μπούρινος. Σε γενικές γραμμές, η περιοχή παρέμβασης γειτνιάζει με αρκετές κατοικημένες περιοχές.

2) Μονοπάτι Πολυκάστανο



Όπως φαίνεται στην παραπάνω επισυναπτόμενη εικόνα, το μονοπάτι είναι ήδη διαγεγραμμένο και έχει γραμμική δομή. Λόγω της δομής του μονοπατιού, οι πεζοπόροι μπορούν να έχουν διαφορετική αφετηρία και τερματισμό καθώς το μονοπάτι αποτελείται από τρία άκρα. Επιπλέον εντός της πορείας μεταξύ του χωριού Πολυκάστανου και Ζώνης, το μονοπάτι εννώνεται. Λόγω της δομής του μονοπατιού, διασφαλίζεται η ασφάλεια των πεζοπόρων ακόμα και όταν προέρχονται από διαφορετικές κατευθύνσεις.

3) Μονοπάτι Ροδοχώρι



Όπως φαίνεται στην παραπάνω επισυναπτόμενη εικόνα, το μονοπάτι είναι ήδη διαγεγραμμένο και έχει γραμμική δομή. Τα άκρα της διαδρομής χαρακτηρίζονται από αφετηρία και τέρμα. Ο εκάστοτε πεζοπόρος έχει τη δυνατότητα εκκίνησης από το άκρο που επιθυμεί.

6. Δημιουργία νέων διαδρομών μονοπατιών

Ο Δήμος Βοΐου μέσω της παρούσας πράξης δεν θα δημιουργήσει νέες διαδρομές μονοπατιών αλλά πρόκειται να συντηρήσει τις υφιστάμενες.

7. Σημεία ενδιαφέροντος

1) Μονοπάτι Μπούρινος

Η περιοχή του όρους Μπούρινος ή Βούρινος αποτελεί τόπο επίσκεψης ορειβατών και περιηγητών από όλο τον κόσμο, ενώ ο τοπικός ορειβατικός σύλλογος έχει δημιουργήσει σε συνεργασία με τις τοπικές αρχές, καταφύγιο – πρότυπο.

Στο όρος Μπούρινος ή Βούρινος λειτουργεί το Ορειβατικό Καταφύγιο του Βούρινου, με δυνατότητα φιλοξενίας πλέον έως σαράντα επισκεπτών, που βρίσκεται σε έκταση 11.000 στρεμμάτων ιδιωτικού δάσους του Δήμου Βοΐου όπως αναγνωρίστηκε με την υπ' αριθμό 134.189/1.250/10-030-1957, απόφαση του Υπουργείου Γεωργίας. Αποτελεί δε τμήμα του «Καταφύγιο άγριας Ζωής «Τσερβένα- Μπούρινος» (Σιάτιστας- Παλαιόκαστρο)» (ΦΕΚ 698/Β/1982).

Ο χώρος παρέμβασης αποτελεί ένα από τα σημαντικότερα σημεία ενδιαφέροντος της περιοχής καθώς το φυσικό του περιβάλλον ποικίλει λόγω της χλωρίδας και της πανίδας του. Επιπλέον, η περιοχή είναι εύκολα προσβάσιμη και πιο συγκεκριμένα οι πολίτες έχουν την δυνατότητα να κατευθυνθούν προς τον Ορειβατικό Σύλλογο του Βούρινου από τον αυτοκινητόδρομο της Εγνατίας Οδού στον κόσμο «Σιάτιστα» και να κινηθούν επί της επαρχιακής οδού με κατεύθυνση νοτιοανατολικά προς «Παλαιόκαστρο – Δαφνερό – Κνίδη Γρεβενών», όπου θα διανύσουν περίπου απόσταση 1.700 μέτρα μέχρι τη διαστάυρωση με το δασικό, χωμάτινο δρόμο προς «Τσερβένα-Μπούρινο». Ακολουθώντας τη χωμάτινη διαδρομή για απόσταση περίπου 9 χιλ. καταλήγει στο Ορειβατικό Καταφύγιο του Μπούρινου.



Ορειβατικό καταφύγιο του Βούρινου.



Πεζοπορία ορειβατών στην περιοχή του Βούρινου.



Θέα του όρους Βούρινου.

Η περιοχή που χαρακτηρίζεται από ιδιαίτερο φυσικό κάλος, περιλαμβάνει και ενδιαφέροντα σημεία, τα οποία τραβάνε τη προσοχή των ενδιαφερόμενων επισκεπτών. Αρχικά, κατά την είσοδο στο όρος Μπούρινος, υπάρχει το ορειβατικό καταφύγιο της περιοχής όπου υπάρχει και η δυνατότητα διαμονής έως 40 επισκεπτών. Εν συνεχεία, κατά τη πορεία του μονοπατιού, υπάρχει το παρατηρητήριο ης Αγρίας Φύσης, όπου δίνει την δυνατότητα στους επισκέπτες να εξερευνήσουν το φυσικό περιβάλλον του τόπου και τα προστατευόμενα είδη της περιοχής από μία απέραντη θέα. Φτάνοντας στις κορυφές του ενδεδειγμένου μονοπατιού, οι επισκέπτες έχουν τη δυνατότητα θέασης ολόκληρου του όρους.

Στην περιοχή παρέμβασης υπάρχει το Παρατηρητήριο Αγρίας Ζωής, το οποίο αποτελεί ένα σημαντικό σημείο ενδιαφέροντος για τους επισκέπτες του όρους Μπουρίνου. Οι περιηγητές έχουν την δυνατότητα να εξερευνήσουν την σπάνια χλωρίδα και πανίδα του τόπου.

2) Μονοπάτι Πολυκάστανου

Στην περιοχή του Πολυκάστανου τα περισσότερα σπίτια είναι πέτρινα και έχουν χτιστεί μετά τον Β' Παγκόσμιο πόλεμο. Όσα δεν καταστράφηκαν μέχρι και σήμερα, διατηρούν την τέχνη των παλιών μαστόρων αποτυπωμένη στα διώροφα και τριώροφα πέτρινα σπίτια του 19^{ου} αιώνα. Διασχίζοντας τα μονοπάτια του χωριού, υπάρχει η εκκλησία της Αγίας Παρασκευής, η οποία

χτίστηκε το 1795 και βρίσκεται στο κάτω μέρος του χωριού. Χαρακτηριστικό της εκκλησίας είναι το ξυλόγλυπτο τεμπλό, τα κειμήλια και οι αγιογραφίες του Ναού. .

3) Μονοπάτι Ροδοχώρι

Το Ροδοχώρι αποτελεί ένα από τα ξεχωριστά χωριά της επαρχίας καθώς ο ευπρεπισμός και οι κατασκευές που έγιναν σε ολόκληρο οικισμό στηριζόταν σε ντόπια υλικά και η διαμόρφωση του χώρου έγινε με σχέδια και προσωπική εργασία ορισμένων κατοίκων του χωριού. Τα σπίτια χτίστηκαν ξανά μετά την ολοκληρωτική τους καταστροφή κατά τη διάρκεια του Β' Παγκόσμιου πολέμου, οι εκκλησίες και το σχολείο το ίδιο, οι δρόμοι διορθώθηκαν και οι βρύσες και τα πηγάδια επισκευάστηκαν.

Το χωριό αποτελείται από πηγή φυσικού περιβάλλοντος καθώς περιβάλλεται από δάσος δρυός με λίγες αγροτικές εκτάσεις. Κατά την πορεία της διαδρομής του μονοπατιού υπάρχει η Πέτρινη Γέφυρα Ροδοχωρίου (Γεφύρι Τσιούκαρη) η οποία χαρακτηρίζεται ως παραδοσιακό γεφύρι. Αποτελεί ένα από τα σημαντικά σημεία ενδιαφέροντος της περιοχής και οι περιηγητές έχουν την δυνατότητα να εξερευνήσουν τον πλούτο της περιοχής. Προς το άλλο άκρο της περιοχής, σε πολύ κοντινή απόσταση είναι το Ιστορικό Οικοτροφείο Γυμνάσιο Τσοτυλίου, όπου πλέον αποτελεί την Δημοτική Βιβλιοθήκη της περιοχής. Επίσης, συνεχίζοντας τη πορεία της διαδρομής του μονοπατιού, υπάρχει η Λαογραφική Συλλογή του Τσοτυλίου.

8. Συνολικό μήκος – κλίσεις – τμήματα ημερήσιας πορείας – πεζοπορία πολλών ημερών

1) Μονοπάτι Μπούρινος

Με βάση τα δεδομένα της περιοχής, η διαδρομή του μονοπατιού χαρακτηρίζεται ως βραχείας πορείας. Η απόσταση του μονοπατιού είναι συνολικά 11,48 χιλ. και η διαδρομή συνδέεται μεταξύ της καθώς έχει κυκλική δομή (αφετηρία και τέρμα).

Η περιοχή μελέτης, βρίσκεται μεταξύ των γεωγραφικών συντεταγμένων με γεωγραφικό πλάτος: 40° 10' 30'' έως 40° 12' 40'' και γεωγραφικό μήκος: 21° 38' 54'', 21° 41' 50'' ανατολικά του μεσημβρινού Γκρίνουιτς. Το κέντρο αυτής, η κοιλάδα του Μεσιανού νερού βρίσκεται στις συντεταγμένες με γεωγραφικό πλάτος: 40° 11' 35'' και γεωγραφικό μήκος: 21° 40' 33'' ανατολικά του μεσημβρινού Γκρίνουιτς. Η κλίση είναι 14,052°.

Ο βαθμός δυσκολίας του μονοπατιού του όρους Μπούρινος είναι 2 και χαρακτηρίζεται ως “εύκολος/μέτριος”. Πιο συγκεκριμένα, το μονοπάτι έχει υψομετρική διαφορά περίπου 812 μέτρα. Κατά την πορεία του μονοπατιού, δεν υπάρχει γεινίαση με σημεία ιδιαίτερου κινδύνου, παρόλο αυτά χρήζει συντήρησης (όπως εργασία καθαρισμού και διάνοιξης μονοπατιού κ.α.). Το μονοπάτι έχει ικανοποιητικό βαθμό ασφάλειας και μπορούν να έχουν πρόσβαση όλοι επισκέπτες ανεξαρτήτως ηλικίας. Οι ώρες πορείας είναι περίπου έως 8 ώρες και οι επισκέπτες θα πρέπει να είναι κατάλληλα εξοπλισμένοι για την ασφαλέστερη πορεία τους.

2) Μονοπάτι Πολυκάστανο

Το μήκος του μονοπατιού είναι 10,521,76 μέτρα.

.....

Ο βαθμός δυσκολίας του μονοπατιού στη περιοχή του Πολυκάστανου είναι 3 και χαρακτηρίζεται ως “μέτριος” όπως φαίνεται στους παραπάνω πίνακες. Πιο συγκεκριμένα, το μονοπάτι έχει υψόμετρο περίπου έως 1.800 μέτρα. Οι επισκέπτες θα πρέπει να είναι κατάλληλα εξοπλισμένοι.

3) Μονοπάτι Ροδοχώρι:

Το μήκος του μονοπατιού είναι 7.168,67 μέτρα.

.....

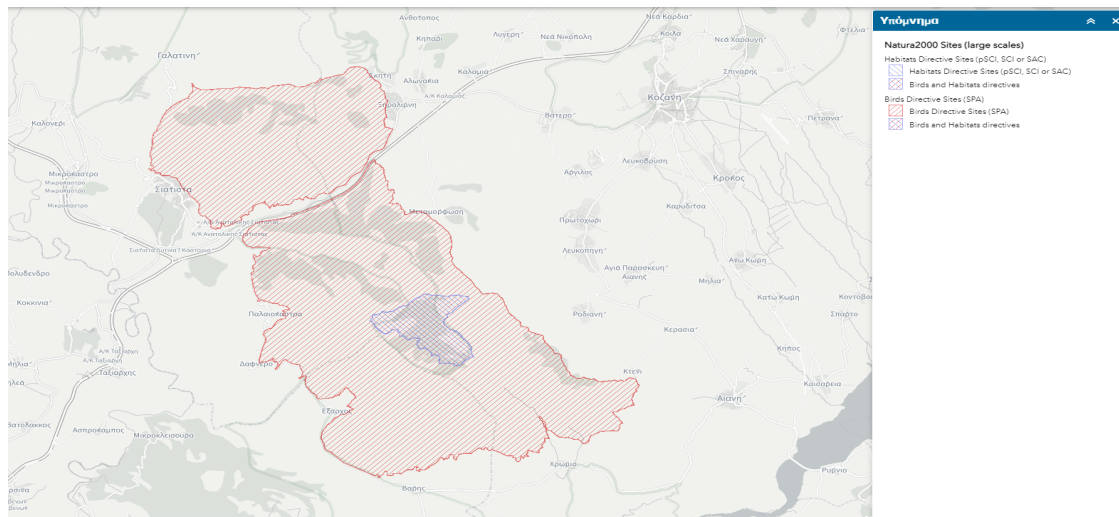
Ο βαθμός δυσκολίας του μονοπατιού στη περιοχή του Ροδοχωρίου είναι 3 και χαρακτηρίζεται ως “μέτριος” όπως φαίνεται στους παραπάνω πίνακες. Πιο συγκεκριμένα, το μονοπάτι έχει υψόμετρο περίπου έως 1.800 μέτρα. Οι επισκέπτες θα πρέπει να είναι κατάλληλα εξοπλισμένοι.

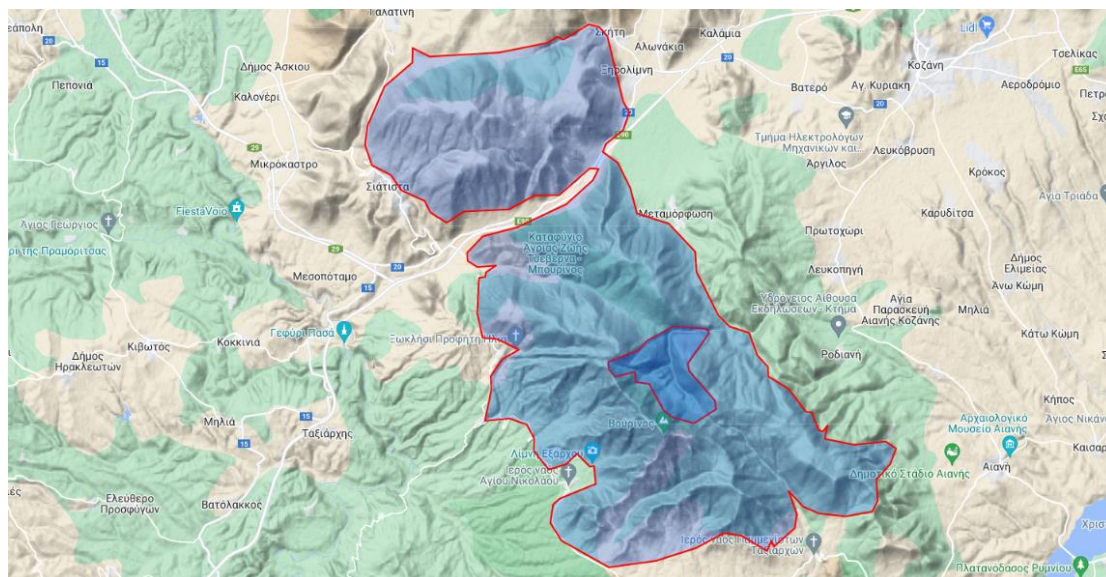
9. Έλεγχος ιδιοκτησιακού καθεστώτος και καθεστώσ προστασίας Ιδιοκτησιακό καθεστώς

Ο έλεγχος του ιδιοκτησιακού καθεστώτος αναλύεται στο κεφάλαιο Α – ενότητα 3.

Καθεστώς προστασίας

Λόγω της ιδιαίτερης οικολογικής σημασίας και της μοναδικής βιοποικιλότητας που διακρίνεται στην περιοχή παρέμβασης, η ευρύτερη περιοχή του Μπούρινου έχει ενταχθεί στην προστατευόμενη ζώνη NATURA 2000, το Ευρωπαϊκό Δίκτυο Ειδικών Ζωνών Διατήρησης. Το οικοσύστημα της περιοχής εξασφαλίζει ιδανικές συνθήκες βλάστησης για πολλά είδη φυτών, ενδημικά τόσο στην Ελλάδα, όσο και τοπικά. Μάλιστα, η μοναδικότητα και το εύρος της αναπτυσσόμενης χλωρίδας καθιστά την περιοχή αντικείμενο διεθνούς μελέτης, συγκεντρώνοντας το ενδιαφέρον βοτανολόγων, ειδικών επιστημόνων και μελετητών καθώς και πλήθους φυσιολατρών.

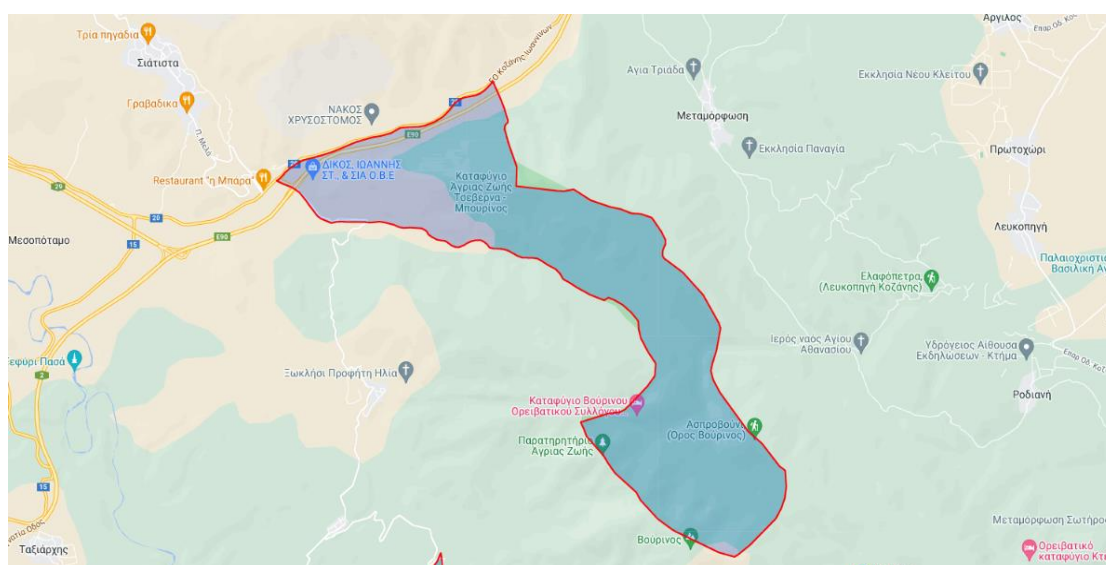




Όπως φαίνεται και στην παραπάνω εικόνα, η περιοχή παρέμβασης αφορά προστατευόμενη περιοχή (υπόμνημα).

Η κοιλάδα του Μεσιανού Νερού, η οποία προστατεύεται από τις ανθρώπινες δραστηριότητες κατά τις τελευταίες τρεις δεκαετίες, συγκεντρώνει τη βοτανική, ζωολογική και οικολογική αξία της περιοχής.

Επιπροσθέτως, η περιοχή παρέμβασης εμπίπτει σε προστατευόμενη περιοχή, όπως ισχύει ως Καταφύγιο Άγριας Ζωής (ΚΑΖ). Σύμφωνα με το άρθρο 57 του ΦΕΚ 200/27-08-1998, τα υφιστάμενα καταφύγια θηραμάτων μετονομάζονται σε καταφύγια άγριας ζωής. Εντός των καταφυγίων άγριας ζωής απαγορεύεται η θήρα κάθε θηράματος και κάθε είδους της άγριας πανίδας, η σύλληψη κάθε είδους της άγριας πανίδας για μη ερευνητικούς σκοπούς, η καταστροφή κάθε είδους ζώνης με φυσική βλάστηση, η καταστροφή των ζωντανών φυτοφρακτών, η αμμοληψία, η αποστράγγιση και αποξήρανση ελωδών εκτάσεων, η ρύπανση των υδατικών πόρων και η ένταξη έκτασης καταφυγίου άγριας ζωής σε πολεοδομικό ή ρυμοτομικό σχεδιασμό.



Σε κοντινή απόσταση από το όρος Μπούρινος υπάρχει το Μουσείο Μακεδονικού Αγώνα, το οποίο βρίσκεται στο Χρώμιο στην Περιφερειακή Ενότητα Κοζάνης. Είναι ένα υπαίθριο μουσείο που δημιουργήθηκε και διαμορφώθηκε σε έκταση 7 στρεμμάτων και παρουσιάζει τους αγώνες των Ελλήνων στην Μακεδονία μέχρι την ένωσή της με την Ελλάδα το έτος 1912 – 1913.

Ακόμα, σε κοντινή απόσταση από τον Μπούρινο υπάρχει και η Λίμνη Πολυφύτου, η οποία είναι μία τεχνητή λίμνη του ποταμού Αλιάκμονα και βρίσκεται στον Νομό Κοζάνης. Σχηματίστηκε το 1973 μετά την κατασκευή του ομώνυμου φράγματος (Πολύφυτου) στον ποταμό και καλύπτει έκταση 73 τετραγωνικών χιλιομέτρων. Διασχίζεται από την Υψηλή Γέφυρα Σερβίων και τη μικρότερη Γέφυρα Ρυμνίου.

Η περιοχή που περιλαμβάνεται στα όρια του Δήμου Βοΐου διαθέτει πολύ πλούσια πολιτιστική κληρονομιά και μεγάλη ιστορία. Παρακάτω παρατίθεται ο Πίνακας που περιλαμβάνει τα μνημεία και τους χώρους που είναι κηρυγμένοι. Από τον πίνακα προκύπτει λοιπόν ότι η περιοχή διαθέτει έναν μεγάλο αριθμό ιστορικών και αρχαιολογικών μνημείων με μεγάλο πολιτιστικό ενδιαφέρον. Τα μνημεία ιστορίας και αρχιτεκτονικής στην περιοχή είναι πάρα πολλά και διαχέονται από τη μία άκρη του Δήμου στην άλλη με τη Σιάτιστα στη μία πλευρά να έχει την ιδιαίτερη παράδοση της στα αρχοντικά της εποχής του 18ου αιώνα και τον Πεντάλοφο και το Τσοτύλι στην άλλη με τους πετρόκτιστους οικισμούς και τα πέτρινα τοξωτά γεφύρια. Επιπλέον, τα εκκλησιαστικά και θρησκευτικά μνημεία της περιοχής είναι πολυάριθμα με μεγάλη ιστορικότητα και πολλά από αυτά χαρακτηρίζονται από ιδιαίτερο εσωτερικό διάκοσμο και αρχιτεκτονική. Ακόμη, τα πολυάριθμα πέτρινα μονοπάτια είναι χαρακτηριστικό γνώρισμα της δυτικής πλευράς του Δήμου, της περιοχής του όρους Βοΐου δηλαδή. Τέλος, στο Δήμο λειτουργούν και μουσειακοί χώροι που μπορεί κανείς να επισκεφτεί. Παρόλο που πολλά μνημεία έχουν κηρυχθεί ως ιστορικά ή αρχαιολογικά, υπάρχουν και πάρα πολλά στην περιοχή του Δήμου, τα οποία δεν βρίσκονται σε κάποιο καθεστώς προστασίας, παρόλο που παρουσιάζουν εξαιρετικό πολιτιστικό ενδιαφέρον και μεγάλη ιστορική αξία.

Αριθμός Υπουργικής Απόφασης	*Αριθμός ΦΕΚ	*Τίτλος ΦΕΚ
ΠΔ 9-12-1924	ΦΕΚ 312/Α/16-12-1924	Περί κηρύξεως διατηρητέων ιστορικών και αρχαιολογικών και χώρων.
ΠΔ 7-8-1930	ΦΕΚ 286/Α/18-8-1930	Περί κηρύξεως διατηρητέων Βυζαντινών μνημείων και αρχαιολογικών και ιστορικών χώρων εν τη περιοχή του Νομού Κοζάνης.
ΒΔ 15-10-1937	ΦΕΚ 428/Α/23-10-1937	Περί διατήρησης ως ιστορικού μνημείου διαφόρων οικιών εν Κοζάνη, Βεροία κλπ.
ΥΑ 16305/9-9-1965	ΦΕΚ 618/Β/17-9-1965	Περί χαρακτηρισμού ως ιστορικών διατηρητέων μνημείων των αρχοντικών Μαλιόγκα και της οικίας Βούρκα.
ΥΑ 2258/4-2-1966	ΦΕΚ 175/Β/26-3-1966	Περί κηρύξεως ιστορικών διατηρητέων μνημείων.
ΥΑ 24946/26-8-1967	ΦΕΚ 606/Β/3-10-1967	Περί χαρακτηρισμού ιστορικών

ΥΑ 2694/12-9-1970	ΦΕΚ 666/Β/23-9-1970	διατηρητέων τόπων. Περί κηρύξεως ιστορικών διατηρητέων μνημείων.
ΥΑ Φ31/23961/1991/24-9-1973	ΦΕΚ 1147/Β/29-9-1973	Περί χαρακτηρισμού οικοτροφείου Γυμνασίου Τσοτλίου Ν.Κοζάνης ως οικήματος χρήζοντος ειδικής Κρατικής Προστασίας.
ΥΑ ΥΠΠΕ/Α/Φ31/29959/2320 π.ε./19-4-1976	ΦΕΚ 612/Β/30-4-1976	Περί χαρακτηρισμού της εν Σιατίστη και εις περιοχήν "Αλώνια" της Χώρας οικίας Δόλγκηρα ως οικήματος χρήζοντος ειδικής κρατικής προστασίας.
ΥΑ ΥΠΠΕ/Β1/Φ36/68784/3631 π.ε./22-3-1979	ΦΕΚ 351/Β/10-4-1979	Περί χαρακτηρισμού αρχοντικού Σανούκως στη Σιάτιστα ως ιστορικού διατηρητέου μνημείου
ΥΑ ΥΠΠΕ/ΑΡΧ/Β1/Φ36/57388/2192/17-11-1979	ΦΕΚ 281/Β/20-3-1980	Περί κηρύξεως Ι. Μ. Μεταμορφώσεως Σωτήρος στο Δρυόβουνο Κοζάνης ως ιστορικού διατηρητέου μνημείου.
ΥΑ ΥΠΠΕ/ΑΡΧ/Β1/Φ36/25708/747/30-7-1980	ΦΕΚ 802/Β/25-8-1980	Περί χαρακτηρισμού αρχοντικών Σιάτιστας ως διατηρητέων μνημείων.
ΥΑ ΥΠΠΕ/ΔΙΔΑΠ/Γ/1505/41568/11-7-1980	ΦΕΚ 853/Β/4-9-1980	Περί χαρακτηρισμού ως έργου τέχνης
		οικίας στη Σιάτιστα, ιδιοκτησίας Δημητρίου Πάικου.
ΥΑ ΥΠΠΕ/ΑΡΧ/Β1/Φ36/33352/833/23-6-1981	ΦΕΚ 399/Β/8-7-1981	Περί χαρακτηρισμού γέφυρας Ανθοχωρίου Ν. Κοζάνης ως ιστορικού διατηρητέου μνημείου.
ΥΑ ΥΠΠΕ/ΔΙΔΑΠ/Γ/4105/188/10-2-1983	ΦΕΚ 128/Β/23-3-1983	Χαρακτηρισμός ως έργου τέχνης της οικίας ιδιοκτησίας Μαρίας Γράβα στη συνοικία Χώρα της Σιάτιστας, Νομού Κοζάνης
ΥΑ ΥΠΠΕ/ΔΙΔΑΠ/Γ/80727/3719/10-1-1983	ΦΕΚ 154/Β/7-4-1983	Χαρακτηρισμός ως έργου τέχνης της οικίας ιδιοκτησίας Κωνσταντίνου και Ευαγγέλου Γκαγκασούλη στη συνοικία "Χώρα" της Σιάτιστας Νομού Κοζάνης
ΥΑ ΥΠΠΕ/ΔΙΔΑΠ/Γ/78893/3673/10-1-1983	ΦΕΚ 154/Β/7-4-1983	Χαρακτηρισμός ως έργου τέχνης της παραδοσιακής οικίας ιδιοκτησίας Αρετής και Ιωάννη Νάκου στην οδό Δ.Ιωαννίδη 645, στη συνοικία "Χώρα" της Σιάτιστας
ΥΑ ΥΠΠΕ/ΔΙΔΑΠ/Γ/191/4003/10-2-1983	ΦΕΚ 179/Β/11-4-1983	Χαρακτηρισμός ως έργου τέχνης της οικία Ναούμ Μ. Ρούζιου στη συνοικία Χώρα της πόλεως της Σιάτιστας
ΥΑ ΥΠΠΕ/ΑΡΧ/Β1/Φ36/24500/531/26-5-1983	ΦΕΚ 352/Β/22-6-1983	Χαρακτηρισμός της Ι. Μ. Αγίας Τριάδος
		στο χωριό Βυθός της επαρχίας Βοίου του Ν. Κοζάνης
ΥΑ ΥΠΠΕ/ΔΙΔΑΠ/Γ/163/4194/6-3-1984	ΦΕΚ 344/Β/30-5-1984	Χαρακτηρισμός ως ιστορικών διατηρητέων τόπων των συνοικιών "Χώρα" και "Γεράνεια" της Σιάτιστας.
ΥΑ ΥΠΠΕ/Β1/Φ36/20555/482/15-5-1985	ΦΕΚ 335/Β/31-5-1985	
ΥΑ ΥΠΠΕ/ΔΙΔΑΠ/Γ/36594/2282/7-8-1985	ΦΕΚ 551/Β/19-9-1985	Χαρακτηρισμός ως έργου τέχνης του κτιρίου ιδιοκτησίας Χαρίση Καρανίτσου και Ζήκου στην Εράτυνα Νομού Κοζάνης.
ΥΑ ΥΠΠΕ/ΔΙΔΑΠ/Γ/2278/36521/7-8-1985	ΦΕΚ 563/Β/23-9-1985	Χαρακτηρισμός ως έργου τέχνης που χρειάζεται ειδική κρατική προστασία του κτιρίου ιδιοκτησίας Ζήση Μπαρτζόκα στην Εράτυνα Ν. Κοζάνης.
ΥΑ ΥΠΠΕ/ΔΙΔΑΠ/Γ/2281/36595/7-8-1985	ΦΕΚ 561/Β/23-9-1985	Χαρακτηρισμός ως έργου τέχνης της οικείας, ιδιοκτησίας Δημητρίου Χατζηγιάννη, στην Εράτυνα Κοζάνης.
ΥΑ ΥΠΠΟ/ΑΡΧ/Β1/Φ36/61834/1292/27-12-1985	ΦΕΚ 47/Β/19-2-1986	Κήρυξη αρχοντικού Λαζαρίδη στην Εράτυνα Κοζάνης ως διατηρητέου μνημείου.

ΥΑ ΥΠΠΟ/ΔΙΛΑΠ/Γ/1674/25123/9-7-1986	ΦΕΚ 610/Β/23-9-1986	Χαρακτηρισμός ως έργου τέχνης της οικίας Θωμά Νούσιου, στην συνοικία Γεράνεια της Σιάτιστας.
ΥΑ ΥΠΠΟ/ΔΙΛΑΠ/Γ/79/1171/2-2-1987	ΦΕΚ 109/Β/9-3-1987	Χαρακτηρισμός ως έργου τέχνης του αρχοντικού Ζησόπουλου στην Περιστεέρα Βοίου Κοζάνης.
ΥΑ ΥΠΠΟ/ΔΙΛΑΠ/Γ/1682/32335/13-7-1989	ΦΕΚ 574/Β/3-8-1989	Αποχαρακτηρισμό από έργο τέχνης του κτιρίου ιδιοκτησίας Ναούμ Μ. Ρούζιου στη συνοικία Χώρα Σιάτιστας Κοζάνης.
ΥΑ ΥΠΠΟ/ΑΡΧ/Β1/Φ36/32228/662/3-8-1989	ΦΕΚ 693/Β/15-9-1989	
ΥΑ ΥΠΠΟ/ΑΡΧ/Α1/Φ17/31068/1290/8-8-1989	ΦΕΚ 716/Β/26-9-1989	Κήρυξη αρχαιολογικού χώρου στη θέση "Μπουφάρι" Απιδέας Νομού Κοζάνης.
ΥΑ ΥΠΠΟ/ΔΙΛΑΠ/Γ/3153/49688/22-11-1990	ΦΕΚ 785/Β/13-12-1990	Χαρακτηρισμός ως ιστορικών διατηρητέων μνημείων των: 1) Τραμπάντζιο Γυμνάσιο, 2) Α΄ Δημοτικό Σχολείο, 3) Β΄ Δημοτικό Σχολείο στη Γεράνεια και 4) Ελληνικό Παρθενάγειο στη Σιάτιστα του Ν. Κοζάνης.
ΥΑ ΥΠΠΟ/ΔΙΛΑΠ/Γ/1155/43710/27-9-1991	ΦΕΚ 896/Β/5-11-1991	
ΥΑ ΥΠΠΟ/ΑΡΧ/Β1/Φ36/23793/409/22-7-1991	ΦΕΚ 954/Β/20-11-1991	
ΥΑ ΥΠΠΟ/ΑΡΧ/Β1/Φ36/40795/772/1-10-1991	ΦΕΚ 954/Β/20-11-1991	
ΥΑ ΥΠΠΟ/ΑΡΧ/Β1/Φ36/23793/409/22-7-1991	ΦΕΚ 122/Β/27-2-1992	Διορθώσεις σφαλμάτων στις αποφάσεις Υπουργού Πολιτισμού ΥΠΠΟ/ΑΡΧ/Β1/Φ37/32574/609/22-7-1991, ΥΠΠΟ/ΑΡΧ/Β1/Φ37/32573/621/25-7-1991, ΥΠΠΟ/ΑΡΧ/Β/Φ35/33264/628/24-7-1991, ΥΠΠΟ/ΑΡΧ/Β1/Φ36/23794/408/22-7-1991, ΥΠΠΟ/ΑΡΧ/Β1/Φ36/23793/409/22-7-1991.
ΥΑ ΥΠΠΟ/ΔΙΛΑΠ/Γ/2083/39533/21-7-1994	ΦΕΚ 629/Β/22-8-1994	Χαρακτηρισμός ως έργου τέχνης και ως ιστορικού διατηρητέου μνημείου του κτιρίου ιδιοκτ. Κλέαρχου Θεοδώρου στη Χώρα Σιάτιστας.
ΥΑ ΥΠΠΟ/ΑΡΧ/Β1/Φ36/58105/1336/5-1-1995	ΦΕΚ 157/Β/7-3-1995	Κήρυξη γεφυριού στον οικισμό "Μόρφη Βοίου Ν. Κοζάνης ως ιστορικού διατηρητέου μνημείου.
ΥΑ ΥΠΠΟ/ΑΡΧ/Β1/Φ36/58111/1333/5-6-1995	ΦΕΚ 593/Β/7-7-1995	Χαρακτηρισμός του Παλιόμοναστηριού στη Ζώνη Βοίου Νομού Κοζάνης ως ιστορικού διατηρητέου μνημείου.
ΥΑ ΥΠΠΟ/ΑΡΧ/Β1/Φ36/60761/1739π.ε./2-1-1996	ΦΕΚ 153/Β/13-3-1996	Κήρυξη οικίας ιδιοκτησίας Ι. Μπαρτζίδα και Χρ. Πλιάτσαρη στην Εράτρυρα Νομού Κοζάνης ως ιστορικού διατηρητέου μνημείου.
ΥΑ ΥΠΠΟ/ΑΡΧ/Β1/Φ36/9774/308/17-4-1996	ΦΕΚ 351/Β/16-5-1996	Κήρυξη της οικίας "Πέπως" στην Εράτρυρα, επαρχίας Βοίου, νομού Κοζάνης, ως ιστορικού διατηρητέου μνημείου.
ΥΑ ΥΠΠΟ/ΔΙΛΑΠ/Γ/1237/20398/4-4-1996	ΦΕΚ 375/Β/24-5-1996	Χαρακτηρισμός ως ιστορικού διατηρητέου μνημείου, του αρχοντικού Μάρκου Νάτσινα, στην οδό Μητροπολίτου Λεοντίου 7 - 9, στην συνοικία " Γεράνεια " της Σιάτιστας, με τον περιβάλλοντα χώρο στα όρια της ιδιοκτησίας του.
ΥΑ ΥΠΠΟ/ΔΙΛΑΠ/Γ/1231/20449/4-4-1996	ΦΕΚ 375/Β/24-5-1996	Χαρακτηρισμός ως ιστορικού διατηρητέου μνημείου του αρχοντικού ιδιοκτησίας Αναστασίας Βέρρου, στην οδό Θ. Καρατζά και Αγιορείτων Μοναχών 2, στην συνοικία " Γεράνεια " της Σιάτιστας, με τον περιβάλλοντα χώρο στα όρια ιδιοκτησίας.

<u>ΥΑ ΥΠΠΟ/ΔΙΛΑΠ/Γ/1230/20406/4-4-1996</u>	<u>ΦΕΚ 375/Β/24-5-1996</u>	Χαρακτηρισμός ως ιστορικού διατηρητέου μνημείου, του αρχοντικού ιδιοκτησίας κληρονόμων Χρ. Αιτζή, στην οδό Αγιορείτών Μοναχών 6, της συνοικίας " Γεράνεια ", της Σιάτιστας, με τον περιβάλλοντα χώρο στα όρια της ιδιοκτησίας,
<u>ΥΑ ΥΠΠΟ/ΔΙΛΑΠ/Γ/1463/23018/24-4-1996</u>	<u>ΦΕΚ 385/Β/27-5-1996</u>	Χαρακτηρισμός ως ιστορικού διατηρητέου μνημείου, του αρχοντικού Αθηνάς Ταχμεντζή - Ζήζουλα, ιδιοκτησίας Μαλαματιής Ζήζουλα, στην οδό Μανούση 5, στη διατηρητέα Χώρα της Σιάτιστας, με τον περιβάλλοντα χώρο στα όρια ιδιοκτησίας.
<u>ΥΑ ΥΠΠΟ/ΑΡΧ/Β1/Φ36/38664/1051/12-7-1996</u>	<u>ΦΕΚ 765/Β/28-8-1996</u>	Κήρυξη εκκλησιών της Δυτικής Μακεδονίας ως μνημείων χρυζόντων ειδικής προστασίας:
<u>ΥΑ ΥΠΠΟ/ΔΙΛΑΠ/Γ/2829/42586/21-7-1997</u>	<u>ΦΕΚ 847/Β/24-9-1997</u>	Χαρακτηρισμός ως ιστορικών διατηρητέων μνημείων (6) κτιρίων με τον περιβάλλοντα χώρο τους στα όρια της ιδιοκτησίας στη συνοικία "Χώρα" της Σιάτιστας Κοζάνης και επί των οδών: α) Μητροπολίτου Αγαθαγγέλου, ιδιοκτησίας Δήμου, β) Πλ. Εθνικής Αντίστασης,
		ιδιοκτησίας κληρονόμων Γκιουλέ, γ) Αναστασίου Μελά, ιδιοκτησίας Ι. Παπαγεωργίου, δ) Μητροπόλεως 12, ιδιοκτησίας Δημ. Γκίμπα, ε) Διονυσίου Μοναχού 29, ιδιοκτησίας Μηνά Κακουλή, στ) Μητροπολίτου Γερμανού 4, ιδιοκτησίας Δημ. Λάγγα.
<u>ΥΑ ΥΠΠΟ/ΑΡΧ/Β1/Φ36/ΚΗΡ/54557/1858/7-11-1997</u>	<u>ΦΕΚ 1072/Β/4-12-1997</u>	Χαρακτηρισμός Ιερού Ναού Αγίου Νικολάου στον Πολύλακκο επαρχίας Βοίου Ν. Κοζάνης ως μνημείου χρυζόντος ειδικής κρατικής προστασίας.
<u>ΥΑ ΥΠΠΟ/ΑΡΧ/Β1/Φ36/ΚΗΡ/46828/1608/7-11-1997</u>	<u>ΦΕΚ 1098/Β/12-12-1997</u>	Χαρακτηρισμός Ιερού Νοού Μεταμόρφωσης Σωτήρα επαρχίας Βοίου Ν. Κοζάνης, ως ιστορικού διατηρητέου μνημείου.
<u>ΥΑ ΥΠΠΟ/ΑΡΧ/Β1/Φ36/ΚΗΡ/54554/1855/7-11-1997</u>	<u>ΦΕΚ 1108/Β/15-12-1997</u>	Χαρακτηρισμός Ιερού Ναού Κοιμήσεως Θεοτόκου στη Χρυσουγή, επαρχίας Βοίου, Ν. Κοζάνης ως μνημείου χρυζόντος ειδικής κρατικής προστασίας.
<u>ΥΑ ΥΠΠΟ/ΑΡΧ/Β1/Φ36/ΚΗΡ/54556/1857/7-11-1997</u>	<u>ΦΕΚ 1108/Β/15-12-1997</u>	Χαρακτηρισμός Ιερού Ναού Αγίας Παρασκευής στο Κλήμα Αξιοκάστρου, επαρχίας Βοίου, Ν. Κοζάνης ως
<u>ΥΑ ΥΠΠΟ/ΔΙΛΑΠ/Γ/4917/6329/30-1-1998</u>	<u>ΦΕΚ 136/Β/18-2-1998</u>	ιστορικού διατηρητέου μνημείου. Χαρακτηρισμός ως ιστορικού διατηρητέου μνημείου του κτιρίου ιδιοκτησίας Θεοδ. Ι.Τζώνου, Θεοδ. Χ.Τζώνου, Μαλαματιής και Αναστασίας Τζώνου, στην οδό Δεμερτζή 6, στη Σιάτιστα του Ν. Κοζάνης.
<u>ΥΑ ΥΠΠΟ/ΑΡΧ/Β1/Φ36/ΚΗΡ/3524/144/18-12-1998</u>	<u>ΦΕΚ 88/Β/10-2-1999</u>	Κήρυξη του Αρχοντικού Κεραμάρη στη Σιάτιστα Κοζάνης ως ιστορικού διατηρητέου μνημείου.
<u>ΥΑ ΥΠΠΟ/ΑΡΧ/Β1/Φ36/ΚΗΡ/57633/2153 π.ε./18-12-1998</u>	<u>ΦΕΚ 285/Β/31-3-1999</u>	Κήρυξη του Αρχοντικού Μ. Καρακουλάκη - Ι. Μπόντα στη Σιάτιστα Κοζάνης, ως ιστορικού διατηρητέου Μνημείου.
<u>ΥΑ ΥΠΠΟ/ΔΙΛΑΠ/Γ/4529/54077/16-10-2001</u>	<u>ΦΕΚ 1351/Β/17-10-2001</u>	Χαρακτηρισμός ως ιστορικού διατηρητέου μνημείου και έργου τέχνης του κτιρίου ιδιοκτησίας κληρονόμων Θεοδοσιάδη στο Κρίμινι επαρχίας Τσοτυλίου Ν. Κοζάνης.
<u>ΥΑ ΥΠΠΟ/ΔΝΣΑΚ/13792/361/14-3-2007</u>	<u>ΦΕΚ 113/ΑΑΠ/28-3-2007</u>	Χαρακτηρισμός ως μνημείου του κτιρίου «αρχοντικό Γάρανας, πρώην Κ. Φλιώνη ή Κώτα» με το πηγάδι στα όρια της

<p>ΥΑ ΥΠΠΟ/ΑΝΣΑΚ/78072/2144/29-10-2008</p>	<p>ΦΕΚ 506/ΑΑΠ/17-11-2008</p>	<p>ιδιοκτησίας του, φερομένης συνιδιοκτησίας Ευαγγελίας Γκατζάρα, Στυλιανού Παπαδόπουλου, Νίκης Πενλίδου και Ελένης Φλιώνη, στη συμβολή των οδών Οικουμενικού Πατριάρχη Βαρθολομαίου Α'2 & Βασ. Κωνσταντίνου (Ο.Τ. 37), του Δήμου Τσοτυλίου Ν. Κοζάνης</p> <p>Χαρακτηρισμός ως μνημείου του «Αρχοντικού Γεράσιμου Μιχαήλ Δώσσα», φερόμενης ιδιοκτησίας Γεράσιμου Μιχαήλ Δώσσα, στην οδό Οικ. Πατριάρχου Βαρθολομαίου Α' 4, στον Δήμο Τσοτυλίου Ν. Κοζάνης.</p>
---	---	--

Πηγή: <http://listedmonuments.culture.gr/>

Τα υπόλοιπα μονοπάτια του Δήμου Βοΐου, δεν εμπίπτουν σε προστατευόμενη περιοχή του άρθρου 18 του ν. 1650/1986 όπως ισχύει. Σε υπάρχουν ευαίσθητες θέσεις που να θιγούν από την συγκέντρωση επισκεπτών.

Μουσεία και Επισκέψιμοι χώροι

Σε ολόκληρο το Δήμο Βοΐου λειτουργούν μουσεία, τα οποία φιλοξενούν εκθέσεις με ιδιαίτερο ενδιαφέρον. Στη Σιάτιστα λειτουργεί ιστορική παλαιοντολογική συλλογή, η οποία εκθέτει απολιθώματα από την προϊστορική εποχή ηλικίας από 5 μέχρι 2,5 εκατομμύρια χρόνια. Παλαιοντολογική συλλογή εκτίθεται και στο Τσοτύλι με σημαντικά ευρήματα από την ευρύτερη περιοχή. Στη Σιάτιστα επίσης λειτουργεί εκκλησιαστικό μουσείο, ενώ υπάρχει και βοτανικό μουσείο. Στην Εράτυνα, στον Αυγερινό, στο Χορηγό, στο Καλλιστράτι και στη Βροντή, λειτουργούν λαογραφικά μουσεία στα οποία εκτίθενται συλλογές από σκεύη, φορεσιές, υφαντά, εργαλεία και διάφορα αντικείμενα που σχετίζονται με την ιστορία και την παράδοση των ανθρώπων της περιοχής. Εκτός όμως από τους μουσειακούς χώρους στο Δήμο Βοΐου λειτουργούν και διάφοροι άλλοι επισκέψιμοι χώροι με πρώτους και κύριους τα αρχοντικά στη Σιάτιστα. Ορισμένα από τα αρχοντικά της Σιάτιστας έχουν μετατραπεί σε χώρους περιήγησης από επισκέπτες και εκθέτουν την περίτεχνη εσωτερική τους αρχιτεκτονική με ξυλογλυπτική και ζωγραφική διακόσμηση, καθώς και έπιπλα και αντικείμενα με ιστορική αξία.

Πέρα από τη Σιάτιστα όμως επισκέψιμοι χώροι λειτουργούν και σε διάφορα μέρη των υπόλοιπων Δημοτικών Ενοτήτων και είναι είτε συλλογές είτε ιδιωτικά μουσεία, όπως για παράδειγμα το μουσείο Ν. Καλογερόπουλο στο Ροδοχώρι. Επιπλέον ο Νερόμυλος και το παλιό κεραμοποιείο στη Δ.Ε. Τσοτυλίου και συγκεκριμένα στη Χρυσανγή καθώς και το επισκέψιμο ξυλουργείο και σιδηρουργείο στο Πολυκάστανο Τσοτυλίου, αποτελούν δύο ενδιαφέρουσες περιπτώσεις επισκέψιμων χώρων.

Χώροι θρησκευτικού ενδιαφέροντος

Στην περιοχή του Δήμου Βοΐου υπάρχουν πάρα πολλές εκκλησίες και μοναστήρια τα οποία χρονολογούνται από τον 16ο αιώνα κυρίως με μόνη εξαίρεση τον μεσοβυζαντινό ναό Σισανίου που κτίστηκε το 11ο αιώνα και εντάσσεται στη σειρά των μεγάλων επισκοπικών ναών. Η θρησκευτική κληρονομιά της περιοχής είναι εξαιρετικά μεγάλη και μπορεί κανείς να ακολουθήσει θρησκευτική διαδρομή από τη μία άκρη του Δήμου στην άλλη. Μόνο στη

Δημοτική Ενότητα Σιάτιστας παρατηρούνται επιγραμματικά οι παρακάτω ναοί οι οποίοι αποτελούν τόπους έλξης τουρισμού :

- Ι.Ν. Παναγίας (1625)- πλατεία Γεράνειας
- Ι.Ν. Αγ. Παρασκευής (1677)-πλατεία Γεράνειας
- Ι.Ν. Αγ. Νικάνορα (1709) – είσοδος Γεράνειας
- Ι.Ν. Αγ. Ταξιαρχών (1798) στη Χώρα
- Ι.Ν. Δώδεκα Αποστόλων (1744)
- Ι.Ν. Αγ. Γεωργίου (1760)
- Ι.Ν. Αγ. Χριστοφόρου (1801) και στο μέσο των δυο συνοικιών:
- Ι.Ν. Αγ. Μηνά (1702) –στο μέσο του δρόμου Χώρα-Γεράνεια
- Ι.Ν. Προφήτη Ηλία (1701) – στα όρια της πόλης οι δυο ενοριακοί ναοί:
- Ι.Ν. Αγ. Δημητρίου (Χώρα-1911-Αρχιτεκτόνημα του Αριστοτέλη Ζάχου)
- Ι.Ν. Αγ. Νικολάου (Γεράνεια-1930- Αρχιτέκτονας Γ. Μάλαμας)

Στις υπόλοιπες Δ.Ε. υπάρχουν επίσης πάρα πολλά σημεία ενδιαφέροντος όχι μόνο θρησκευτικού τουρισμού αλλά και αναψυχής καθώς οι τοποθεσίες που βρίσκονται τα μοναστήρια και οι εκκλησίες διακρίνονται από ιδιαίτερο φυσικό κάλλος. Στην περιοχή του Μικροκάστρου ενδιαφέρον παρουσιάζει το Μοναστήρι της Παναγίας Μικροκάστρου, ενώ στο κέντρο της Εράτουρας ο Άγιος Γεώργιος. Ο Άγιος Δημήτριος Κορυφής αποτελεί εκκλησία που θεμελίωσε ο Κοσμάς ο Αιτωλός το 1777. Επιπλέον, η τρίκλιτη βασιλική στον Πεντάλοφο, ο Ιερός Ναός του Αγίου Δημητρίου Μολόχας (Δ.Ε. Νεάπολης) και το εκκλησάκι του Αϊ –Λια του Ζουπανιώτη παρουσιάζουν ιδιαίτερο ενδιαφέρον. Ο ναός του Αγίου Αχιλλείου στον Πεντάλοφο αποτελεί εξαιρετικό δείγμα αρχιτεκτονικής (Ζουπανιώτες χτίστες) και αγιογραφικής τέχνης (Χιονιάδτες ζωγράφοι).

Τέλος, το Μοναστήρι της Αγίας Τριάδας στο Βυθό, του οποίου η ανοικοδόμηση άρχισε το 1779, σε συνδυασμό με την τοποθεσία που βρίσκεται παρουσιάζει μεγάλο ενδιαφέρον. Τα περίτεχνα πέτρινα σκαλιστά εικονοστάσια που βρίσκονται διάσπαρτα στην περιοχή της Δημοτικής Ενότητας Τσοτυλίου αποτελούν επίσης ένα γνώρισμα της περιοχής και χαρακτηρίζονται από ιδιαίτερη ομορφιά. Εκτός όμως από τους χριστιανικούς θρησκευτικούς χώρους, υπάρχουν και σημεία ενδιαφέροντος της μουσουλμανικής θρησκείας. Όπως αναφέρθηκε σε προηγούμενο κεφάλαιο την περιοχή του Βοΐου την περίοδο της Τουρκοκρατίας πέρα από χριστιανούς την κατοικούσαν και οι Βαλαάδες, οι οποίοι ήταν κάτοικοι που μιλούσαν το τοπικό ελληνικό γλωσσικό ιδίωμα, διατηρούσαν τα τοπικά ήθη και έθιμα, αλλά σαν θρησκεία είχαν την μουσουλμανική καθώς ήταν εξισλαμισμένοι. Οι Βαλαάδες ακολούθησαν κυρίως το μπεκτασιδικο μουσουλμανικό δόγμα και όχι το ορθόδοξο σουνιτικό, κάτι που θα μπορούσαμε να πούμε για τους περισσότερους εξισλαμισθέντες των Βαλκανίων. Επομένως, στην περιοχή του Βοΐου υπήρχαν αρκετοί τεκέδες μπεκτασιδών με κυριότερο αυτόν της Δραγασιάς που ήταν και το θρησκευτικό κέντρο των μπεκτασιδών Βαλαάδων της Δυτικής Μακεδονίας ενώ και ο τεκές της Βουδουρίνας (Νέα Σπάρτη) είχε κάποια θρησκευτική σημασία. Οι τεκέδες του Βοΐου καταστρέφονται το 1826 με τη διάλυση του τάγματος των μπεκτασιδών από τον Μαχμούτ Β΄, παραμένει όμως αυτός της Δραγασιάς. Επιπλέον πέρα από τους τεκέδες στην περιοχή της Δ.Ε. Νεάπολης υπάρχει το μνημείο του Νεσάτ Πασά, ο οποίος πριν από το θάνατο του ο Νεσάτ Πασάς ζήτησε σαν χάρη να μην τον θάψουν στα τουρκικά νεκροταφεία, που βρίσκονταν σε μία έκταση 10 περίπου στρεμμάτων στην έξοδο της Νεάπολης και προς την κατεύθυνση της Βελανιδιάς, αλλά στην είσοδο της πόλης σε ύψωμα, Εκεί λοιπόν βρίσκεται το μνημείο που λεγόταν του «Πασά το μιζάρι», δηλαδή το μνήμα του

Πασά. Τα παραπάνω μνημεία αποτελούν πολύ σημαντικά στοιχεία για την περιοχή και πρέπει να συντηρηθούν και να αποκατασταθούν καθώς δεν βρίσκονται σε καλή κατάσταση. Πρέπει να τονιστεί ότι για τον τεκέ της Δραγασιάς ο οποίος βρίσκεται ερειπωμένος στα Όντρια Όρη και αποτελεί πραγματικό μνημείο για την περιοχή, σύμφωνα με ανθρώπους του Δήμου δεν υπάρχει καθόλου καλή πρόσβαση παρόλο που υπάρχει συνεχές ενδιαφέρον από την πλευρά της Τουρκίας για επισκέψεις στην περιοχή και περιηγήσεις στην τοποθεσία αυτή. Η διατήρηση και προστασία αυτών των μνημείων είναι καθήκον τόσο των αρχών όσο και των πολιτών, καθώς αποτελούν ιστορικά στοιχεία άρρηκτα δεμένα με τον τόπο και αποδείξεις ιστορικής εξέλιξης του τόπου. Επομένως η ανάγκη για αποκατάσταση διατήρηση των μουσουλμανικών μνημείων της περιοχής είναι επιτακτική καθώς αυτά τα μνημεία μπορούν να προσφέρουν σημαντικά στην περιοχή προσελκύοντας τουρισμό.

Σημεία Αρχιτεκτονικού Ενδιαφέροντος

Το Βόιο διακρίνεται για την αρχιτεκτονική του παράδοση. Οι μόνιμοι κάτοικοι της περιοχής φημίζονταν ως τεχνίτες και ειδικότερα ως τεχνίτες της πέτρας. Γνωστοί και με τον τίτλο «Μαστοροκαλαφάδες», οι Βοϊότες τεχνίτες άφησαν μνημεία και αρχιτεκτονικά αριστουργήματα τόσο στην περιοχή αλλά και σε όλη την Ελλάδα, καθώς ταξίδευαν οργανωμένοι σε συντεχνίες για να προσφέρουν τις υπηρεσίες τους σε άλλες περιοχές (π.χ. Πήλιο). Οι κατασκευές των Βοϊωτών πετράδων είναι χαρακτηριστικές, με εμφανή πέτρα κα ξύλινα παράθυρα και πόρτες καθώς και ξύλινες στέγες καλυμμένες με πέτρινες πλάκες. Το πιο χαρακτηριστικό όμως είναι η προσαρμογή των κτισμάτων τους στο ανάγλυφο με αποτέλεσμα τον τέλειο εναρμονισμό τους στο φυσικό τοπίο. Οι τεχνίτες αυτοί έχτισαν από αρχοντικά και κατοικίες μέχρι γεφύρια, εκκλησίες με πανύψηλα καμπαναριά και διάφορους πλακόστρωτους δρόμους, που μέχρι σήμερα αποτελούν δείγματα εξαιρετικής κατασκευής και αρχιτεκτονικής.

Τα Πέτρινα Γεφύρια

Τα πέτρινα γεφύρια του Βοΐου αποτελούν ένα από τα βασικά γνωρίσματα του δυτικού τμήματος της περιοχής, δηλαδή προς την πλευρά της Δ.Ε. Τσοτυλίου και Πενταλόφου. Τα πέτρινα αυτά γεφύρια που βρίσκονται πάνω στον ποταμό Πραμόριτσα και αποτελούν μια μοναδική κληρονομιά, καθώς είναι σπάνιας τέχνης. Στην περιοχή είναι κτισμένα πάνω από 20 πετρόκτιστα γεφύρια διαφορετικού μεγέθους και μορφής, άλλα μονότοξα άλλα δίτοξα και άλλα πολύτοξα ανάλογα με το πλάτος του ποταμού σε κάθε σημείο. Ορισμένα από τα γεφύρια του Βοΐου χρονολογούνται από τον 18 ο αιώνα. Ενδεικτικά τα βασικότερα γεφύρια της ευρύτερης περιοχής παρατίθενται στον παρακάτω πίνακα.

Πίνακας: Γεφύρια στην περιοχή του Βοΐου

Γεφύρια Βοΐου
Ανθοχωρίου-Τσακνοχωρίου, Βυθού, Τσούκας – Μόρφης, Αγίας Σωτήρας, Πετσανιώτικο, Μεγάλο Γεφύρι Χρυσανγής, Γεφύρι Χρυσανγής, Τσιούκαρη, Σβόλιανης, Πελεκάνου, Ντέρη, Κριμηνίου, Κουσιομπλή, Κοιλαδίου, Ζούζουλης, Βελανιδιάς, Βαθιάς, , Γεφύρι Χρυσανγής –Παλιομάερο,

Αρχοντικά, Πέτρινα Κτίρια και Εκκλησίες

Γενικότερα στην περιοχή του Δήμου Βοΐου όπως προαναφέρθηκε υπάρχουν ολόκληρα χωριά κτισμένα από πέτρα τα οποία ονομάζονται και ‘Μαστροχώρια’ και αποτελούν αξιοθαύμαστα δείγματα λαϊκής αρχιτεκτονικής. Στην περιοχή επίσης υπάρχουν πολλές εκκλησίες με ιδιαίτερο αρχιτεκτονικό ενδιαφέρον όπως ενδεικτικά στην Χρυσανγή, Κορυφή, Λούβρη, Αυγερινό, Κρίμηνη, Λουκόμι και Αγίασμα Όλα τα πέτρινα σχολεία σε όλα τα χωριά έχουν επίσης ιδιαίτερο ενδιαφέρον από άποψη αρχιτεκτονικής. Στη Σιάτιστα διασώζονται τα Αρχοντικά τα οποία αποτελούν εξαιρετικά δείγματα αρχιτεκτονικής δώροφων κτισμάτων με πέτρινους τοίχους και πλούσια διακοσμημένους χώρους στο εσωτερικό με ξυλόγλυπτα ταβάνια, βιτρό στα παράθυρα και τοιχογραφίες. Επιπλέον υπάρχουν και διάφορα άλλα κτίρια σε όλο το Δήμο που διακρίνονται για το ιδιαίτερο αρχιτεκτονικό τους ενδιαφέρον, όπως το ‘Τραμπάξιο Γυμνάσιο’ και η «Μανούσεια Βιβλιοθήκη» στη Σιάτιστα καθώς και το ιστορικό ‘Οικοτροφείο Γυμνάσιο Τσοτυλίου’ δείγμα εξαιρετικής αρχιτεκτονικής που στεγάζει σήμερα υπηρεσίες του Δήμου.

Γ. Ανάλυση

1. Φυσικό περιβάλλον

1.1 Γεωλογία

Η ευρύτερη περιοχή που περιλαμβάνει την προστατευόμενη έκταση του όρους Βούρινου βρίσκεται στο δυτικό περιθώριο της Πελαγονικής ζώνης. Πιο συγκεκριμένα, το σύνολο των εγκαταστάσεων αναψυχής θεμελιώνονται στους Τριαδικούς – Ιουρασικούς ανακρυσταλλωμένους ασβεστόλιθους της Πελαγονικής, ενώ το μεγαλύτερο τμήμα της κοίτης του ρέματος Φοράδα αναπτύσσεται κατά μήκος της απόθεσης του οφειολιθικού συμπλέγματος του όρους Βούρινου πάνω στους προαναφερόμενους ασβεστόλιθους.

Στο πρώτο μέρος αναφέρονται όλα τα στοιχεία που απαιτούνται για την πλήρη περιγραφή της γεωτεκτονικής δομής της Πελαγονικής ζώνης, η οποία περιλαμβάνει την ευρύτερη περιοχή μελέτης και γενικότερα το όρος Βούρινος. Ενώ, στο δεύτερο μέρος του κεφαλαίου, γίνεται ιδιαίτερη αναφορά στους γεωλογικούς σχηματισμούς που παρατηρούνται στην έκταση που καταλαμβάνει η προστατευόμενη από το NATURA 2000 περιοχή του όρους Βούρινου.

Η Πελαγονική ζώνη καθιερώθηκε από τους Brunn (1956) και Aubouin (1957) στα πλαίσια διαίρεσης της Ελλάδας σε αλπικές ισοπικές ζώνες. Σύμφωνα με τις απόψεις νεότερων ερευνητών, η Πελαγονική ζώνη αποτελούσε ένα μεγάλο ηπειρωτικό τεμάχιο της Κιμμερικής ηπείρου που αποσπάστηκε από την Gondwana. Εκατέρωθεν του τεμαχίου αυτού αναπτύχθηκαν οι ωκεάνιες περιοχές της Παλαιο-Τηθύος (ζώνη Αξιού) και της Νέο-Τηθύος (Υποπελαγονική ζώνη και Ζώνη Πίνδου).

Η Πελαγονική ζώνη εξαπλώνεται με διεύθυνση ΒΒΔ - ΝΝΑ και γειτονεύει προς τα ανατολικά με τη Ζώνη του Αξιού και προς τα δυτικά με την Υποπελαγονική ζώνη. Στη ζώνη αυτή περιλαμβάνονται οι ορεινοί όγκοι του Βόρα, του Βέρνου, του Βέρμιου, των Πιερίων, του Ολύμπου, του Πηλίου και της Βόρειας Εύβοιας, ενώ στη συνέχεια κάμπτεται προς τις Σποράδες και περιλαμβάνει τα νησιά Σκιάθος, Σκόπελος, και Σκύρος. Πιθανή προέκταση της Πελαγονικής στο Αιγαίο είναι τα νησιά Οινούσες από όπου η ζώνη περνάει στη βόρεια Μικρά Ασία. Επίσης, προς βορρά η ζώνη εκτείνεται στη Γιουγκοσλαβία.

Η Πελαγονική ζώνη αποτελείται από τα κρυσταλλοσχιτώδη πετρώματα του υπόβαθρου, με τους γνευσιωμένους γρανίτες, πάνω στους οποίους έχουν αποθεθεί Μεσοζωικά ιζήματα. Τα

Μεσοζωικά ιζήματα αποτελούνται από το Τριαδικό - Ιουρασικό ανθρακικό κάλυμμα και από τα Άνω Κρητιδικά πελαγικά ιζήματα μέσα στα οποία εντοπίζονται και οφειολιθικές μάζες.

Ειδικότερα η Πελαγονική ζώνη αποτελείται από τις εξής λιθοστρω-ματογραφικές ενότητες:

α. Κρυσταλλοσχιτώδες υπόβαθρο.

Τα κρυσταλλοσχιτώδη πετρώματα του υποβάθρου έχουν μεγάλη εξάπλωση στο χώρο της Πελαγονικής ζώνης, όπου και εμφανίζονται με τη μορφή αλληπάληλων τεκτονικών λεπιών. Παρά το γεγονός ότι διακρίνονται διάφορες λιθολογικές ενότητες, τα πετρώματα του υποβάθρου, αντιμετωπίζονται ως παράλληλες κρυσταλ-λοσχιτώδεις ακολουθίες που έχουν παρόμοια λιθολογική εξέλιξη και που κρυσταλλώθηκαν κάτω από τις ίδιες συνθήκες κατά τη διάρκεια του Παλαιοζωικού ή και παλαιότερα του Προκάμβριου.

Η μεταμόρφωση του κρυσταλλοσχιτώδους υποβάθρου έλαβε χώρα στο Παλαιοζωικό πριν από το Λιθανθρακοφόρο και έγινε σε συνθήκες βαθύτερης πρασινοσχιστολιθικής φάσης έως της ανώτερης αμφιβολιτικής.

β. Γνευσιωμένοι γρανίτες Άνω Λιθανθρακοφόρου.

Οι γρανίτες αποτελούν μαγματικές διεισδύσεις μέσα στο κρυσταλλοσχιτώδες υπόβαθρο της Πελαγονικής. Οι διεισδύσεις αυτές είναι παλαιές και σύμφωνα με ραδιοχρονολογήσεις η γένεσή τους καθορίστηκε στο Άνω Λιθανθρακοφόρο. Στο μεγαλύτερο μέρος τους οι γρανίτες εμφανίζονται γνευσιωμένοι, σε συνθήκες χαμηλής πρασινοσχιστολιθικής φάσης, εξαιτίας της αλπικής μεταμόρφωσης του Άνω Ιουρασικού - Κάτω Κρητιδικού. Υπάρχουν όμως και τμήματα τα οποία εμφανίζονται χωρίς μεταμόρφωση ή και τμήματα στα οποία εμφανίζονται μαγματικές διεισδύσεις να διαπερνούν η μία την άλλη. Αυτό σημαίνει ότι έχουμε και νεότερες διεισδύσεις που ορισμένες από αυτές ίσως να πραγματοποιήθηκαν κατά τη διάρκεια της αλπικής ορογένεσης.

γ. Περμοτριάδικές μετακλαστικές ακολουθίες.

Οι μετακλαστικές ακολουθίες αποτελούνται από κλαστικά ιζήματα που αποτέθηκαν κατά τη διάρκεια του Περμίου και Κάτω Τριαδικού και στη συνέχεια μεταμορφώθηκαν κατά τη διάρκεια του Ανώτερου Ιουρασικού - Κάτω Κρητιδικού σε συνθήκες χαμηλής πρασινοσχιστολιθικής φάσης

Η μετακλαστική σειρά του περμοτριάδικού αναπτύσσεται κυρίως κατά μήκος του δυτικού περιθωρίου της Πελαγονικής και αντιπροσωπεύει τα ιζήματα της ηπειρωτικής κατωφέρειας. Η ηπειρωτική κατωφέρεια αναπτύχθηκε κατά τη διάρκεια της ηπειρωτικής διάρρηξης που οδήγησε στη δημιουργία της ωκεάνιας περιοχής Δυτικά της Πελαγονικής. Στενά συνδεδεμένα με την ηπειρωτική διάρρηξη είναι και τα ηφαιστειακά υλικά που παρεμβάλλονται στις μετακλαστικές ακολουθίες, αφού η ηφαιστειότητα του Περμοτριάδικού εκδηλώθηκε στο χείλος της.

δ. Ανθρακικά καλύμματα Τριαδικού - Ιουρασικού.

Η ιζηματογένεση στην Πελαγονική ζώνη κατά τη διάρκεια του Τριαδικού - Ιουρασικού χαρακτηρίζεται ως νηριτική ανθρακική και αποτελεί το λεγόμενο «Μεσοζωικό ανθρακικό κάλυμμα της Πελαγονικής».

Σύμφωνα με τα αποτελέσματα νεότερων ερευνών, το ανθρακικό κάλυμμα της Πελαγονικής

στην ουσία αποτελείται από δύο τμήματα, το ανατολικό και το δυτικό, τα οποία και αποτέθηκαν στα αντίστοιχα περιθώρια της ζώνης.

Ειδικότερα, για το δυτικό περιθώριο διαπιστώθηκε ότι είναι αυτόχθονο, δηλαδή αποτέθηκε κατά τη διάρκεια του Μέσου Τριαδικού - Κάτω Κρητιδικού πάνω στα Περμοτριάδικά μετακλαστικά ιζήματα όπου το συναντάμε μέχρι και σήμερα. Το πάχος του καλύμματος αυτού υπολογίζεται στα 600 - 800 μέτρα. Ενώ αποτελείται από ανακρυσταλλωμένους ασβεστόλιθους και ελάχιστες λεπτές παρεμβολές πηλιτικών ενστρώσεων.

Το ανατολικό ανθρακικό κάλυμμα είναι παρα-αυτόχθονο, δηλαδή αποτέθηκε πάνω στο ανατολικό περιθώριο της Πελαγονικής και στη συνέχεια επωθήθηκε προς τα δυτικά πάνω στο κρυσταλλοσχιτώδες υπόβαθρο.

Και στα δύο προαναφερόμενα καλύμματα γίνεται αισθητή η μεταμόρφωση που έλαβε χώρα κατά τη διάρκεια του Ανώτερου Ιουρασικού - Κάτω Κρητιδικού και σε συνθήκες Πρασινοσχιστολιθικής φάσης. Η μεταμόρφωση αυτή είναι η ίδια που επηρέασε και τα πετρώματα της Περμοτριάδικής ακολουθίας.

ε. Οφειόλιθοι και συνοδά ιζήματα.

Οι οφειολιθικές μάζες και τα συνοδά ιζήματα βαθιάς θάλασσας που εμφανίζονται στο χώρο της Πελαγονικής είναι αλλόχθονοι σχηματισμοί που προέρχονται από τους ωκεάνιους χώρους της Παλαιο - Τηθύος και της Νέο - Τηθύος από όπου και επωθήθηκαν πάνω στο Μεσοζωικό ανθρακικό κάλυμμα.

Τα σημαντικότερα υπολείμματα των επωθημένων αυτών μαζών τα συναντάμε στον Βούρινο της Κοζάνης (Δίαυλος Κοζάνης) και στην Εύβοια (Δίαυλος Εύβοιας).

Κατά την επώθηση των οφειολίθων πάνω στο ανθρακικό κάλυμμα της Πελαγονικής σχηματίστηκε ένας τεκτονικός σχηματισμός που χαρακτηρίζεται ως τεκτονικό οφειολιθικό μίγμα ή τεκτονικό οφειολιθικό melange. Ο σχηματισμός αυτός προήλθε από τη συσσωμάτωση μικρών και μεγάλων τεμαχίων του ασβεστόλιθου, τμημάτων του πέλματος των λεπιών του οφειολίθου και μέρους των ιζημάτων βαθιάς θάλασσας και προκλήθηκε υπό την επίδραση των τεκτονικών δυνάμεων.

ζ. Επικλυσιογενή ιζήματα Μέσου - Άνω Κρητιδικού.

Τα θαλάσσια ιζήματα της Μέσο - Άνω Κρητιδικής επίκλησης τοποθετούνται ασύμφωνα πάνω στα ήδη πτυχωμένα Τριαδιοκοϊουρασικά πετρώματα του ανθρακικού καλύμματος και πάνω στους οφειόλιθους και τα συνοδά πελαγικά ιζήματα, όπου αυτά υπάρχουν. Η επίκληση με την αντίστοιχη απόθεση ιζημάτων άρχισε το Κενομάνιο - Τουρώνιο του Μέσου - Άνω Κρητιδικού ή κατά περίπτωση το Σαντώνιο - Μαιστρίχτιο του Άνω Κρητιδικού.

Η στρωματογραφική διάρθρωση των Μέσο - Άνω Κρητιδικών ιζημάτων είναι η ακόλουθη:

- Κροκαλοπαγή, μικρολατυποπαγή και μαργαϊκοί ασβεστόλιθοι (Κενομάνιο - Τουρώνιο)
- Μικρολατυποπαγείς ασβεστόλιθοι (Σαντώνιο - Μαιστρίχτιο)
- Συμπαγείς ασβεστόλιθοι με απολιθώματα *Orbitoides media* (Μαιστρίχτιο).
- Φλύσχης που στην αρχή είναι σχιστώδης ασβεστιτικός, εξελίσσεται σε ασβεστοπηλιτικό - ψαμμιτικό και καταλήγει σε πηλιτικό - κροκαλοπαγή (Άνω Μαιστρίχτιο - αρχές Παλαιοκαίνου).

Ιδιαίτερο ενδιαφέρον παρουσιάζει η τεκτονορογενετική εξέλιξη της Πελαγονικής ζώνης που χαρακτηρίζεται από τη δράση τεσσάρων παραμορφωτικών επεισοδίων. Τα παραμορφωτικά αυτά επεισόδια είναι τα ακόλουθα:

α. Ερκύνια Παραμορφωτική Φάση (ERC).

Η Ερκύνια παραμορφωτική φάση επηρέασε το κρυσταλλοσχιτώδες υπόβαθρο της Πελαγονικής και έλαβε χώρα πριν το Άνω λιθανθρακοφόρο. Η παραμόρφωση αυτή ήταν συμεταμορφική με την πρώτη μεταμόρφωση του κρυσταλλοσχιτώδους υποβάθρου που πραγματοποιήθηκε σε συνθήκες πρασινοσχιστολιθικής - αμφιβολιτικής φάσης. Οι σημαντικότερες δομές που δημιουργήθηκαν κατά τη διάρκεια της Ερκύνιας παραμόρφωσης είναι οι τέλειες ισοκλινείς πτυχές, μικροσκοπικής ή εκατοστιαίας κλίμακας που έχουν αξονική διεύθυνση 155° - 160° .

β. Ορογένεση Ανώτερου Ιουρασικού - Κάτω Κρητιδικού.

Κατά τη διάρκεια της ορογένεσης αυτής καταστράφηκαν οι ωκεανοί της Παλαιο-Τηθύος (ζώνη Αξιού) και της Νεο-Τηθύος (Υποπελαγονική ζώνη και Ζώνη Πίνδου) που βρίσκονταν εκατέρωθεν της Πελαγονικής.

Υπολογίζεται ότι η καταστροφή της Παλαιο-Τηθύος πραγματοποιήθηκε κατά τη διάρκεια του Ανώτερου Ιουρασικού, όποτε έγινε και η επώθηση των οφειολίθων και των συνοδών ιζημάτων βαθιάς θάλασσας πάνω στο ανατολικό ανθρακικό κάλυμμα της Πελαγονικής. Το επωθητικό αυτό φαινόμενο με διεύθυνση από ΒΔ προς τα ΝΔ συνοδεύεται από τη γένεση ισοκλινών έως υποίσοκλινών πτυχών με αξονική διεύθυνση 150° - 170° .

Αντιστοίχως η καταστροφή της Νέο-Τηθύος πραγματοποιήθηκε κατά τη διάρκεια του Κάτω Κρητιδικού με την επώθηση των οφειόλιθων της Υποπελαγονικής από τα Δ προς τα Α και με την ταυτόχρονη πρόκληση πτυχών με αξονική διεύθυνση 0° - 30° .

Κατά τη διάρκεια της συγκεκριμένης ορογενετικής φάσης πραγματοποιήθηκε και η δεύτερη αλπική μεταμόρφωση, των σχηματισμών της Πελαγονικής, σε συνθήκες χαμηλής πρασινοσχιστολιθικής φάσης.

γ. Ορογένεση Τελικού Κρητιδικού - Μέσου Ηωκαίνου

Η ορογένεση αυτή έλαβε χώρα μεταξύ του Τελικού Κρητιδικού και του Μέσου Ηωκαίνου. Το αποτέλεσμα αυτής της ορογενετικής φάσης ήταν η οριστική ανάδυση της Πελαγονικής ζώνης.

Κατά τη διάρκεια της ορογένεσης αυτής δημιουργήθηκαν δύο φάσεις πτυχώσεων. Η μία αποτελείται από πτυχές ανοικτές, ισοπαχείς, γενικής αξονικής διεύθυνσης ΒΔ-ΝΑ και απόκλιση προς τα ΝΔ, ενώ η άλλη αποτελείται από πτυχές κλειστές - ανοιχτές αξονικής διεύθυνσης ΒΑ-ΝΔ και απόκλιση προς τα ΝΑ.

δ. Παραμορφωτική φάση Ολιγοκαίνου - Μειοκαίνου

Κατά τη διάρκεια της παραμορφωτικής φάσης του Ολιγοκαίνου - Μειοκαίνου έλαβε χώρα η τελική παραμόρφωση των σχηματισμών και προκλήθηκαν πτυχές κάμπυεις πολύ ανοιχτές και τύπου knick γενικής αξονικής διεύθυνσης Β-Ν.

Οι δύο τελευταίες φάσεις πτύχωσης του Τριτογενούς προκάλεσαν στην ήδη αναδυμένη Πελαγονική, λεπιώσεις, με επώθηση των λεπιών από Α προς τα Δ. Αν και δεν έχει ακόμα

εξακριβωθεί ποια φάση πτύχωσης ευθύνεται για τις λεπιώσεις, πιστεύεται ότι οφείλονται στην τελική φάση πτύχωσης του Ολιγοκαίνου.

1.2 Τοπογραφία

Ο Δήμος Βοΐου αποτελεί μια περιοχή με πολύ ιδιαίτερο φυσικό περιβάλλον. Οι Δημοτικές Ενότητες, οι οποίες συνενώθηκαν διαμορφώνοντας το Δήμο, διαφέρουν μεταξύ τους τόσο ως προς τη μορφολογία αλλά και ως προς το κλίμα, καθώς άλλες χαρακτηρίζονται από πεδινές εκτάσεις με χαμηλή βλάστηση και πιο ήπιες κλιματολογικές συνθήκες και άλλες από ορεινές δασώδεις περιοχές. Η περιοχή του Δήμου βρίσκεται περικυκλωμένη από βουνά καθώς ορεινοί όγκοι δεσπόζουν τόσο στο ανατολικό όσο και στο δυτικό τμήμα της, περικλείοντας μια πιο πεδινή έκταση αυτή που καταλαμβάνει η Δημοτική Ενότητα Νεάπολης.

Τα υπάρχοντα υδατορέματα του Μεσσιανού Νερού τροφοτούνται με πηγές σχεδόν σταθερής ροής ενώ η διαίτα των υπόλοιπων υδατορεμάτων εξαρτάται από τα κατακρημνίσματα (βροχοπτώσεις, χιονοπτώσεις). Από την ιδιομορφία της λεκάνης (κλειστή κοιλάδα) η διαίτα των παραπάνω υδατορεμάτων συντηρείται μέχρι τα μέσα του θέρους.

Ο Βούρινος είναι ένα από τα ωραιότερα Βουνά της Ελλάδας καθώς αποτελείται από μοναδική βιοποικιλότητα, πλούσια δάση και την περίφημη κοιλάδα του Μεσιού (Μεσιανού) Νερού. Επίσης, αποτελεί από τους πιο σημαντικούς βιότοπους στην Ελλάδα καθώς προστατεύει και διατηρεί σπάνια και μοναδική χλωρίδα – πανίδα και συγκεντρώνει το ενδιαφέρον πολλών ειδικών επιστημόνων από ολόκληρο τον κόσμο για έρευνα και μελέτη του φυσικού του περιβάλλοντος και της ιδιαίτερης γεωλογικής του σύνθεσης. Λόγω της ιδιαίτερης οικολογικής του αξίας, έχει ενταχθεί με στόχο την προστασία του, στο Ευρωπαϊκό Οικολογικό Δίκτυο Ειδικών Ζωνών Διατήρησης «Natura 2000».

Ο Μπούρινος είναι ένας μικρός σε έκταση ορεινός όγκος, νοτιοδυτικά της Κοζάνης, ο οποίος αποτελεί το τελευταίο τμήμα μίας οροσειράς που περιλαμβάνει τα Βαρνούνα, το Βίτσι, το Άσκιο (Σινιάτικο) και τα Βέλια. Ο Μπούρινος σχηματίζεται από δύο κορυφογραμμές.

Ανάμεσα στις κορυφογραμμές σχηματίζεται μία μεγάλη κοιλάδα, η περίφημη κοιλάδα του Μεσιού (μεσαίου) Νερού, που συγκεντρώνει το διεθνές ενδιαφέρον βοτανολόγων, ζωολόγων, εντομολόγων και άλλων ειδικών επιστημόνων. Το οικοσύστημα εξασφαλίζει ιδανικές συνθήκες βλάστησης για πολυάριθμα είδη φυτών, δεκαπέντε από τα οποία είναι ενδημικά στην Ελλάδα ενώ οκτώ είναι τοπικά ενδημικά μοναδικά στον κόσμο.

1.3 Έδαφος

Το ανάγλυφο της περιοχής όπως προαναφέρθηκε είναι κυρίως ορεινό. Στην δυτική πλευρά του Δήμου βρίσκεται το όρος Βόιο, από το οποίο πήρε την ονομασία της η ομώνυμη περιοχή. Αποτελείται στην ουσία από τέσσερα επιμέρους βουνά ιδιαίτερου φυσικού κάλλους. Επομένως, δεν πρόκειται για ένα ομοιογενές όρος, αλλά για μία οροσειρά με διεύθυνση Βορρά – Νότου, όπως και η υπόλοιπη Πίνδος. Το μήκος του φθάνει τα 45 και το πλάτος του τα 30 χιλιόμετρα. Είναι ένα από τα πιο δασωμένα βουνά της Ελλάδας, με δασοκάλυψη που πλησιάζει το 80%. Το πιο χαρακτηριστικό στοιχείο του βουνού είναι το πλήθος και το ιδιαίτερο σχήμα των κορυφών του, κάτι που οφείλεται στους εντυπωσιακούς γεωλογικούς σχηματισμούς. Η διάταξη των πετρωμάτων του είναι από τα δυτικά προς τα ανατολικά, με αποτέλεσμα οι δυτικές

πλαγιές να είναι ιδιαίτερα απόκρημνες, ενώ οι ανατολικές περισσότερο ομαλές και δασωμένες. Περιλαμβάνει τον κύριο κορμό, με εντυπωσιακά πλούσια βλάστηση, που ξεκινά κατά μήκος της λεκάνης που σχηματίζεται μεταξύ του «Νεστορίου» και του χωριού «Πεύκος» της Καστοριάς, διασχίζει την Κοζάνης και καταλήγει στα Γρεβενά (κορυφές: «Παλιοκρημίν» (υψόμ. 1812μ), «Προφήτη Ηλία Ζουπανίου» (υψόμ. 1810μ.), «Πετρίτσι», (υψόμ. 1784μ.) και «Πύργος Κοτύλης» (υψόμ. 1767μ.). Ολόκληρη η κορυφογραμμή του κυρίως κορμού από τον «Προφήτη Ηλία» και βόρεια μέχρι τον «Πύργο Κοτύλης» αποτελεί το υψηλότερο τμήμα του όρους με πλήθος κορυφών πάνω από τα 1600 μέτρα, σχηματίζοντας στα δυτικά με το Γράμμο την κοιλάδα του Σαραντάπορου. Το δεύτερο μεγάλο τμήμα του είναι τα «Οντρια», τα οποία έχουν κάθετη διεύθυνση στον κύριο κορμό, τέμνοντας το βουνό στην περιοχή βόρεια του «Παλιοκρημίνου» και καταλήγοντας στην περιοχή του Άργους Ορεστικού. Υψηλότερες κορυφές είναι η «Μεγάλη Οτρά» (υψόμ. 1589μ.) και η «Μικρή Οτρά» (υψόμ. 1530μ.). Στην περιοχή αυτή, όπου η βλάστηση είναι οργιώδης, βρίσκονται τα περισσότερα «Καστανοχώρια» του Βοΐου. Στο νοτιοανατολικό τμήμα του Δήμου, σχηματίζεται ο κατάφυτος σε μικτά δάση «Τάλιαρος». Σε αυτή την περιοχή το Βόιο συναντιέται με τους ορεινούς όγκους του «Σμόλικα» στο Νότο και του «Γράμμου» στο Βορρά. Από τα ανατολικά του όρους Τάλιαρο πηγάζει το «Παλιομάγερο» ενώ από τα δυτικά του ο Βενέτικος. Τέλος, το χαμηλότερο τμήμα αποτελεί η διαδοχική και πολυδιακλαδόμενη πτυχωμένη λοφοσειρά Πολυκάστανου – Αυγερινού – Τσοτυλίου με πολλές όμως κορυφές να ξεπερνούν τα 1000 μέτρα. Εδώ σχηματίζονται οι κυρίως κοιλάδες του Πραμόριτσα και το Βέλουσ και τα πλούσια ορεινά και παραποτάμια δάση εναλλάσσονται συνεχώς με βοσκοτόπια. Το ορεινό αυτό σύμπλεγμα έχει ακανόνιστη διεύθυνση, αλλά σε γενικές γραμμές ακολουθεί την πορεία του κύριου όγκου, καταλήγοντας και αυτό στην περιοχή των Γρεβενών.

Το κεντρικό τμήμα του Δήμου όπου ανήκει στη Δημοτική Ενότητα Νεάπολης αποτελεί τις πεδινές εκτάσεις της περιοχής με έντονο το στοιχείο της αγροτικής παραγωγής. Η περιοχή αυτή καλύπτεται από χαμηλή βλάστηση, βοσκοτόπους και αγρούς, διαμορφώνοντας μια γεωργική φυσιογνωμία με μεγάλες καλλιεργήσιμες εκτάσεις και την απώλεια ορεινών όγκων.

Στο ανατολικό τμήμα τώρα βρίσκεται το όρος Άσκιο, με βασικό χαρακτηριστικό την εντυπωσιακή απουσία ψηλής βλάστησης. Στην πραγματικότητα όμως υπάρχουν και απομονωμένα τμήματα με ιδιαίτερη δασοκάλυψη. Παρατηρείται μεγάλη αντίθεση ανάμεσα στις γυμνές και στις δασωμένες περιοχές. Στο γυμνό τοπίο η ψηλή βλάστηση απουσιάζει ολοκληρωτικά, ενώ όπου υπάρχουν δάση αυτά είναι πολύ πυκνά και ξεκινούν απότομα. Το μήκος του βουνού φθάνει τα 40 χλμ., ξεκινώντας λίγο πιο Νότια από την πόλη της Καστοριάς και καταλήγοντας έξω από την Κοζάνη. Η κατεύθυνσή του είναι από τα βορειοδυτικά προς τα νοτιοανατολικά, αποτελώντας φυσική συνέχεια του όρους Βίτσι και του Βαρνούντα. Το κεντρικότερο και ψηλότερο τμήμα αποτελεί το Σινιάτσικο με υψόμετρο που φθάνει τα 2.111 μέτρα, χαρακτηρισμένο στο μεγαλύτερο τμήμα του ως περιοχή Natura 2000. Άλλες ψηλές κορυφές είναι ο Σκάκος (1.824 μ.), ο Πύργος (1.517 μ.), η Μακρυγιάννη (1.542 μ.), η Μαγούλα (1.621 μ.), και η Σκάρπα (1.624 μ.). Ιδιαίτερο τοπίο αποτελεί επίσης το αλπικό οροπέδιο των 1.900 μέτρων που σχηματίζεται στη Δυτική πλευρά, κάτω από την κορυφή. Τη Νότια συνέχεια του Σινιάτσικου προς τη Σιάτιστα αποτελεί το όρος Βέλια. Εδώ η απουσία ψηλής βλάστησης είναι ολοκληρωτική. Το βουνό οριοθετείται μεταξύ Σιάτιστας και Γαλατινής και η ψηλότερη κορυφή του φθάνει τα 1.763 μέτρα. Νότια της Σιάτιστας προβάλλουν οι μυτερές κορυφές του Βούρινου. Εκεί βρίσκεται και η κοιλάδα του «Μεσιού Νερού» που χαρακτηρίζεται από ιδιαίτερη ομορφιά και χωρίζει το βουνό σε δύο παράλληλα μακρόστενα όρη, τον Άνω Βούρινο στα Δυτικά και τον Κάτω Βούρινο στα Ανατολικά. Ο Βούρινος είναι μικρός σε έκταση ορεινός όγκος που βρίσκεται νοτιοδυτικά της Κοζάνης. Η βόρεια και ανατολική πλευρά του ανήκει στο

νομό Κοζάνης, ενώ η νοτιοδυτική στο νομό Γρεβενών. Η ψηλότερη κορυφή του, που λέγεται επίσης Βούρινος έχει υψόμετρο 1866 μ. και βρίσκεται στο σύνορο των δύο νομών. Οι νοτιοδυτικές πλαγιές του Βούρινου είναι γυμνές από βλάστηση και πέφτουν απότομες και βραχώδεις στο οροπέδιο των Βεντζίων, μέσου ύψους 700 μ., που ανήκει στο νομό Γρεβενών. Αντίθετα οι βόρειες και βορειοανατολικές πλαγιές είναι δασωμένες και διασχίζονται από κοιλάδες και χαράδρες.

Ανάμεσα στις κορυφές Βούρινος (1.866μ), Ασπροβούνι και Πυραμίδα σχηματίζεται μια κοιλάδα, η οποία περικλείεται από βουνά από όλες τις πλευρές της. Είναι η κοιλάδα του «Μεσιανού Νερού», από την οποία υδρεύεται η πόλη της Σιάτιστας. Προς Βορρά ο Βούρινος χωρίζεται από τον ορεινό όγκο της Βέλλιας με μια στενόμακρη κοιλάδα που έχει τα ονόματα Φαρδύκαμπος, Μπάρα, Μπουγάζι. Οι ανατολικές πλαγιές καταλήγουν μάλλον ομαλά στο οροπέδιο της Κοζάνης. Προς νότο, ο Βούρινος συνεχίζεται με μια μικρή σε όγκο, χαμηλή οροσειρά με ψηλότερη κορυφή το Φλάμπουρο (1.381μ).

1.4 Υδρολογία

Το υδρογραφικό δίκτυο της περιοχής μελέτης αποτελείται από το ρέμα Φοράδα, από το ρέμα Μεσιανό νερό και από τους επιμέρους κλάδους των δύο προαναφερόμενων ρεμάτων. Οι μεγάλες κλίσεις των πρανών δε δίνουν τη δυνατότητα διάκρισης επιμέρους υδρολογικών λεκανών. Το σύνολο των ρεμάτων της περιοχής μελέτης ανήκουν στην ίδια υδρολογική λεκάνη.

Το υδρογραφικό δίκτυο της περιοχής μελέτης χαρακτηρίζεται από την έλλειψη μόνιμης ροής.

Η μεγάλη διαφορά στην περατότητα που παρουσιάζουν οι οφιόλιθοι και οι ασβεστόλιθοι έχουν σαν αποτέλεσμα την ανομοιόμορφη κατανομή των κλάδων του υδρογραφικού δικτύου. Πιο συγκεκριμένα η μεγάλη μακροδιαπερατότητα των ασβεστολίθων λόγω της καρστικής διάβρωσης έχει σαν αποτέλεσμα την έλλειψη υδρογραφικού δικτύου στον ασβεστόλιθο. Το μεγαλύτερο μέρος των κατακρημνισμάτων κατεισδύει αποτρέποντας έτσι την επιφανειακή απορροή.

Αντίθετα η σχετικά μειωμένη περατότητα των οφιολίθων δίνει τη δυνατότητα στο νερό των κατακρημνισμάτων να παρουσιάσει επιφανειακή ροή. Όπως φαίνεται και στο χάρτη του υδρογραφικού δικτύου το υδρογραφικό δίκτυο αναπτύσσεται σχεδόν εξολοκλήρου μέσα στους οφιόλιθους. Τα μόνα τμήματα του δικτύου που εισέρχονται μέσα στους ασβεστόλιθους είναι οι δύο κύριοι κλάδοι των ρεμάτων.

Η ανυπαρξία ρυπογόνων ανθρωπογενών δραστηριοτήτων στην ευρύτερη περιοχή της υδρολογικής λεκάνης που ανήκουν τα δύο ρέματα της περιοχής μελέτης έχει σαν αποτέλεσμα η ποιότητα των επιφανειακώς απορρεόντων υδάτων να είναι πολύ καλή. Το γεγονός όμως ότι η ροή των ρεμάτων δεν παρουσιάζει κάποια σχετική μονιμότητα καθιστά ανεκμετάλλευτη την ποσότητα του νερού αυτού.

Ένας ακόμα ανασταλτικός παράγοντας που καθιστά δύσκολη την εκμετάλλευση των επιφανειακώς απορρεόντων υδάτων είναι η παρουσία του καρστικοποιημένου ασβεστόλιθου κατά μήκος της κοίτης των ρεμάτων. Ο καρστικοποιημένος ασβεστόλιθος καθιστά ιδιαίτερα δαπανηρή έως και οικονομικά αδύνατη την κατασκευή στεγανού ταμιευτήρα.

1.5 Κλίμα

Για τον καθορισμό του κλίματος της περιοχής χρησιμοποιήθηκαν στοιχεία των μετεωρολογικών σταθμών (Μ.Σ.) Κοζάνης (υψόμετρο 625 μ., $\varphi=40^{\circ}20'$ και $\lambda=21^{\circ}48'$) και Σιάτιστας (υψόμετρο 920 μ., $\varphi=40^{\circ}16'$ και $\lambda=21^{\circ}33'$) και συντάχθηκαν τα αντίστοιχα ομβροθερμικά διαγράμματα. Τα στοιχεία αναφέρονται για τη χρονική περίοδο 1950 – 1973 δηλαδή για 24 έτη.

Με βάση την κλιματική κατάταξη κατά Köppen, το κλίμα του Μ.Σ. Κοζάνης μπορεί να ενταχθεί στον κλιματικό τύπο Cfa (χαρακτηρίζεται από το μεγάλης διάρκειας και πολύ θερμό καλοκαίρι, ήπιους χειμώνες και υγρές όλες οι εποχές του έτους), ενώ το κλίμα του Μ.Σ. Σιάτιστας ανήκει στον κλιματικό τύπο Cfb (θερμά καλοκαίρια, ήπιοι χειμώνες και υγρές όλες οι εποχές του έτους).

Από τα ομβροθερμικά διαγράμματα εξάγεται ότι η ξηρή περίοδος διαρκεί 2,5 μήνες στο Μ.Σ. Κοζάνης, με ξηρότερο μήνα τον Αύγουστο και βροχερότερους τους μήνες Μάιο και Οκτώβριο και 1,5 μήνα στο Μ.Σ. Σιάτιστας, με ξηρότερο μήνα τον Αύγουστο και βροχερότερο το Νοέμβριο. Στην περιοχή επικρατούν βόρειοι άνεμοι (Πίνακας 3).

Παρακάτω δίδονται στοιχεία των Μ.Σ. Σιάτιστας (Πίνακας 4) και Μ.Σ. Κοζάνης (Πίνακες 2,3,4) τα ομβροθερμικά διαγράμματα καθώς και το κλιματικό διάγραμμα Emberger.

Πίνακας 2. Ετήσια συχνότητα ανέμων (%) Μ.Σ. Κοζάνης

B	BA	A	NA	N	NΔ	Δ	BΔ	Άπνοια
27,55	1,40	2,49	2,18	6,15	0,89	2,83	2,93	53,58

Πίνακας 3. Επικρατούσα διεύθυνση ανέμου Μ.Σ. Κοζάνης

I	Φ	M	A	M	I	I	A	Σ	O	N	Δ	Έτος
B	B	B	B	B	B	B	B	B	B	B	B	B

Πίνακας 4. Κλιματικά στοιχεία των μετεωρολογικών σταθμών Κοζάνης και Σιάτιστας

	Ι	Φ	Μ	Α	Μ	Ι	Ι	Α	Σ	Ο	Ν	Δ	ΕΤΟΣ
<i>Μ.Σ.ΚΟΖΑΝΗΣ</i>													
Μέση μηνιαία θερμοκρασία αέρος (°C)	2,04	3,87	6,68	12,07	17,00	21,38	24,16	24,09	19,46	13,24	8,66	4,31	13,08
Μέση μέγιστη μηνιαία θερμοκρασία αέρος (°C)	5,88	8,34	10,98	16,56	22,10	26,52	29,28	29,63	24,72	18,46	13,29	7,79	17,79
Μέση ελάχιστη μηνιαία θερμοκρασία αέρος (°C)	-2,18	-0,54	1,66	5,40	9,50	13,12	15,56	15,69	12,42	7,62	3,87	0,00	6,84
Ημέρες ολικού παγετού	3,29	2,29	0,83	0,04	-	-	-	-	-	-	0,04	1,96	7,44
Ημέρες μερικού παγετού	19,67	15,87	9,65	0,96	-	-	-	-	-	0,29	5,46	14,58	56,83
Ημέρες εμφάνισης πάχνης	3,75	2,79	1,37	0,17	-	-	-	-	-	0,42	1,62	3,79	8,08
Μέση μηνιαία και ετήσια βροχόπτωση	42,35	35,98	50,02	39,24	67,49	46,21	46,15	29,55	35,97	67,48	64,03	62,97	587,44
Μέσος αριθμός ημερών χιονός	5,90	3,50	3,50	0,30	-	-	-	-	-	0,10	0,70	4,00	18,00
Μέσος αριθμός ημερών χαλάζης	-	0,04	0,17	0,09	0,22	0,30	0,04	0,09	0,04	-	0,09	0,04	1,12
Σχετική υγρασία αέρος (%)	79,00	72,00	69,00	63,00	62,00	57,00	51,00	50,00	58,00	68,00	75,00	77,00	65,10
Μέση μηνιαία νέφωση (όγδοα)	5,10	4,80	4,80	4,50	4,20	3,50	2,30	2,10	2,90	3,70	4,70	5,00	4,00
Μέσος αριθμός ημερών ομίχλης (ορατότης <1000 m)	2,50	1,40	1,40	0,40	0,30	0,04	-	-	0,30	0,50	2,40	2,50	11,75

<i>Μ.Σ. ΣΙΑΤΙΣΤΑΣ</i>													
Μέση μηνιαία θερμοκρασία αέρος (°C) Υπολογισμός σύμφωνα με Flocas et al.1983.	0,52	2,45	5,55	10,73	15,65	19,29	20,50	20,69	17,09	11,51	6,68	2,74	11,12
Μέση μηνιαία και ετήσια βροχόπτωση	71,44	54,21	51,59	52,44	65,98	47,88	37,71	36,10	40,69	77,19	100,93	78,59	714,75

1.6 Βλάστηση

Στην ευρύτερη περιοχή μελέτης (όρος Βούρινος) και με βάση τη χλωρίδα, το κλίμα - βιοκλίμα, την ορειογραφική διαμόρφωση, τη γεωλογική-πετρογραφική σύνθεση, το έδαφος και την ιστορία της περιοχής έχουν διαμορφωθεί οι παρακάτω ζώνες, υποζώνες και αυξητικοί χώροι βλάστησης, που διακρίνονται μεταξύ τους χλωριδικά, οικολογικά, φυσιογνομικά και ιστορικά.

A. Παραμεσογειακή ζώνη βλάστησης (*Quercetalia pubescentis*)

Στο όρος Βούρινος η ζώνη αυτή εμφανίζεται με την υποζώνη *Ostryo-Carpinion* και τον αυξητικό χώρο *Coccifero-Carpinetum*. Η ζώνη είναι έντονα υποβαθμισμένη με την εμφάνιση σε μεγάλη έκταση πρινώνων, όπου τα δενδρώδη και θαμνώδη είδη που συμμετέχουν στη δομή τους έχουν προσκεφαλαιόμορφη ανάπτυξη εξαιτίας της υπερβόσκησης και άλλων ανθρωπογενών επιδράσεων όπως η φωτιά, η ξύλευση κ.λ.π. Η επικράτηση του πρίνου οφείλεται τόσο στη μεγάλη του αντοχή στη βοσκή, πυρκαγιές και άλλες κακώσεις, όσο και στη μεγάλη ριζοβλαστική και πρεμνοβλαστική ικανότητά του. Έτσι οι χαμηλές και μέσου υψομέτρου περιοχές του όρους Βούρινος κυριαρχούνται από ψευδομακκί (*Pseudomaqui*) όπου εμφανίζονται τα είδη *Quercus coccifera*, *Juniperus oxycedrus*, *Pyrus amygdaliformis*, *Quercus pubescens*, *Carpinus orientalis*, *Ostrya carpinifolia*, *Acer campestre*, *Cornus mas*, *Fraxinus ornus*, *Crataegus monogyna*, *Pyrus pyraster*, *Rubus species*, *Rosa species* κ.α. Μια εικόνα της βλάστησης που επικρατούσε πριν την υποβάθμισή της μπορούμε να δούμε στη θέση “Κακό Προσήλιο”, νοτιοανατολικά της κορυφής Τσουτσουλιάνος (1457 μ). Εδώ έχουμε συστάδες ύψους 10-15m, με κάλυψη 70-80% όπου επικρατούν τα φυλλοβόλα είδη : *Ostrya carpinifolia*, *Quercus pubescens*, *Cornus mas*, *Acer campestre* και κατά θέσεις τα είδη : *Abies borisii-regis*, *Pyrus pyraster*, *Sorbus torminalis*, *Acer monspessulanum*, *Juniperus oxycedrus*, *Clematis vitalba*, *Lonicera etrusca*, *Coronilla emerus ssp. emeroides*, *Carpinus orientalis*, *Hedera helix*, *Colutea arborescens*, *Rosa arvensis*, *Crataegus monogyna*, *Pinus nigra ssp. pallasiana*, *Quercus coccifera*, *Pteridium aquilinum*, *Lathyrus laxiflorus*, *Potentilla micrantha*, *Mycelis muralis*, *Clinopodium vulgare*, *Dorycnium pentaphyllum*, *Teucrium chamaedrys*, *Dactylis glomerata* κ.α.

Στις περιοχές α) μεταξύ Ντρισινίκου – Παλαιομονάστηρο 2 – Κρόκος, σε δυτικές πλαγιές και σε υπερθ. ύψος 1200-1500μ., β) κάτω από την κορυφή Γυμνή (1350μ.), σε νότιες και νοτιοδυτικές πλαγιές και σε υπερθ. ύψος 1050-1300μ. κ.α. υπάρχουν μικρότερες ή μεγαλύτερες νησίδες με συστάδες δρυός, κυρίως συστάδες της *Quercus trojana* (*Quercetum trojanae*) σε αμιγή ή μικτή κατάσταση με *Ostrya carpinifolia*, που ανήκουν στο *Ostryo-Carpinion*, και δευτερευόντως μικροσυστάδες της *Quercus frainetto* (*Quercetum frainetto*) που ανήκουν στην υποζώνη *Quercion frainetto*.

Εντός της υποζώνης *Ostryo-Carpinion* στις κορυφές Ασπροβούνι (1560 μ.), Παλαιομονάστηρο 1 (1470 μ.), Νεράιδα ή Τσάμια (1621 μ.), Μεγάλη Πέτρα (1353 μ.), Πύργος (1394 μ.), Γυμνή (1350μ.), Σαμάρι (1400μ.), Βρύση (1435μ.) κ.α. παρατηρείται μια χορτολιβαδική βλάστηση με χαμηλού ύψους, αραιή θαμνώδη βλάστηση, που πρέπει να βόσκεται έντονα. Τα θαμνώδους μορφής είδη είναι τα πιο ανθεκτικά από τα είδη της υποζώνης όπως τα *Quercus coccifera*, *Pyrus amygdaliformis*, *Carpinus orientalis*, *Quercus pubescens*, *Juniperus oxycedrus*, *Crataegus monogyna*, *Ostrya carpinifolia* κ.α. Η όλη βλάστηση αναπτύσσεται κυρίως σε βραχώδεις, άγονες εκτάσεις.

Τέλος εντός της υποζώνης *Ostryo-Carpinion*, σε αρκετά μεγάλη έκταση μεταξύ και γύρω από τα χωριά Παλαιόκαστρο και Έξαρχος, σε υπερθ. ύψος 800-1200(1400)μ. αναπτύσσεται σε

οφειόλιθους μια θαμνολιβαδική βλάστηση με επικράτηση του *Buxus sempervirens* και του *Juniperus communis*.

Η ζώνη αυτή βόσκειται έντονα, εκτός της κοιλάδας του ‘Μεσιανού Νερού’. Επίσης, σε πολλές θέσεις, όπως π.χ. στις θέσεις ‘Τσερβαίνα’ και ‘Κόκκινα Χώματα’, υπάρχουν γεωργικές καλλιέργειες (σιτηρά).

Β. Ζώνη δασών οξιάς-ελάτης και ορεινών παραμεσόγειων κωνοφόρων (Fagetalia)

Στο Βούρινο η ζώνη αυτή εμφανίζεται με την υποζώνη *Fagion moesiaca* και τον αυξητικό χώρο *Abietum borisii-regis*. Ο αυξητικός χώρος *Abietum borisii-regis* εμφανίζεται κατά μικρές κηλίδες, η μεγαλύτερη από τις οποίες βρίσκεται βορειοδυτικά της κορυφής Τσουτσουλιάνος, όπου η *Abies borisii-regis* κυριαρχεί. Οι συστάδες της ελάτης δείχνουν μια τάση επέκτασης μια και σχηματίζουν, κατά θέσεις, μικτές συστάδες με καλή αναγέννηση της ελάτης, κυρίως με φυλλοβόλα είδη όπως η οστρυά αλλά και με τη μαύρη Πεύκη.

Τα δάση μαύρης Πεύκης (*Pinus nigra* ssp. *pallasiana*) που εμφανίζονται εντός της κοιλάδας του ‘Μεσιανού Νερού’ στις πλαγιές του Ντρισινίκου (1866 μ.) και του Παλιομονάστηρου 2 (1606 μ.) ανήκουν και αυτά στην ίδια ζώνη και παρουσιάζουν γεωλογική εξάρτηση αναπτυσσόμενα σε σερπεντινικά πετρώματα. Στα δάση αυτά κυριαρχεί η *Pinus nigra* με κατά θέσεις μίξη με την *Abies borisii-regis*, ενώ εμφανίζονται και τα *Taxus baccata*, *Sorbus aria*, *Fraxinus ornus*, *Prunus mahaleb*, *Cornus mas*, *Frangula alnus*. Τέλος στον υπόροφο υπάρχει έντονη η παρουσία του Πυξού (*Buxus sempervirens*).

Στην υποζώνη αυτή, κυρίως σε θέσεις που έχει καταστραφεί η μαύρη Πεύκη από πυρκαγιές στο παρελθόν, εμφανίζονται σε επαφή και μεταξύ των υπάρχοντων δασών μαύρης Πεύκης εκτάσεις με επικράτηση του *Buxus sempervirens*, κυρίως στην περιοχή μεταξύ Παλιομονάστηρο 2 – Σέλωμα Παλαιοκάστρου – Ρέμα Φοράδας.

Επίσης, χορτολιβαδικές εκτάσεις συναντάμε και σε θέσεις που έχουν δημιουργηθεί από προσχώσεις και αποθέσεις υλικών, κυρίως εντός της κοιλάδας ‘Μεσιανό Νερό’. Εδώ εμφανίζονται διάσπαρτα δένδρα και θάμνοι όπως τα *Pinus nigra* ssp. *pallasiana*, *Prunus spinosa*, *Rosa canina*, *Juniperus communis* ssp. *hemisphaerica*, *Juniperus communis* ssp. *alpina*, *Juniperus oxycedrus*, *Malus sylvestris* κ.α. καθώς και πλούσια ποώδης βλάστηση κυρίως αγρωστωδών ειδών.

Γ. Εξωδασική ζώνη υψηλών ορέων (*Astragalo-Acantholimonetalia*)

Η ζώνη αυτή εμφανίζεται με την υποζώνη *Junipero-Daphnion* και αναπτύσσεται κατά μήκος των κορυφών Ντρισινίκου και Παλιομονάστηρο 2, σε εδάφη που βρίσκονται πάνω σε σερπεντινικά πετρώματα. Συντίθεται από τα είδη *Juniperus communis* ssp. *alpina*, *Buxus sempervirens*, *Daphne oleoides*, *Festuca species*, *Stipa species* κ.α.

Τέλος, πρέπει να αναφερθεί και η ύπαρξη υγρόφιλης βλάστησης, που αναπτύσσεται κατά μήκος των ρυακιών και ρεμάτων, η οποία όμως δεν χαρακτηρίζεται από τη δημιουργία παραποτάμιας βλάστησης δενδρωδών και θαμνωδών ειδών.

Η ευρύτερη περιοχή μελέτης : α) με βάση το χάρτη των βιοκλιματικών ορόφων της Ελλάδας, ανήκει στον ύφυγρο βιοκλιματικό όροφο του μεσογειακού βιοκλίματος με χειμώνα δριμύ, και β) με βάση το βιοκλιματικό χάρτη της Ελλάδας, το βιοκλίμα έχει υπομεσογειακό χαρακτήρα με βιολογικά ξηρές ημέρες 0- 40. Εξαίρεση αποτελεί το βιοκλίμα των βορειοανατολικών παρυφών του Βούρινου που έχει ασθενές μέσο – μεσογειακό χαρακτήρα με βιολογικά ξηρές ημέρες 40 – 70.

1.7 Χλωρίδα

Η χλωρίδα της περιοχής μελέτης αποτελείται από 566 taxa από τα οποία τα 10 είναι Πτεριδόφυτα και τα 556 Σπερματοφύτα. Από τα Σπερματοφύτα τα 10 είναι Γυμνόσπερμα και τα 546 Αγγειόσπερμα (466 Δικοτυλήδονα και 80 Μονοκοτυλήδονα). Στον κατάλογο που ακολουθεί δίνονται οι οικογένειες αλφαβητικά μέσα στις μεγάλες μονάδες με την εξής σειρά: Πτεριδόφυτα, Γυμνόσπερμα, Αγγειόσπερμα – Δικοτυλήδονα και Αγγειόσπερμα – Μονοκοτυλήδονα.

PTERIDOPHYTA

ASPIDIACEAE

Dryopteris filix – mas (L.) Schott

ASPLENIACEAE

Asplenium adiantum – nigrum L.

Asplenium ceterach L.

Asplenium cuneifolium Viv.

Asplenium onopteris L.

Asplenium trichomanes L. ssp. *trichomanes*

Asplenium viride Hudson

ATHYRIACEAE

Cystopteris fragilis (L.) Bernh

HYPOLEPIDACEAE

Pteridium aquilinum (L.) Kuhn

SINOPTERIDACEAE

Cheilanthes marantae (L.) Domin

SPERMATOPHYTA

GYMNOSPERMAE

CUPRESSACEAE

Juniperus communis L. ssp. *alpina* (Sm.) Celak.

Juniperus communis L. ssp. *hemisphaerica* (J. & C. Presl) Nyman

Juniperus foetidissima Willd.

Juniperus oxycedrus L. ssp. *oxycedrus*

EPHEDRACEAE

Ephedra nebrodensis Guss.

Ephedra nebrodensis Guss. ssp. *procera* (Fischer & C. A. Meyer) Richter

PINACEAE

Abies borisii - regis Mattf.

Pinus heldreichii Christ

Pinus nigra Arnold ssp. *pallasiana* (Lambert) Holmboe

TAXACEAE

Taxus baccata L.

ANGIOSPERMAE – DICOTYLEDONES

ACERACEAE

Acer campestre L. ssp. *campestre*

Acer campestre L. ssp. *marsicum* (Guss.) Hayek

Acer monspessulanum L.

ANACARDIACEAE

Rhus coriaria L.

APOCYNACEAE

Vinca herbacea Waldst. & Kit.

ARALIACEAE

Hedera helix L.

ASCLEPIADACEAE

Vincetoxicum fuscatum (Hornem.) Reichenb. fil.

BETULACEAE

Carpinus betulus L.

Carpinus orientalis Miller

Ostrya carpinifolia Scop.

BORAGINACEAE

Alkanna pulmonaria aggr.

Anchusa officinalis L.

Anchusa undulata L. ssp. *hybrida* (Ten.) Coutinho

Cynoglossum hungaricum Simonkai

Cynoglottis barrelieri (All.) Vural & Kit Tan ssp. *serpentinicola* (Rech. fil.) Vural & Kit Tan

Lappula squarosa (Retz.) Dumort. ssp. *squarosa*

Myosotis alpestris F. W. Schmidt ssp. *suaveolens* (Waldst. & Kit.) Strid

Myosotis stricta Link ex Roemer & Schultes

Onosma elegantissima Rech. fil. & Goulimy

Onosma heterophylla Griseb.

Onosma visianii Clementi

Symphytum sp.

BUXACEAE

Buxus sempervirens L.

CAMPANULACEAE

Asyneuma canescens (Waldst. & Kit.) Griseb. & Schenk.

Asyneuma limonifolium (L.) Janchen

Campanula cervicaria L.

Campanula glomerata L.

Campanula lingulata Waldst. & Kit.

Campanula patula L.

Campanula persicifolia L. subsp. *persicifolia*

Campanula rotundifolia L.

Campanula sparsa Friv.

Campanula spatulata Sm. subsp. *sprunerana* (Hampe) Hayek

Campanula trachelium L. ssp. *athoa* (Boiss. & Heldr.) Hayek

Campanula versicolor Andrews

Edraianthus graminifolius (L.) A. DC

CAPRIFOLIACEAE

Lonicera etrusca G. Santi

Sambucus ebulus L.

CARYOPHYLLACEAE

Arenaria leptoclados (Reichenb.) Guss.

Arenaria serpyllifolia L.

Cerastium banaticum (Rochel) Heuffel ssp. *banaticum*

Cerastium brachypetalum Pers. ssp. *pindigenum* (Lonsing) Sell & Whitehead

Cerastium brachypetalum Pers. ssp. *roeseri* (Boiss. & Heldr.) Nyman

Cerastium vourinense Moschl & Rech.

Dianthus cruentus Griseb.

Dianthus giganteus D' Urv.

Dianthus haematocalyx Boiss. & Heldr. ssp. *haematocalyx*

Dianthus integer Vis. ssp. *minutiflorus* (Halacsy) Bornm.

Dianthus pinifolius Sibth. & Sm. ssp. *lilacinus* (Boiss. & Heldr.) Wattst.

Dianthus stenopetalus Griseb.

Dianthus tristis Velen

Dianthus viscidus Bory & Chaub.

Herniaria glabra L.

Herniaria hirsuta L.

Herniaria parnassica Heldr. & Sart. ssp. *parnassica*

Holosteum umbellatum L. ssp. *umbellatum*

Lychnis viscaria L. ssp. *atropurpurea* (Griseb.) Chater

Minuartia garckeana (Ascherson & Sint.) Mattf.
Minuartia glomerata (Bieb.) Degen ssp. *macedonica* (Degen & Dörfler) Mc Neill
Minuartia hirsuta (Bieb.) Hand-Mazz. ssp. *falcata* (Griseb.) Mattf.
Minuartia setacea (Thuill.) Hayek
Minuartia verna (L.) Hiern.
Paronychia macedonica Chaudhri
Petrorhagia illyrica (L.) P. W. Ball, & Heywood ssp. *haynaldiana* (Janka) P. W. Ball & Heywood
Saponaria calabrica Guss.
Saponaria sicula Rafin ssp. *intermedia* (Simmler) Chater
Silene bupleuroides L.
Silene conica L. ssp. *subconica* (Friv.) Gavioli
Silene damboldtiana Greuter & Melzheimer
Silene fabarioides Hausskn.
Silene italica (L.) Pers.
Silene latifolia Poiret
Silene paradoxa L.
Silene parnassica Boiss. & Spruner
Silene radicata Boiss. & Heldr. ssp. *radicata*
Silene vulgaris (Moench) Garcke ssp. *commutata* (Guss.) Hayek
Silene vulgaris (Moench) Garcke ssp. *prostrata* (Gaudin) Chater & Walters
Silene vulgaris (Moench) Garcke ssp. *vulgaris*
Vaccaria pyramidata Medicus

CELASTRACEAE

Evonymus latifolius Miller
Evonymus verrucosus Scop.

CHENOPODIACEAE

Chenopodium album L.
Chenopodium foliosum (Moench) Ascherson

CISTACEAE

Fumana bonapartei Maire & Petitmengin

Helianthemum canum (L.) Baumg.

Helianthemum nummularium (L.) Miller

COMPOSITAE

Achillea ageratifolia (Sibth. & Sm.) Boiss. ssp. *ageratifolia*

Achillea chrysocoma Friv.

Achillea coarctata Poiret

Achillea crithmifolia Waldst. & Kit.

Achillea holosericea Sibth. & Sm.

Achillea millefolium L. subsp. *millefolium*

Achillea setacea Waldst. & Kit.

Anthemis arvensis L. subsp. *cyllenea* (Halacsy) R. Fernandes

Anthemis cretica L. ssp. *columnae* (Ten.) Franzen

Anthemis cretica L. ssp. *cretica*

Anthemis tinctoria L. subsp. *parnassica* (Boiss. & Heldr.) Franzen

Anthemis tinctoria L. ssp. *tinctoria*

Anthemis triumfetti (L.) DC

Artemisia absinthium L.

Artemisia alba Turra

Carduus candicans Waldst. & Kit.

Carduus thoermeri Weinm.

Carlina acanthifolia All. subsp. *acanthifolia*

Carlina vulgaris L. ssp. *intermedia* (Schur) Hayek

Centaurea affinis Friv. ssp. *affinis*

Centaurea calcitrapa L.

Centaurea graeca Griseb. ssp. *graeca*

Centaurea grisebachii (Nyman) Heldr. ssp. *occidentalis* Gamal-Eldin & Wagenitz

Centaurea jacea L.

Centaurea pelia DC.

Centaurea pindicola (Griseb.) Griseb. ex Boiss.

Centaurea salonitana Vis. ssp. *salonitana*

Centaurea solstitialis L. subsp. *solstitialis*
Centaurea triumfetti All.
Cichorium intybus L.
Cirsium arvense (L.) Scop.
Cirsium eriophorum (L.) Scop.
Cirsium ligulare Boiss.
Crepis foetida L. ssp. *rhoeadifolia* (Bieb.) Celak
Crupina vulgaris Cass.
Doronicum columnae Ten.
Doronicum orientale Hoffm.
Echinops ritro L. ssp. *ruthenicus* (Bieb.) Nyman
Echinops sphaerocephalus L.
Erigeron acer L.
Hieracium cymosum L. subsp. *sabinum* Naegeli & Peter
Hieracium hoppeanum Schultes ssp. *pilisquamum* Naegeli & Peter
Hieracium hoppeanum Schultes subsp. *troicum* Zahn
Hieracium pannosum Boiss.
Hypochoeris maculata L.
Inula ensifolia L.
Inula oculus-christi L.
Inula verbascifolia (Willd.) Hausskn. ssp. *aschersoniana* (Janka) Tutin
Jurinea mollis (L.) Reichenb. subsp. *mollis*
Lapsana communis L.
Leontodon crispus Vill. subsp. *asper* (Waldst. & Kit.) Rohlena
Mycelis muralis (L.) Dumort.
Picris sprengerana (L.) Poiret
Pulicaria dysenterica (L.) Bernh.
Pulicaria odora (L.) Reichenb.
Scorzonera cana (C. A. Mayer) O. Hoffm.
Scorzonera hispanica L.
Senecio squalidus L.
Senecio vernalis Waldst. & Kit.

Serratula tinctoria L. ssp. *tinctoria*

Solidago virgaurea L.

Tanacetum corymbosum (L.) Schultz Bip subsp. *corymbosum*

Taraxacum epirensense Van Soest

Taraxacum serotinum (Waldst. & Kit.) Poiret

Tragopogon porrifolius L. ssp. *porrifolius*

Xanthium strumarium L.

Xeranthemum annuum L.

Xeranthemum cylindraceum Sibth. & Sm.

CONVOLVULACEAE

Convolvulus arvensis L.

Convolvulus boissieri Steudel ssp. *parnassicus* (Boiss. & Orph.) Kuzmanov

Convolvulus cantabrica L.

Convolvulus elegantissimus Miller

Cuscuta epithymum (L.) L. ssp. *kotschyi* (Des Moulins) Arcangeli

CORNACEAE

Cornus mas L.

Cornus sanguinea L.

CRASSULACEAE

Sedum acre L.

Sedum album L.

Sedum annuum L.

Sedum hispanicum L.

Sedum ochroleucum Chaix

Sedum rubens L.

Sedum urvillei DC

Sempervivum ciliosum Craib

Sempervivum ruthenicum Schnittspahn & Lehm.

CRUCIFERAE

Aethionema saxatile (L.) R. Br. ssp. *oreophilum* Anderson & al.

Alliaria petiolata (L.) Medicus

Alyssoides utriculata (L.) Medicus

Alyssum chalcidicum Janka

Alyssum desertorum Stapf.

Alyssum heldreichii Hausskn.

Alyssum montanum L. ssp. *montanum* var. *graecum* Halacsy

Alyssum murale Waldst. & Kit.

Alyssum pichleri Velen.

Arabis alpina L.

Arabis glabra (L.) Bernh. var. *pseudoturritis* (Boiss. & Heldr.) Fiori

Arabis sagittata (Bertol.) DC.

Bornmuellera tymphaea (Hausskn.) Hausskn.

Cardamine plumieri Vill.

Draba lasiocarpa Rochel ssp. *lasiocarpa*

Erysimum calycinum Griseb.

Erysimum cuspidatum (Bieb.) DC.

Erysimum microstylum Hausskn.

Fibigia clypeata (L.) Medicus

Hesperis rechingeri Dvorak

Iberis sempervirens L.

Matthiola fruticulosa (L.) Maire ssp. *valesiaca* (Gay ex Gaudin) P. W. Ball

Thlaspi tymphaeum Hausskn.

DIPSACACEAE

Cephalaria sp.

Scabiosa columbaria L. ssp. *ochroleuca* (L.) Celak

Scabiosa tenuis Boiss.

ERICACEAE

Vaccinium myrtillus L.

EUPHORBIACEAE

Euphorbia amygdaloides L. subsp. *amygdaloides*

Euphorbia capitulata Reichenb.

Euphorbia cyparissias L.

Euphorbia glabrifolia Vis.

Euphorbia myrsinites L. ssp. *myrsinites*

FAGACEAE

Fagus sylvatica L. ssp. *sylvatica*

Quercus coccifera L.

Quercus pedunculiflora C. Koch

Quercus pubescens Willd.

GENTIANACEAE

Centaureum erythraea Rafn. ssp. *rhodense* (Boiss. & Reuter) Melderis

Centaureum erythraea Rafn. ssp. *rumelicum* (Velen) Melderis

GERANIACEAE

Erodium cicutarium (L.) L' Her.

Geranium macrostylum Boiss.

Geranium sanguineum L.

GLOBULARIACEAE

Globularia bisnagarica L.

GUTTIFERAE

Hypericum barbatum Jacq.

Hypericum perforatum L.

Hypericum rumeliacum Boiss. ssp. *apollinis* (Boiss. & Heldr.) Robson & Strid

Hypericum rumeliacum Boiss. ssp. *rumeliacum*

LABIATAE

Acinos alpinus (L.) Moench ssp. *alpinus*

Acinos alpinus (L.) Moench ssp. *meridionalis* (Nyman) P. W. Ball

Ajuga chamaepitys (L.) Schreber ssp. *chia* (Schreber) Arcangeli

Ajuga reptans L.

Ballota hispanica (L.) Bethnam. ssp. *macedonica* (Vandas) Strid & Kit Tan

Clinopodium vulgare L.

Lamium bifidum Cyr. ssp. *balcanicum*

Lamium garganicum L. ssp. *garganicum*

Lamium garganicum L. ssp. *laevigatum* Arcangeli

Marrubium thessalum Boiss. & Heldr.

Mentha sp.

Micromeria juliana (L.) Bentham ex Reichenb.

Nepeta argolica Bory & Chaub ssp. *vourinensis* (Baden) Strid & Kit Tan

Origanum vulgare L. ssp. *viridulum* (Martin-Donos) Nyman

Phlomis tuberosa L.

Prunella laciniata (L.) L.

Salvia amplexicaulis Lam.

Salvia argentea L.

Salvia grandiflora Etlinger

Salvia officinalis L.

Salvia ringens Sibth. & Sm.

Salvia sclarea L.

Satureja montana L.

Scutellaria rupestris Boiss. & Heldr. ssp. *rechingeri* Bothmer

Sideritis montana L. ssp. *montana*

Sideritis scardica Griseb.

Stachys germanica L. ssp. *heldreichii* (Boiss.) Hayek

Stachys goulimyi Rech, fil.

Stachys iva Griseb.

Stachys plumosa Griseb.

Stachys scardica (Griseb.) Hayek
Teucrium capitatum L.
Teucrium chamaedrys L. ssp. *chamaedrys*
Teucrium montanum L. ssp. *helianthemoides* (Adamovic) Baden
Thymus longicaulis C. Presl. ssp. *chaubardi* (Reichenb. fil.) J alas
Thymus longicaulis C. Presl. ssp. *longicaulis*
Thymus parnassicus Halacsy
Thymus praecox Opiz ssp. *jankae* (Celak) J alas
Thymus striatus Vahl.
Thymus teucrioides Boiss. & Spruner ssp. *candilicus* (Beauv.) Hartvig

LEGUMINOSAE

Anthyllis vulneraria L. ssp. *alpestris* (Kit. ex Schultes) Ascherson & Graebner
Anthyllis vulneraria L. ssp. *bulgarica* (Sagorski) Cullen
Anthyllis vulneraria L. ssp. *hispidissima* (Sagorski) Cullen
Anthyllis vulneraria L. ssp. *pindicola* Cullen
Anthyllis vulneraria L. ssp. *praepropera* (A. Kerner) Bornm.
Anthyllis vulneraria L. ssp. *pulchella* (Vis.) Bornm.
Astragalus depressus L.
Astragalus mayeri Micevski
Astragalus monspessulanus L. ssp. *illyricus* (Bernh.) Chater
Astragalus onobrychis L.
Bituminaria bituminosa (L.) Stirton
Chamaecytisus austriacus (L.) Link
Chamaecytisus hirsutus (L.) Link

Chamaecytisus polytrichus (Bieb.) Rothm.
Colutea arborescens L.
Coronilla emerus L. ssp. *emeroides* (Boiss. & Spruner) Hayek
Coronilla varia L.
Cytisus procumbens (Willd.) Sprengel
Dorycnium pentaphyllum Scop. ssp. *germanicum* (Gremli) Gams

Dorycnium pentaphyllum Scop. ssp. *herbaceum* (Vill.) Rouy
Genista carinalis Griseb.
Genista depressa Bieb.
Genista hassertiana (Bald.) Bald. ex Buchegger
Genista januensis Viv.
Hippocrepis comosa L.
Lathyrus grandiflorus Sibth. & Sm.
Lathyrus laxiflorus (Desf.) O. Kuntze
Lathyrus nissolia L.
Lathyrus setifolius L.
Lotus corniculatus L.
Lotus uliginosus Schkur
Medicago lupulina L.
Medicago prostrata Jacq.
Melilotus albus Medicus
Onobrychis alba (Walldst. & Kit.) Desv. ssp. *calcareae* (Vandas) P. W. Ball
Onobrychis montana DC. ssp. *scardica* (Griseb.) P. W. Ball
Ononis pusilla L.
Robinia pseudacacia L.
Spartium junceum L.
Trifolium alpestre L.
Trifolium arvense L.
Trifolium ochroleucon Hudson
Trifolium patulum Tausch
Trifolium pignanii Fauche & Chaub.
Trifolium pratense L.
Trifolium scabrum L.
Vicia pannonica Crantz

LENTIBULARIACEAE

Pinguicula crystallina Sibth. & Sm. ssp. *hirtiflora* (Ten.) Strid

LINACEAE

Linum austriacum L.

Linum bienne Miller

Linum elegans Spruner ex Boiss.

Linum hirsutum L. ssp. *spathulatum* (Halacsy & Bald.) Hayek

Linum hologynum Reichenb.

Linum tenuifolium L.

LORANTHACEAE

Arceuthobium oxycedri (DC.) MB.

Viscum album L. ssp. *abietis* (Wiesb.) Janchen

Viscum album L. ssp. *album*

MALVACEAE

Althaea hirsuta L.

OLEACEAE

Fraxinus ornus L.

ONAGRACEAE

Epilobium angustifolium L.

OROBANCHACEAE

Orobanche major L.

Orobanche rechingeri Gilli

Orobanche reticulata Wallr.

PAPAVERACEAE

Corydalis densiflora J. & C. Presl

Papaver albiflorum (Besser) Pacz

PARNASSIACEAE

Parnassia palustris L.

PLANTAGINACEAE

Plantago argentea Chaix

Plantago holosteum Scop.

Plantago lanceolata L.

Plantago major L. ssp. *major*

PLUMBAGINACEAE

Armeria canescens (Host) Boiss.

POLYGALACEAE

Polygala alpestris Reichenb. ssp. *croatica* (Chodat) Hayek

Polygala comosa Schkuhr

Polygala nicaeensis Koch ssp. *mediterranea* Chodat

Polygala vulgaris L.

POLYGONACEAE

Polygonum alpinum All.

Polygonum arenarium Waldst. & Kit.

Polygonum patulum Bieb.

Rumex acetosella L. ssp. *acetoselloides* (Balansa) Den Nijs

Rumex acetosella L. ssp. *multifidus* (L.) Arcangeli

Rumex alpestris Jacq.

Rumex cristatus DC.

Rumex kernerii Borbas

Rumex scutatus L.

Rumex thyrsoflorus Fingerh.

PRIMULACEAE

Primula veris L. ssp. *columnae* (Ten.) Maire & Petitmengin

Primula vulgaris Hudson

PYROLACEAE

Monotropa hypopitys L.

RANUNCULACEAE

Adonis sp.

Anemone apennina L.

Anemone pavonina Lam.

Clematis vitalba L.

Consolida regalis S. F. Gray ssp. *paniculata* (Host) Soo

Nigella arvensis L. ssp. *arvensis*

Nigella damascena L.

Pulsatilla halleri (All.) Willd. ssp. *rhodopaea* (Stoj. & Stefanov) K. Krause

Ranunculus acris L.

Ranunculus millefoliatus Vahl

Ranunculus pedatus Waldst. & Kit.

Ranunculus psilostachys Griseb.

Ranunculus sartorianus Boiss. & Heldr.

Thalictrum minus L. ssp. *olympicum* (Boiss. & Heldr.) Strid

RHAMNACEAE

Frangula alnus Miller

Frangula rupestris (Scop.) Schur

ROSACEAE

Agrimonia eupatoria L.

Cotoneaster integerrimus Medicus

Cotoneaster nebrodensis (Guss.) C. Koch

Crataegus monogyna Jacq. ssp. *azarella* (Griseb.) Franco

Filipendula vulgaris Moench

Fragaria vesca L.

Geum urbanum L.

Malus sylvestris Miller

Potentilla argentea s.l.

Potentilla detomasii Ten.
Potentilla geoides Bieb. ssp. *longisepala* Strid
Potentilla goulandrii Rech. fil.
Potentilla laciniosa Kit. ex Nestler
Potentilla micrantha DC
Potentilla pedata Nestler
Potentilla recta L.
Prunus cerasifera Ehrh.
Prunus mahaleb L.
Prunus spinosa L.
Pyrus pyraster Burgsd.
Pyrus spinosa Forskal
Rosa agrestis Savi
Rosa arvensis Hudson
Rosa canina L.
Rosa dumalis Bechst.
Rosa hackeliana Tratt.
Rosa pendulina L.
Rosa pimpinellifolia L.
Rubus canescens DC
Rubus idaeus L.
Sanguisorba minor Scop. ssp. *muricata* Briq.
Sanguisorba officinalis L.
Sorbus aria (L.) Crantz. ssp. *aria*
Sorbus aria (L.) Crantz ssp. *cretica* (Lindley) Holmboe
Sorbus torminalis (L.) Crantz

RUBIACEAE

Asperula aristata L. fil. ssp. *nestia* (Rech. fil.) Ehrend. & Krendl
Asperula purpurea (L.) Ehrend. ssp. *apiculata* (Sibth. & Sm.) Ehrend.
Crucianella sp.
Cruciata cf. *laevipes* Opiz.
Cruciata pedemontana (Bellardi) Ehrend.

Galium hellenicum Krendl
Galium oreophilum Krendl
Galium pisodericum Krendl
Galium setaceum Lam.
Galium speciosum Krendl
Galium verum L

RUTACEAE

Haplophyllum coronatum Griseb.

SALICACEAE

Salix caprea L.

SANTALACEAE

Thesium linophyllum L. ssp. *linophyllum*

SAXIFRAGACEAE

Saxifraga graeca Boiss.

Saxifraga porophylla Bertol. ssp. *grisebachii* (Degen & Dörfler) Alden & Strid

SCROPHULARIACEAE

Chaenorhinum minus (L.) Lange

Euphrasia liburnica Wettst.

Euphrasia salisburgensis Funck ex Hoppe

Linaria dalmatica (L.) Miller

Linaria peloponnesiaca Boiss. & Heldr. var. *parnassica* (Boiss. & Heldr.) Halacsy

Odontites lutea (L.) Clairv

Parentucellia sp.

Pedicularis brachyodonta Schlosser & Vuk. ssp. *moesiaca* (Stadlm.) Hayek

Pedicularis graeca Bunge

Rhinanthus cf. *pindicus* (Sterneck) Soo

Scrophularia canina L. subsp. *bicolor* (Sm.) Greuter

Scrophularia canina L. subsp. *canina*

Verbascum adenanthum Bornm.

Verbascum graecum Boiss.

Verbascum phlomoides L.

Verbascum phoeniceum L. ssp. *flavidum* (Boiss.) Bornm.

Veronica beccabunga L.

Veronica jacquinii Baumg.

Veronica orsiniana Ten. ssp. *teucroides* (Boiss. & Heldr.) M. A. Fischer

Veronica scardica Griseb.

Veronica verna L.

SOLANACEAE

Hyoscyamus niger L.

THYMELAEACEAE

Daphne oleoides Schreber

UMBELLIFERAE

Angelica sylvestris L.

Bupleurum falcatum L. ssp. *cannuum* (Ten.) Arcangeli

Carum graecum Boiss. & Heldr. ssp. *serpenticum* Hartvig

Carum rupestre Boiss. & Heldr.

Carum strictum (Griseb.) Boiss.

Caucalis platycarpos L.

Eryngium amethystinum L.

Eryngium campestre L.

Eryngium creticum Lam.

Ferulago campestris (Besser) Grec.

Ferulago sylvatica (Besser) Reichenb. ssp. *sylvatica*

Geocaryum capillifolium (Guss.) Cosson

Laserpitium siler L. ssp. *laeve* (Halacsy) Hartvig

Orlaya daucorlaya Murb.

Peucedanum aegopodioides (Boiss.) Vandas

Peucedanum austriacum (Jacq.) Koch

Peucedanum vourinense (Leute) Hartvig

Pimpinella tragiium Vill. ssp. *tragiium*

Scandix australis L. ssp. *australis*

Seseli peucedanoides (Bieb.) Kos.-Pol.

Trinia glauca (L.) Dumort. ssp. *glauca*

URTICACEAE

Urtica dioica L.

Urtica cf. *membranacea* Poiret

VALERIANACEAE

Valeriana officinalis L. ssp. *officinalis*

Valeriana tuberosa L.

VIOLACEAE

Viola alba L. ssp. *dehnhardtii* (Ten.) W. Becker

Viola hirta L.

Viola kitaibeliana Schultes

Viola sieheana W. Becker

Viola tricolor L. ssp. *macedonica* (Boiss. & Heldr.) A. Schmidt

Viola vourinensis Erben

ANGIOSPERMAE – MONOCOTYLEDONES

AMARYLLIDACEAE

Narcissus poeticus L. ssp. *radiiflorus* (Salisb.) Baker

CYPERACEAE

Carex caryophyllea Latourr.

Carex kitaibeliana Degen ex Becherer ssp. *kitaibeliana*

Carex macrolepis DC.

Carex montana L.

Eleocharis cf. *palustris* (L.) Roemer & Schultes

Eleocharis palustris x *Eleocharis uniglumis* (Link) Schultes

Scirpus holoschoenus L.

GRAMINEAE

Agrostis stolonifera L.

Anthoxanthum odoratum L.

Arrhenatherum elatius (L.) Beauv. ex J. & C. Presl

Brachypodium pinnatum (L.) Beauv. subsp. *pinnatum*

Briza media L. ssp. *elatior* (Sibth. & Sm.) Tutin

Bromus cappadocicus Boiss. & Balansa ssp. *lacmonicus* (Hausskn.) P. M. Sm.

Bromus riparius Rehm.

Bromus squarrosus L.

Bromus tectorum L.

Calamagrostis arundinacea (L.) Roth

Calamagrostis epigejos (L.) Roth

Cynodon dactylon (L.) Pers.

Cynosurus echinatus L.

Dactylis glomerata L.

Danthonia alpina Vest

Festuca koritnicensis Vetter ex Hayek

Festuca varia Haenke

Helictotrichon aetolicum (Rech. fil.) Holmb

Helictotrichon convolutum (C. Presl.) Henrard

Helictotrichon pubescens (Hudson) Pilger

Koeleria pyramidata (Lam.) Beauv.

Melica ciliata L. subsp. *ciliata*

Molinia caerulea (L.) Moench

Phleum montanum C. Koch

Phleum pratense L. ssp. *bartolonii* (DC.) Bornm.

Poa pratensis L.
Poa sterilis Bieb.
Poa thessala Boiss. & Orph.
Poa timoleontis Heldr. ex Boiss.
Secale montanum Guss.
Sesleria latifolia (Adamovic) Degen
Sesleria cf. *rigida* Heuffel ex Reichenb.
Sesleria robusta Schott & al.
Stipa pennata L. ssp. *pulcherrima* (C. Koch) Freitag
Stipa thessala Hausskn. emend. Scholz

IRIDACEAE

Crocus aureus Sibth. & Sm.
Crocus cancellatus Herbert subsp. *mazziaricus* (Herbert) Mathew
Iris attica Boiss. & Heldr.
Iris reichenbachii Heuffel
Iris sintenissi Janka subsp. *sintenisii*

JUNCACEAE

Juncus effusus L.
Luzula campestris (L.) DC.
Luzula sudetica (Willd.) Schult.
Luzula sylvatica (Hudson) Gaudin

LILIACEAE

Allium goulimyi
Allium heldreichii Boiss.
Allium moschatum L.
Asphodeline liburnica (Scop.) Reichenb.
Asphodeline lutea (L.) Reichenb.
Colchicum neapolitanum (Ten.) Ten.
Fritillaria montana Hoppe ex Koch
Hyacinthella leucophaea (C. Koch) Schur

Lilium candidum L.
Lilium chalcedonicum L.
Lilium martagon L.
Muscari botryoides (L.) Miller
Muscari comosum (L.) Miller
Ornithogalum nutans L.
Ornithogalum refractum Kit. ex Schlecht.
Scilla autumnalis L.
Scilla bifolia L.
Tulipa australis Link

ORCHIDACEAE

Anacamptis pyramidalis (L.) L. C. M. Richard
Cephalanthera damasonium (Miller) Druce
Cephalanthera rubra (L.) L. C. M. Richard
Dactylorhiza sambucina (L.) Soo
Gymnadenia conopsea (L.) R. Br.
Orchis laxiflora Lam. ssp. *palustris* (Jacq.) Bonnier & Layens
Orchis pallens L.
Orchis simia Lam.
Orchis tridentata Scop.
Orchis ustulata L.

1.8 Πανίδα

Η περιοχή μελέτης περιλαμβάνει ένα απομονωμένο δάσος σε μια κλειστή κοιλάδα, η οποία βρίσκεται σε μεγάλη γυμνή ορεινή περιοχή που χρησιμοποιείται εκτεταμένα σαν βοσκότοπος.

Η γεωγραφική αυτή ιδιαιτερότητα σε συνδυασμό με την ύπαρξη μεγάλου πλούτου ζωικών ειδών στην κοιλάδα, υπογραμμίζει την ιδιαίτερη οικολογική σημασία της .

Η βιβλιογραφία για την πανίδα της περιοχής περιλαμβάνει παλιότερη «Εκθεση για την αξιολόγηση και διαχείριση της κοιλάδας του «Μεσιανού νερού» του όρους Βούρινος του Δήμου Σιάτιστας» από επιστημονική ομάδα ερευνητών (Α.Λεγάκις, Α. Δροσόπουλος, Μ. Καραμαούνα, Μ. Μυλωνάς, Γ. Χανδρινός, Β. Halman, Γ.Κατσαδωράκης, Φ. Περγαντής , Αθήνα, Ιούλιος 1983).

Επόμενη αναφορά στην πανίδα του Μεσιανού νερού, γίνεται από τον Γ.Σφήκα και την ίδια ομάδα μελετητών το 1994.

Επισημάνση των ειδών πανίδας της κοιλάδας γίνεται και στις σχετικές λίστες περιγραφής τύπου για το δίκτυο NATURA 2000.

κωδικός	περιοχή	έκταση εκατάρια	κατηγ.	νομός	επίσημη περιγραφή
GR1120004	Στενά Νέστου	8.783	SPA	ΞΑΝΘΗ	STENA NESTOU
GR1130010	Λίμνες Βιστωνίδα, Ισμαρίδα - Λιμνοθάλασσες Πόρτο Λάγος, Αλυκή Πτελέα, Ξιρολίμνη, Καρατζά	18.217	SPA	ΞΑΝΘΗ	LIMNES VISTONIDA, ISMARIS - LIMNOTHALASSES PORTO LAGOS, ALYKI PTELEA, XIROLIMNI, KARATZA
GR1110009	Νότιο δασικό σύμπλεγμα Έβρου	29.275	SPA	ΕΒΡΟΣ	NOTIO DASIKO SYMPLEGMA EVROU
GR1150001	Δέλτα Νέστου & Λιμνοθάλασσες Κεραμωτίς & νήσος Θαλασπούλα	14.825	SPA	ΚΑΒΑΛΑ	DELTA NESTOU KAI LIMNOTHALASSES KERAMOTIS KAI NISOS THALASPOULA
GR1110008	Δέλτα Έβρου	12.958	SPA	ΕΒΡΟΣ	DELTA EVROU
GR1110010	Ορεινός Έβρος - Κοιλιάδα Δερείου	48.907	SPA	ΕΒΡΟΣ	OREINOS EVROS - KOILADA DEREIOU
GR1130011	Κοιλιάδα Φιλιούρη	37.596	SPA	ΞΑΝΘΗ	KOILADA FILIOURI
GR1110002	Δάσος Δαδιάς - Σουφλή	41.112	SPA	ΕΒΡΟΣ	DASOS DADIAS - SOUFLI
GR1130012	Κοιλιάδα Κομψατού	16.801	SPA	ΞΑΝΘΗ	KOILADA KOMPSATOU
GR1110008	Παραποτάμιο Δάσος Βόρειου Έβρου και Αρδα	25.822	SPA	ΕΒΡΟΣ	PARAPOTAMIO DASOS VOREIOU EVROU KAI ARDA
GR1140001	Δάσος Φρακτού	1.090	SCI	ΔΡΑΜΑ	DASOS FRAKTOU
GR1150011	Όρος Παγγαίο & νότιες υπώρειες του	24.384	SPA	ΚΑΒΑΛΑ	OROS PANGAIO KAI NOTIES YPOREIES TOU
GR1140008	Κεντρική Ροδόπη & Κοιλιάδα Νέστου	105.948	SPA	ΔΡΑΜΑ	KENTRIKI RODOPH KAI KOILADA NESTOU
GR1110011	Κοιλιάδα Ερυθροποτάμου: Ασβεστάδες, Κουφόβουνο, Βρυσιβά	9.587	SPA	ΕΒΡΟΣ	KOILADA ERYTHROPOTAMOU, ASVESTADES, KOUFOVOUNO, VRYSIKA
GR1110012	Σαμοθράκη: όρος Φεγγάρι & Παράκτια Ζώνη	21.022	SPA	ΕΒΡΟΣ	SAMOTHRAKI: OROS FENGARI KAI PARAKTIA ZONI
GR1150012	Θάσος (όρος Ψαρίο & Παράκτια Ζώνη) και νησίδες Κοίνυρα, Ξηρονήσι	17.592	SPA	ΚΑΒΑΛΑ	THASOS (OROS YPSARIO KAI PARAKTIA ZONI) KAI NISIDES KOINYRA, XIRONISI
GR1110003	Τρεις Βρύσες	9.913	SCI	ΕΒΡΟΣ	TREIS VRYSES
GR1110005	Βουνά Έβρου	42.372	SCI	ΕΒΡΟΣ	VOUNA EVROU
GR1110007	Δέλτα Έβρου & Δυτικός Βραχίονας	9.858	SCI	ΕΒΡΟΣ	DELTA EVROU KAI DYTIKOS VRACHIONAS
GR1120003	Όρος Χαϊντού - Κούλα & γύρω Κορυφές	3.492	SCI	ΞΑΝΘΗ	OROS CHAINTOU - KOULA KAI GYRO KORYFES
GR1120005	Αισθητικό Δάσος Νέστου	2.338	SCI	ΞΑΝΘΗ	AISTHHTIKO DASOS NESTOU
GR1130006	Ποταμός Φιλιούρης	2.058	SCI	ΞΑΝΘΗ	POTAMOS FILIOURIS
GR1130007	Ποταμός Κομψατός (Νέα Κοίτη)	424	SCI	ΞΑΝΘΗ	POTAMOS KOMPSATOS (NEA KOITI)
GR1120008	Μαρώνια - Σπήλαιο	1	SCI	ΞΑΝΘΗ	MARONIA - SPHELAIOS
GR1130009	Λίμνες & Λιμνοθάλασσες της Θράκης - Ευρύτερη περιοχή & Παράκτια Ζώνη	29.456	SCI	ΞΑΝΘΗ	LIMNES KAI LIMNOTHALASSES TIS THRAKIS - EVRYTERI PERIOCHI KAI PARAKTIA ZONI
GR1140002	Ροδόπη (Σημύδα)	6.715	SCI	ΔΡΑΜΑ	RODOPH (SIMYDA)
GR1140003	Περιοχή Ελατιά, Πυραμίδς Κούτρα	7.447	SCI	ΔΡΑΜΑ	PERIOCHI ELATIA, PYRAMIDIS KOUTRA
GR1140004	Κορυφές όρους Φαλακρό	9.846	SCI	ΔΡΑΜΑ	KORYFES OROUS FALAKRO
GR1150005	Κορυφές όρους Παγγαίο	10.345	SCI	ΚΑΒΑΛΑ	KORYFES OROUS PANGAIO
GR1150008	Όρμος Ποταμιάς - Ακρ. Πύργος έως Ήρση Γραμβούσσα	358	SCI	ΚΑΒΑΛΑ	ORMOS POTAMIAS - AKR. PYRGOS EOS H. HRSH GRAMBOUSSA
GR1150009	Κόλπος Παλαίου - Όρμος Ελεφθηρών	1.188	SCI	ΚΑΒΑΛΑ	KOLPOS PALAIOS - ORMOS ELEFTHERON
GR1150010	Δέλτα Νέστου & Λιμνοθάλασσες Κεραμωτίς - Ευρύτερη περιοχή & Παράκτια Ζώνη	22.485	SCI	ΚΑΒΑΛΑ	DELTA NESTOU KAI LIMNOTHALASSES KERAMOTIS - EVRYTERI PERIOCHI KAI PARAKTIA ZONI
GR1110004	Φεγγάρι Σαμοθράκης, Ανατολικές Ακτές, Βραχονησίδα Ζουράφα (Λοβόξερα) & Θαλάσσια Ζώνη	16.438	SCI	ΕΒΡΟΣ	FENGARI SAMOTHRAKIS, ANATOLIKES AKTES, VRACHONISSIDA ZOURAFA (LOBOXERA) & THALASSIA ZONI
GR1140009	Όρος Φαλακρό	24.962	SPA	ΔΡΑΜΑ	OROS FALAKRO
GR1340003	Όρη Βαρνούντα	6.077	SPASCI	ΦΛΩΡΙΝΑ	ORI VARNOUNTA
GR1340001	Εθνικός Δρυμός Πρεσπών	26.613	SPASCI	ΦΛΩΡΙΝΑ	ETHNIKOS DRYMOS PRESPON
GR1320002	Κορυφές όρους Γράμμος	34.387	SPASCI	ΚΑΖΤΟΡΙΑ	KORYFES OROUS GRAMMOS
GR1340007	Λίμνη Πετρίων	8.698	SPA	ΦΛΩΡΙΝΑ	LIMNI PETRON
GR1320003	Λίμνη Ορεστιάς (Καστοριάς)	3.833	SPA	ΚΑΖΤΟΡΙΑ	LIMNI ORESTIAS (KASTORIAS)
GR1330002	Όρη Βόρειου Βούρινου και Μέλλια	17.856	SPA	ΚΟΖΑΝΗ	ORI VOREIOU VOURINOU KAI MELLIA
GR1340008	Λίμνες Χειμαδίτιδα & Ζάζαρη	6.193	SPA	ΦΛΩΡΙΝΑ	LIMNES CHEIMADITIDA KAI ZAZARI
GR1310002	Βάλια Κάλντα & Τεχνητή Λίμνη Αώου	14.690	SPA	ΓΡΕΒΕΝΑ	VALIA KALNTA KAI TECHNITI LIMNI AOOU
GR1310004	Όρη Ορλιακας και Τσουρίγκας	10.231	SPA	ΓΡΕΒΕΝΑ	ORI ORLIAKAS KAI TSOURIGKAS
GR1340004	Λίμνες Βεγορίτιδα - Πετρίων	12.699	SCI	ΦΛΩΡΙΝΑ	LIMNES VEGORITIDA - PETRON
GR1340008	Όρος Βέρνο - Κορυφή Βίτσι	8.202	SCI	ΦΛΩΡΙΝΑ	OROS VERNON - KORYFI VITSI
GR1320001	Λίμνη Καστοριάς	4.733	SCI	ΚΑΖΤΟΡΙΑ	LIMNI KASTORIAS
GR1330001	Όρος Βούρινος (Κορυφή Ασπροβούνι)	764	SCI	ΚΟΖΑΝΗ	OROS VOURINOS (KORYFI ASPROVOUNI)

1.9 Τοπίο

Πρόκειται για καθαρά ορεινή περιοχή, όπως περιγράφηκε στην αρχή, οπότε τα σημαντικότερα στοιχεία της περιοχής αποτελούν η διάταξη και η σύνθεση των βουνών με τα υδατορεύματα που δημιουργούνται σε συνδυασμό με τα λοιπά βιοτικά στοιχεία, της χλωρίδας και πανίδας, ως και του κλίματος της περιοχής, στοιχεία που αναλύονται διεξοδικά σε ξεχωριστά κεφάλαια.

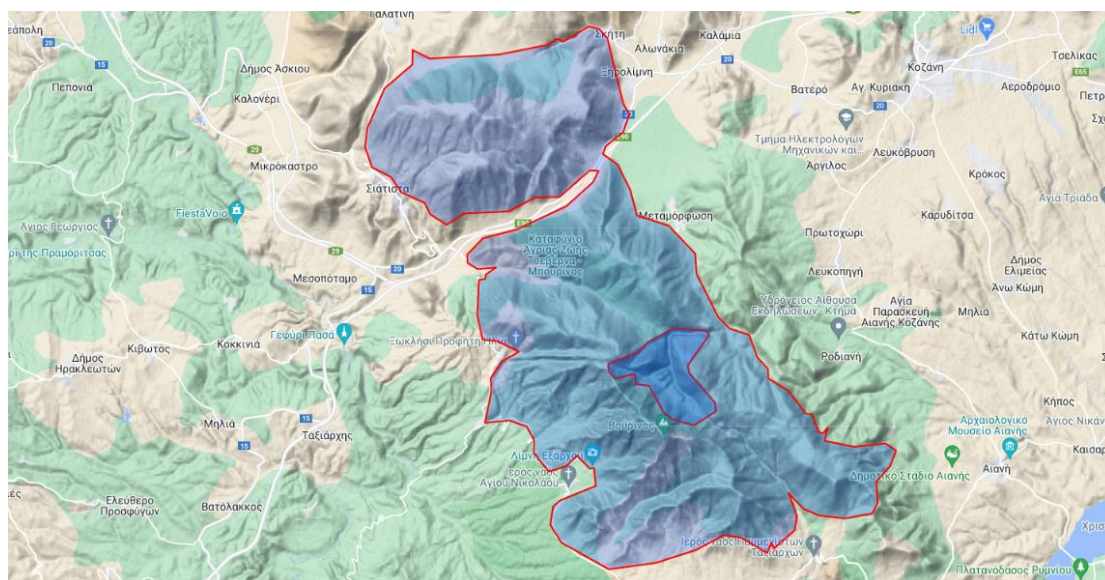
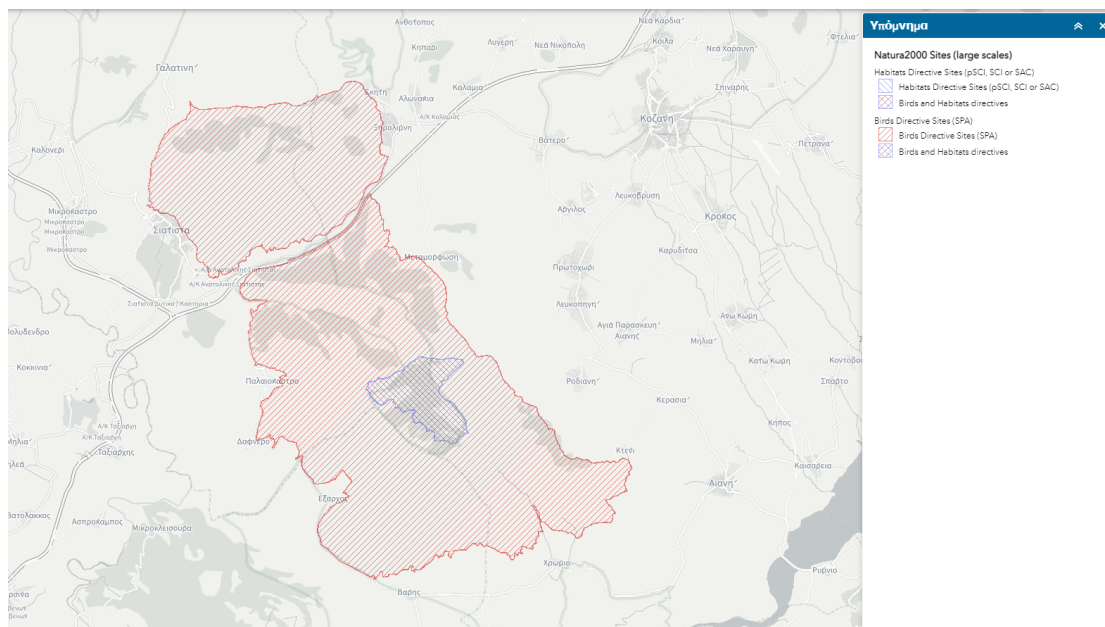
Τα υπό μελέτη μονοπάτια αποτελούνται από μοναδική βιοποικιλότητα, πλούσια δάση και την περιφέρημη κοιλάδα του Μεσιού (Μεσιανού) Νερού. Επίσης, αποτελεί από τους πιο σημαντικούς βιότοπους στην Ελλάδα καθώς προστατεύει και διατηρεί σπάνια και μοναδική χλωρίδα – πανίδα και έχει ενταχθεί με στόχο την προστασία του, στο Ευρωπαϊκό Οικολογικό Δίκτυο Ειδικών Ζωνών Διατήρησης «Natura 2000».

Ο Μπούρινος είναι ένας μικρός σε έκταση ορεινός όγκος, νοτιοδυτικά της Κοζάνης, ο οποίος αποτελεί το τελευταίο τμήμα μίας οροσειράς που περιλαμβάνει τα Βαρνούντα, το Βίτσι, το Άσκιο (Σινιάτσικο) και τα Βέλια. Ο Μπούρινος σχηματίζεται από δύο κορυφογραμμές.

Ανάμεσα στις κορυφογραμμές σχηματίζεται μία μεγάλη κοιλάδα, η περιφέρημη κοιλάδα του Μεσιού (μεσαιίου) Νερού, που συγκεντρώνει το διεθνές ενδιαφέρον βοτανολόγων, ζωολόγων, εντομολόγων και άλλων ειδικών επιστημόνων. Το οικοσύστημα εξασφαλίζει ιδανικές συνθήκες βλάστησης για πολυάριθμα είδη φυτών, δεκαπέντε από τα οποία είναι ενδημικά στην Ελλάδα ενώ οκτώ είναι τοπικά ενδημικά μοναδικά στον κόσμο.

2. Καθεστώς προστασίας

Λόγω της ιδιαίτερης οικολογικής σημασίας και της μοναδικής βιοποικιλότητας που διακρίνεται στην περιοχή παρέμβασης, η ευρύτερη περιοχή του Μπούρινου έχει ενταχθεί στην προστατευόμενη ζώνη NATURA 2000, το Ευρωπαϊκό Δίκτυο Ειδικών Ζωνών Διατήρησης Το οικοσύστημα της περιοχής εξασφαλίζει ιδανικές συνθήκες βλάστησης για πολλά είδη φυτών, ενδημικά τόσο στην Ελλάδα, όσο και τοπικά. Μάλιστα, η μοναδικότητα και το εύρος της αναπτυσσόμενης χλωρίδας καθιστά την περιοχή αντικείμενο διεθνούς μελέτης, συγκεντρώνοντας το ενδιαφέρον βοτανολόγων, ειδικών επιστημόνων και μελετητών καθώς και πλήθους φυσιολατρών.

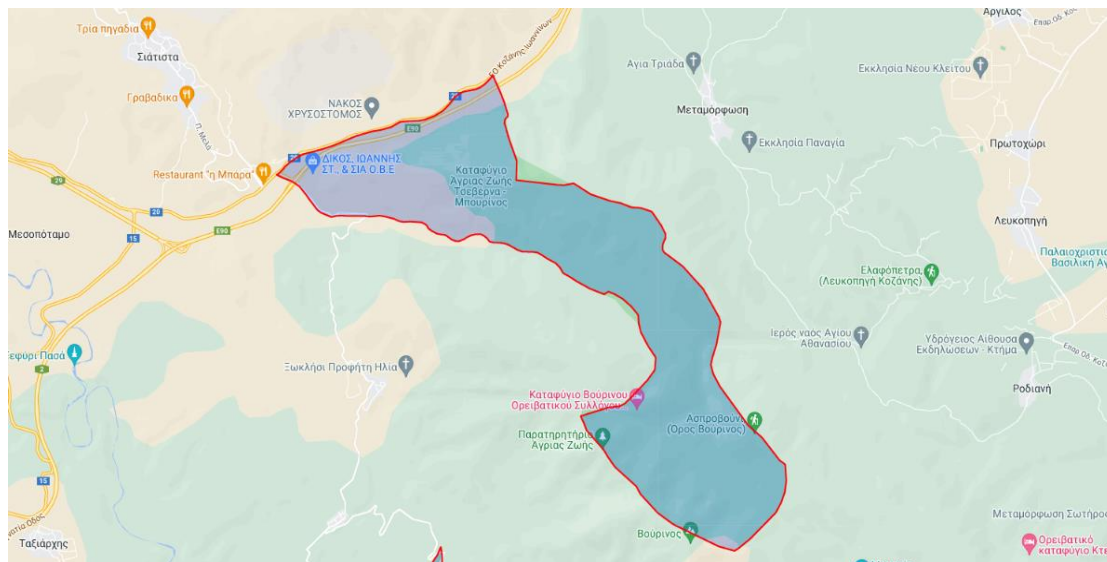


Όπως φαίνεται και στην παραπάνω εικόνα, η περιοχή παρέμβασης αφορά προστατευόμενη περιοχή (υπόμνημα).

Η κοιλάδα του Μεσιανού Νερού, η οποία προστατεύεται από τις ανθρώπινες δραστηριότητες κατά τις τελευταίες τρεις δεκαετίες, συγκεντρώνει τη βοτανική, ζωολογική και οικολογική αξία της περιοχής.

Επιπροσθέτως, η περιοχή παρέμβασης εμπίπτει σε προστατευόμενη περιοχή, όπως ισχύει ως Καταφύγιο Άγριας Ζωής (ΚΑΖ). Σύμφωνα με το άρθρο 57 του ΦΕΚ 200/27-08-1998, τα

υφιστάμενα καταφύγια θηραμάτων μετονομάζονται σε καταφύγια άγριας ζωής. Εντός των καταφυγίων άγριας ζωής απαγορεύεται η θήρα κάθε θηράματος και κάθε είδους της άγριας πανίδας, η σύλληψη κάθε είδους της άγριας πανίδας για μη ερευνητικούς σκοπούς, η καταστροφή κάθε είδους ζώνης με φυσική βλάστηση, η καταστροφή των ζωντανών φυτοφρακτών, η αμμοληψία, η αποστράγγιση και αποξήρανση ελωδών εκτάσεων, η ρύπανση των υδατικών πόρων και η ένταξη έκτασης καταφυγίου άγριας ζωής σε πολεοδομικό ή ρυμοτομικό σχεδιασμό.



Οι υπόλοιπες περιοχές παρέμβασης δεν εμπίπτουν σε προστατευόμενες περιοχές του άρθρου 18 του ν. 1650/1986 όπως ισχύει. (βλ. Κεφάλαιο Β, Ενότητα 9).

3. Υφιστάμενες υποδομές

Στις περιοχές παρέμβαση, ο όποιος σχετικός εξοπλισμός υπάρχει, έχει υποστεί φυσιολογικές φθορές καθώς επικρατούν δυσμενείς καιρικές συνθήκες. Επιπλέον, λόγω της πολυχρησιμοποίησης και της πολυκαιρίας τους, έχουν υποστεί φυσιολογικές καταστροφές και τα είδη έχουν κατασταθεί μη χρησιμοποιήσιμα ή /και έχουν απομακρυνθεί.

Προβλέπεται να γίνουν όλες οι απαραίτητες εργασίες συντήρησης των μονοπατιών ώστε να παραδοθεί στους πολίτες ένας χώρος αναψυχής, ξεκούρασης και ηρεμίας.

Ειδικότερα, οι εργασίες πρόκειται να είναι χειρωνακτικές και ήπιες καθώς το περιβάλλον του των υπό μελέτη περιοχών είναι ευαίσθητο και ανήκει στις προστατευόμενες περιοχές. Επιπλέον, ο εξοπλισμός πρόκειται να είναι από φυσικά υλικά μεγάλης αντοχής, τα οποία θα ταιριάζουν με το φυσικό κάλος του τόπου.

4. Χρήσεις γης

Σύμφωνα με τις διατάξεις του Ν. 998/79 «Περί προστασίας των δασών και των δασικών εκτάσεων» Το άρθρο 3 και 4 αναφέρεται στην έννοια του δάσους από επιστημονική και συνταγματική άποψη και καθορίζει τους τρόπους χαρακτηρισμού και προστασίας αυτών .

Έχοντας υπόψη τα ανωτέρω η περιοχή μελέτης ιδιοκτησίας του Δήμου Βοΐου, αποτελείται κατά το μέγιστο από υψηλό παραγωγικό δάσος Οστρυάς, Ανατολικού Γαύρου και μικτών θερμοφύλλων ειδών, καθώς και ελάτης, παλλασιακής πεύκης, ενώ στα στα μεγαλύτερα υψόμετρα απαντούνται ενδημικοί ορομεσογειακοί ερεικώνες και κατά προσκεφάλαια σχηματισμοί πυξαρίου.

Στο Δήμο Βοΐου δεν υφίσταται Γενικό Πολεοδομικό Σχέδιο (ΓΠΣ), με αποτέλεσμα στις εκτός ορίων οικισμών περιοχές να μην υπάρχουν θεσμοθετημένες χρήσεις γης. Στη Δημοτική Ενότητα Σιάτιστας έχει εγκριθεί και είναι υπό εκπόνηση Γ.Π.Σ. αλλά αφορά μόνο τον οικισμό της Σιάτιστας. Πρέπει να σημειωθεί ότι στην περιοχή της Αγίας Κυριακής της Τοπικής Κοινότητας Καλονερίου, έχει εκπονηθεί τοπικό ρυμοτομικό σχέδιο και χτίστηκε το Δημαρχείο του πρώην Δήμου Ασκίου και στεγάζεται πλέον η Τεχνική Υπηρεσία του Δήμου Βοΐου.

Την εδαφική περιοχή του ανατολικού τμήματος του Δήμου Βοΐου διασχίζει η Εγνατία οδός με κατεύθυνση ανατολή-δύση, η οποία διέρχεται ανάμεσα στους δύο ορεινούς όγκους του Βούρινου και του Σινιάτσικου. Από την περιοχή του Δήμου διέρχεται και η κάθετη πρόσβαση της Εγνατίας οδού Σιάτιστα – Κρυσταλλοπηγή. Παράλληλα με την Εγνατία οδό και τον κάθετο άξονα Σιάτιστα – Κρυσταλλοπηγή, διέρχονται και οι Ε.Ο. 15 και 20, που συνδέουν (και αποτελούσαν για πάρα πολλά χρόνια τους βασικούς οδικούς άξονες της Δυτικής Μακεδονίας) την Κοζάνη με τα Γρεβενά και την Καστοριά, αλλά και με την Ήπειρο. Στο Δήμο υπάρχουν δύο προστατευόμενες περιοχές που ανήκουν στο δίκτυο προστασίας Natura 2000, ένας Τόπος Κοινοτικής Σημασίας και μία Ζώνη Ειδικής Προστασίας. α) Ο ΤΚΣ με ονομασία «Όρος Βούρινος (Μεσιανό νερό)» και κωδικό GR1330001 και β) η ΖΕΠ με ονομασία «Κορυφές Όρους Σινιάτσικο» και κωδικό GR1330002. Επιπλέον, στα δυτικά του Δήμου στις δημοτικές ενότητες Τσοτύλιου και Πενταλόφου υπάρχουν επίσης μεγάλες δασικές εκτάσεις, οι οποίες ελέγχονται από το αρμόδιο Δασαρχείο που εδρεύει στο Τσοτύλι. Πολλές εκτάσεις είναι βοσκότοποι εκ των οποίων αρκετοί είναι εγκαταλελειμμένοι αγροί. Υπάρχουν επίσης θαμνοσκεπείς εκτάσεις, άγονες εκτάσεις και νερά (ποτάμια, παραπόταμοι, τεχνητές λίμνες Σισανίου και Πραμόριτσας). Επίσης υπάρχουν και περιοχές υψηλής παραγωγικότητας, δηλαδή γεωργικές εκτάσεις που καλύπτονται από δίκτυα άρδευσης. Τέτοιες περιοχές είναι στην Εράτυρα, στο Καλονέρι, στο Σισάνι, στον Πελεκάνο, σε περιοχές του Δρυόβουνου και Αλιάκμονα-Πεπονιάς και στις παρυφές του οικισμού Παλαιοκάστρου. Στην περιοχή του Βοΐου υπάρχουν περίπου 175 εντοπισμένοι αρχαιολογικοί χώροι που έχουν έστω και λίγο ερευνηθεί και μάλιστα ανασκαφικά, υπάρχουν πινακίδες και ελέγχονται από τις αρμόδιες υπηρεσίες του Υπουργείου Πολιτισμού. Η εκτός σχεδίου δόμηση είναι ενιαία καθοδηγούμενη από το Π. Δ. 24-5-1985 (ΦΕΚ 270/Δ/ 31-5-1985), ανάλογα με την υπό δόμηση χρήση. Έτσι οι επιτρεπόμενες με το παραπάνω ΠΔ χρήσεις είναι η γεωργοκτηνο-πηνοτροφική, η βιομηχανική-βιοτεχνική, τα καταστήματα και τα γραφεία, οι τουριστικές εγκαταστάσεις οι αθλητικές εγκαταστάσεις, η κατοικία, οι ναοί, τα κτίρια κοινής ωφέλειας, οι εγκαταστάσεις σταθμών τηλεπικοινωνίας, και οι εμπορικές αποθήκες. Σημαντική είναι η παρουσία κτηνοτροφικών μονάδων σε όλο το Δήμο όπως ποιμνιοστάσια-βουστάσια, κάποια χοιροστάσια αλλά και οι μονάδες εκτροφής γουνοφόρων ζώων κυρίως στις περιοχές των πρώην δήμων Σιάτιστας και Ασκίου. Στην εκτός σχεδίου περιοχή εντοπίζεται σημαντικός αριθμός κτισμάτων με βιοτεχνίες παραγωγής γούνας, οι οποίες παράλληλα λειτουργούν και ως εκθέσεις-καταστήματα λιανικού και χονδρικού εμπορίου. Επιπλέον έξω από τη Σιάτιστα είναι χωροθετημένο το Βιοτεχνικό Πάρκο Σιάτιστας, που προορίζεται για την εγκατάσταση μικρών βιοτεχνικών μονάδων. Επιπλέον, ένα ακόμα Βιοτεχνικό Πάρκο χωροθετείται και στην περιοχή της Εράτυρας. Πέραν των παραπάνω εντοπίζονται και άλλες διάσπαρτες βιοτεχνίες επίπλων και ξυλείας, βιοτεχνίες παραγωγής οικοδομικών υλικών, πέτρας και σκυροδέματος, βιοτεχνίες σιδηροκατασκευών, συνεργεία αυτοκινήτων και πρατήρια υγρών καυσίμων. Υπάρχουν κάποια τυροκομεία και οινοποιεία, γεωργικές και επαγγελματικές αποθήκες, SILOS, μια βιομηχανία συσκευασίας αγροτικών προϊόντων της γης του Βοΐου, μια βιομηχανία παραγωγής ζωοτροφών γουνοφόρων ζώων και μια βιομηχανία επεξεργασίας δερμάτων.

Οι περισσότερες εκτός σχεδίου κατοικίες είναι μικρές σε όγκο, αρκετές λειτουργούν ως αγροικίες και ενδεχομένως δεν κατοικούνται όλο τον χρόνο, ενώ οι χώροι κοινωνικής υποδομής που παρατηρούνται αφορούν μόνον ορισμένους αθλητικούς χώρους. Σε ότι αφορά τις τουριστικές εγκαταστάσεις στην περιοχή λειτουργούν ορισμένα ξενοδοχεία καθώς και

κάποιοι χώροι συνάθροισης κοινού. Διάσπαρτα σε όλη την περιοχή του Δήμου, και κυρίως σε πανοραμικά σημεία κοντά στους οικισμούς, υπάρχουν εκκλησίες και ξωκλήσια, πολλά από τα οποία είναι και Βυζαντινά μνημεία. Το τελευταίο διάστημα παρατηρείται και εντός και εκτός των οικισμών, μεγάλο ενδιαφέρον για εγκαταστάσεις ανανεώσιμων πηγών ενέργειας και κυρίως φωτοβολταϊκών σταθμών. Τέλος, στην περιοχή έχουν εντοπιστεί ανενεργά λατομεία.

5. Δίκτυο πρόσβασης

Στην περιοχή που πραγματοποιείται η μελέτη, υφίσταται ένα ικανοποιητικό οδικό δίκτυο, που συνδέει τις πρωτεύουσες των Νομών, με τις πόλεις, Κομοπόλεις, και οικισμούς αυτής, με τις αντίστοιχες χιλιομετρικές αποστάσεις. Όπως φαίνεται στην παρακάτω εικόνα, η Εγνατία οδός είναι μία κεντρική οδός, η οποία βρίσκεται σε κοντινή απόσταση από το καταφύγιο του Μπούρινου όπου οι επισκέπτες έχουν την δυνατότητα να κατευθυνθούν προς τον Ορειβατικό Σύλλογο του Βούρινου από τον αυτοκινητόδρομο της Εγνατίας Οδού στον κόσμο «Σιάτιστα» και να κινηθούν επί της επαρχιακής οδού με κατεύθυνση νοτιοανατολικά προς «Παλαιόκαστρο – Δαφνερό – Κνίδη Γρεβενών», όπου θα διανύσουν περίπου απόσταση 1.700 μέτρα μέχρι τη διασταύρωση με το δασικό, χωμάτινο δρόμο προς «Τσερβένα-Μπούρινο». Ακολουθώντας τη χωμάτινη διαδρομή για απόσταση περίπου 9 χιλ. καταλήγει στο Ορειβατικό Καταφύγιο του Μπούρινου.

Η μεταφορική υποδομή στην περιοχή του Δήμου Βοΐου αφορά μόνο το οδικό δίκτυο. Τμήμα του εθνικού οδικού δικτύου διέρχεται κοντά στους οικισμούς του Δήμου και συνδέει την περιοχή με την Κοζάνη, την Καστοριά, τα Γρεβενά, τα Ιωάννινα. Η κατάσταση του θεωρείται καλή. Επίσης, η Εγνατία οδού έχει διευκολύνει κατά πολύ τη σύνδεση με τη Θεσσαλονίκη, τα Γρεβενά, τα Γιάννενα, την Ηγουμενίτσα, ενώ ο κάθετος άξονας της Εγνατίας (Σιάτιστα – Κρυσταλοπηγή) που αναμένεται να ολοκληρωθεί θα συνδέσει την περιοχή με την Αλβανία, ανοίγοντας νέες διεξόδους προς τα Βαλκάνια. Το οδικό δίκτυο που συνδέει τους οικισμούς του Δήμου μεταξύ τους είναι ασφαλτοστρωμένο και σε καλή κατάσταση. Η σύνδεση της έδρας με τις Δημοτικές και Τοπικές Κοινότητες γίνεται μέσω επαρχιακής οδού. Οι οδικές συνδέσεις θεωρούνται ικανοποιητικές για τις ανάγκες της ενδοδημοτικής επικοινωνίας.

Αστική συγκοινωνία δεν υπάρχει σε κανέναν οικισμό του Δήμου. Κάποιες μετακινήσεις μεταξύ ορισμένων οικισμών του Δήμου Βοΐου εξυπηρετούνται από τα ΚΤΕΛ, αλλά οι μετακινήσεις επί των πλείστων γίνονται με Ι.Χ.. Τα λεωφορεία του ΚΤΕΛ κινούνται μέσω του εθνικού και επαρχιακού οδικού δικτύου και εξυπηρετούν τις δημόσιες συγκοινωνίες μεταξύ των οικισμών και των γειτονικών πόλεων. Τα δρομολόγια του ΚΤΕΛ εξυπηρετούν πιο αραιά ένα μικρό ποσοστό χωριών, που δεν συνδέονται απευθείας με την Κοζάνη, ενώ με τα κέντρα των Δημοτικών ενοτήτων υπάρχει καλύτερη μεταφορική σύνδεση. Επίσης, πολύ οικισμοί εξυπηρετούνται από ένα τουλάχιστον ταξί.

Σιδηροδρομική σύνδεση της περιοχής δεν υπάρχει με την υπόλοιπη χώρα. Αεροπορικά επίσης δεν συνδέεται η περιοχή μελέτης με την υπόλοιπη χώρα. Αεροπορική εξυπηρέτηση μπορεί να υπάρξει μέσω αεροδρομίου Κοζάνης (30 χιλμ από τη Σιάτιστα) και μέσω αεροδρομίου Καστοριάς (26 χιλιόμετρα από Νεάπολη).

Δ. Προτεινόμενα έργα

Διάνοιξη ή συντήρηση μονοπατιού ή δικτύου μονοπατιών.

Στις περιοχές παρέμβασης, όλα τα μονοπάτια είναι υφιστάμενα. Οι επεμβάσεις που αφορούν τις εν λόγω περιοχές, αφορούν μόνο εργασίες συντήρησης (καθαρισμού και διάνοιξης μονοπατιών) με χειρωνακτικά μέσα.

Επιλογή κατηγορίας μονοπατιών (ανάλογα με τους πιθανούς χρήστες και τον βαθμό δυσκολίας)

Η επιλογή κατηγορίας μονοπατιών αναλύεται στο παραπάνω κεφάλαιο Α, στην ενότητα 1.

Περιγραφή των επιμέρους εργασιών (αποψίλωση, εκσκαφές, τεχνικά έργα, σήμανση κτλ)
Στην υπό μελέτη περιοχή πρόκειται να γίνουν όλες οι απαραίτητες εργασίες. Πιο συγκεκριμένα, προβλέπεται ο χειρωνακτικός καθαρισμός μονοπατιού από πέτρες, κλαδιά και χόρτα, η εργασία δημιουργίας σκαλιών από κορμούς ξύλων, η εργασία δημιουργίας πέτρινου σκαλοπατιού, η εργασία κλαδέματος φυτών (δένδρα, θάμνοι) ύψους έως 2,5 μέτρα εντός υφιστάμενου μονοπατιού και η εργασία διάνοιξης μονοπατιού με μέτρια βλάστηση από 0,8 μέτρα έως 1,5 μέτρα. Επιπλέον, προβλέπεται η προμήθεια και η τοποθέτηση πινακίδων πληροφόρησης, υποδοχής, κατεύθυνσης, θέσης, επισήμανσης και ενημέρωσης. Όμως, πρόκειται να τοποθετηθεί και αστικός εξοπλισμός όπως παρατηρητήρια, ξύλινα τετράγωνα κιόσκια τύπου Α και τύπου Β, ξύλινα εξάγωνα κιόσκια, ξύλινοι τραπεζόπαγκοι τύπου Α και τύπου Β χωρίς στέγη, κάδοι απορριμμάτων, ξύλινα κάγκελα, ξύλινα καθιστικά τύπου Α και τύπου Β με πλάτη, πέτρινα καθιστικά, πέτρινοι τραπεζόπαγκοι, κιάλια παρατήρησης και ξύλινη αιώρα. Επιπροσθέτως, προβλέπεται η προμήθεια όλων των απαραίτητων υλικών πρασινού. Τέλος πρόκειται να τοποθετηθεί σύστημα πυρανίχνευσης στην περιοχή, με σκοπό την προστασία του φυσικού περιβάλλοντος των υπό μελέτη περιοχών.

Χαρτογραφική απεικόνιση – παραπομπή σε σχετικό χάρτη της περιοχής του έργου με τους κοντινούς δρόμους και τα υφιστάμενα μονοπάτια. Απεικόνιση των προτεινόμενων μονοπατιών

Βλ. Κεφάλαιο Ι, Ενότητα « Ι. ΧΑΡΤΕΣ – ΔΙΑΓΡΑΜΜΑ – ΣΚΙΤΣΑ»

Γεωμετρικά χαρακτηριστικά του προτεινόμενου/νων μονοπατιών (μήκος, υψομετρική διαφορά, πλάτος, διάρκεια πορείας βαθμός δυσκολίας)

Βλ. Κεφάλαιο Β, Ενότητα 8.

Συμπληρωματικές υποδομές για την εξυπηρέτηση χρηστών καθιστικά, θέσεις θέας, διαμόρφωση πλατωμάτων κ.λ.π.

Βλ. Κεφάλαιο Δ., Ενότητα «Περιγραφή των επιμέρους εργασιών (αποψίλωση, εκσκαφές, τεχνικά έργα, σήμανση κτλ)»

Σήμανση

Βλ. Κεφάλαιο Δ., Ενότητα «Περιγραφή των επιμέρους εργασιών (αποψίλωση, εκσκαφές, τεχνικά έργα, σήμανση κτλ)»

Ε. Επιπτώσεις στο φυσικό περιβάλλον

Κατά την εκτέλεση του έργου (αλλαγή της οπτικής εικόνας της περιοχής, θόρυβος, πιθανές οχλήσεις στην άγρια πανίδα, σε σπάνια είδη φυτών, διάσπαση σημαντικών οικοτόπων κ.α.)

Κατά την εκτέλεση της πράξης δεν προβλέπεται η αλλαγή της οπτικής εικόνας των περιοχών παρέμβασης καθώς πρόκειται να γίνουν οι απαραίτητες ενέργειες για την ανάδειξη υφιστάμενων μονοπατιών και όχι η δημιουργία νέων μονοπατιών.

Επιπλέον, δεν τίθεται ζήτημα θορύβου και όχλησης της άγριας πανίδας κατά την εκτέλεση της πράξης διότι όλες οι εργασίες θα είναι χειρωνακτικές και ήπιες και δεν υπάρχει περίπτωση να γίνει διάσπαση του φυσικού περιβάλλοντος.

Κατά την λειτουργία (θόρυβος, όχληση πανίδας, κίνδυνος από συλλογή ειδών, κυνήγι, διασπορά σκουπιδιών, βανδαλισμοί κ.α.)

Κατά τη λειτουργία των υπό μελέτη μονοπατιών, δεν θα υπάρξει θόρυβος και όχληση της πανίδας. Οι πινακίδες που πρόκειται να τοποθετηθούν, θα ενημερώνουν το κοινό για την πορεία κατεύθυνσης και τις απαγορεύσεις εντός του μονοπατιού (όπως συλλογή ειδών, κυνήγι, διασπορά σκουπιδιών κ.α.). Δεν προβλέπεται να υπάρξει σημαντική επίπτωση στο φυσικό περιβάλλον καθώς δεν θα προκληθούν οχλήσεις στην άγρια πανίδα ή/και σε σπάνια είδη φυτών. Επιπλέον, κατά την εκτέλεση του φυσικού αντικειμένου της πράξης δεν πρόκειται να διασπαστεί ο σημαντικός οικότοπος.

Λήψη επανορθωτικών μέτρων – Επιβολή όρων λειτουργίας

Οι επισκέπτες υποχρεούνται να ακολουθούν πιστά τις πινακίδες των μονοπατιών ώστε να μην δημιουργηθούν καταστροφές στους φυσικοπύς τόπους των περιοχών. Θα επιβληθούν όροι προς το κοινό, ιδιαίτερα στους προστατευόμενους χώρους τους όπως απαγόρευση μηχανοκίνητων οχημάτων, ποδηλασία κ.α. Η ενημέρωσή τους, θα γίνεται τόσο στα σημεία της έναρξης όσο και κατά την διάρκεια των μονοπατιών μέσω των κατάλληλων πινακίδων. Κάθε επισκέπτης οφείλει να έχει ατομική ευθύνη, ακολουθώντας τις υποδείξεις της υπηρεσίας.

Οι αναμενόμενες επιπτώσεις στη φυσιογνωμία της περιοχής είναι θετικές καθώς αναμένεται να βελτιωθεί περιβαλλοντικά η περιοχή και το επίπεδο ζωής των κατοίκων της περιοχής.

ΣΤ. ΠΡΟΜΕΤΡΗΣΕΙΣ ΕΡΓΑΣΙΩΝ

1) Μονοπάτι Μπουρίνο Δ.Ε Σιάτιστας

Α/Α	ΠΕΡΙΓΡΑΦΗ	ΜΟΝΑΔΑ ΜΕΤΡΗΣΗΣ	Δ.Ε ΣΙΑΤΙΣΤΑΣ Μονοπάτι Μπουρίνο
1	Χειρωνακτικός καθαρισμός μονοπατιού από πέτρες, κλαδιά και χόρτα	M	8000
2	Εργασία δημιουργίας σκαλιών από κορμούς ξύλων	M	1200
3	Εργασία κλαδέματος φυτών (δένδρα, θάμνοι) ύψους έως 2,5μ εντός υφιστάμενου μονοπατιού	M	4000
4	Εργασία κατασκευής ξύλινης πεζογέφυρας	TEMAXIO	5
5	Προμήθεια πινακίδας πληροφόρησης με την τοποθέτησή της	TEMAXIO	2
6	Προμήθεια πινακίδας υποδοχής με την τοποθέτησή της	TEMAXIO	2
7	Προμήθεια πινακίδας κατεύθυνσης με την τοποθέτησή της	TEMAXIO	15
8	Προμήθεια πινακίδας θέσης με την τοποθέτησή της	TEMAXIO	10
9	Προμήθεια πινακίδας επισήμανσης με την τοποθέτησή της	TEMAXIO	5

10	Προμήθεια πινακίδας ενημέρωσης με την τοποθέτησή της	TEMAXIO	10
11	Προμήθεια πινακίδας με ετικέτα πιστοποίησης με την τοποθέτησή της	TEMAXIO	2
12	Προμήθεια στύλου με την τοποθέτησή του	TEMAXIO	56
13	Προμήθεια παρατηρητηρίου με την τοποθέτησή του	TEMAXIO	2
14	Προμήθεια ξύλινου εξάγωνου κιοσκιού με την τοποθέτησή του	TEMAXIO	4
15	Προμήθεια ξύλινου τραπεζόπαγκου τύπου Α χωρίς στέγη με την τοποθέτησή του	TEMAXIO	15
16	Προμήθεια κάδου απορριμμάτων με την τοποθέτησή του	TEMAXIO	5
17	Προμήθεια ξύλινου κάγκελου με την τοποθέτησή του	M	300
18	Προμήθεια ξύλινου καθιστικού τύπου Α με πλάτη με την τοποθέτησή του	TEMAXIO	10
19	Προμήθεια ξύλινου καθιστικού τύπου Β με πλάτη με την τοποθέτησή του	TEMAXIO	4
20	Εργασία κατασκευής πέτρινου καθιστικού	TEMAXIO	2
21	Εργασία κατασκευής πέτρινου τραπεζόπαγκου	TEMAXIO	2
22	Προμήθεια κυαλιών παρατήρησης με την τοποθέτησή τους	TEMAXIO	1
23	Προμήθεια ιστού με υπαίθριο σταθμό ανίχνευσης	TEMAXIO	5
24	Προμήθεια κέντρου λήψης σημάτων με την τοποθέτησή του και εκπαίδευση προσωπικού	TEMAXIO	1
25	Εγκατάσταση και συντονισμός των ιστών	TEMAXIO	5
26	Προμήθεια μονάδας διασύνδεσης «Δέκτη» και «Αποστολέα» σημάτων, σε σύστημα λήψης απομακρυσμένου Κέντρου Επιχειρήσεων με την τοποθέτησή της	TEMAXIO	1

2) Μονοπάτι Πολυκάστανου & Μονοπάτι Ροδοχωρίου Δ.Ε Τσοτλίου

A/A	ΠΕΡΙΓΡΑΦΗ	ΜΟΝΑΔΑ ΜΕΤΡΗΣΗΣ	ΠΟΣΟΤΗΤΑ	Δ.Ε ΤΣΟΤΥΛΙΟΥ Μονοπάτι Πολυκάστανου	Δ.Ε ΤΣΟΤΥΛΙΟΥ Μονοπάτι Ροδοχωρίου
1	Χειρωνακτικός καθαρισμός μονοπατιού από πέτρες, κλαδιά και χόρτα	M	50	0	50
2	Εργασία δημιουργίας πέτρινου σκαλοπατίου	M	1300	800	500

3	Εργασία κλαδέματος φυτών (δένδρα, θάμνοι) ύψους έως 2,5μ εντός υφιστάμενου μονοπατιού	M	1500	1000	500
4	Εργασία διάνοιξης μονοπατιού με μέτρια βλάστηση από 0,8μ έως 1,5μ	M	500	0	500
5	Προμήθεια πινακίδας πληροφόρησης με την τοποθέτησή της	TEMAXIO	5	3	2
6	Προμήθεια πινακίδας υποδοχής με την τοποθέτησή της	TEMAXIO	4	2	2
7	Προμήθεια πινακίδας κατεύθυνσης με την τοποθέτησή της	TEMAXIO	150	100	50
8	Προμήθεια πινακίδας ενημέρωσης με την τοποθέτησή της	TEMAXIO	3	2	1
9	Προμήθεια στύλου με την τοποθέτησή του	TEMAXIO	164	108	56
10	Προμήθεια ξύλινου τετράγωνου κιοσκιού τύπου Α με την τοποθέτησή του	TEMAXIO	1	0	1
11	Προμήθεια ξύλινου τετράγωνου κιοσκιού τύπου Β με την τοποθέτησή του	TEMAXIO	1	1	0
12	Προμήθεια ξύλινου τραπεζόπαγκου τύπου Β χωρίς στέγη με την τοποθέτησή του	TEMAXIO	3	2	1
13	Προμήθεια κάδου απορριμμάτων με την τοποθέτησή του	TEMAXIO	3	2	1
14	Προμήθεια ξύλινου καθιστικού τύπου Β με πλάτη με την τοποθέτησή του	TEMAXIO	1	0	1
15	Προμήθεια ξύλινης αιώρας με την τοποθέτησή της	TEMAXIO	1	1	0
16	Προμήθεια βιοδιασπώμενου γεωφάσματος καταπολέμησης ζιζανίων με την τοποθέτησή του	M2	25	25	0
17	Προμήθεια βότσαλου 2-8mm με την διάστρωσή του	M3	10	10	0
18	Προμήθεια ιστού με υπαίθριο σταθμό ανίχνευσης	TEMAXIO	8	4	4
19	Εγκατάσταση και συντονισμός των ιστών	TEMAXIO	8	4	4

3) Συνολική Προμέτρηση

A/A	ΠΕΡΙΓΡΑΦΗ	ΜΟΝΑΔΑ ΜΕΤΡΗΣΗΣ	ΠΟΣΟΤΗΤΑ
1	Χειρωνακτικός καθαρισμός μονοπατιού από πέτρες, κλαδιά και χόρτα	M	8050
2	Εργασία δημιουργίας σκαλιών από κορμούς ξύλων	M	1200
3	Εργασία δημιουργίας πέτρινου σκαλοπάτιου	M	1300

4	Εργασία κλαδέματος φυτών (δένδρα, θάμνοι) ύψους έως 2,5μ εντός υφιστάμενου μονοπατιού	M	5500
5	Εργασία διάνοιξης μονοπατιού με μέτρια βλάστηση από 0,8μ έως 1,5μ	M	500
6	Εργασία κατασκευής ξύλινης πεζογέφυρας τύπου Α	TEMAXIO	5
7	Προμήθεια πινακίδας πληροφόρησης με την τοποθέτησή της	TEMAXIO	7
8	Προμήθεια πινακίδας υποδοχής με την τοποθέτησή της	TEMAXIO	6
9	Προμήθεια πινακίδας κατεύθυνσης με την τοποθέτησή της	TEMAXIO	165
10	Προμήθεια πινακίδας θέσης με την τοποθέτησή της	TEMAXIO	10
11	Προμήθεια πινακίδας επισήμανσης με την τοποθέτησή της	TEMAXIO	5
12	Προμήθεια πινακίδας ενημέρωσης με την τοποθέτησή της	TEMAXIO	13
13	Προμήθεια πινακίδας με ετικέτα πιστοποίησης με την τοποθέτησή της	TEMAXIO	2
14	Προμήθεια στύλου με την τοποθέτησή του	TEMAXIO	220
15	Προμήθεια παρατηρητηρίου με την τοποθέτησή του	TEMAXIO	2
16	Προμήθεια ξύλινου τετράγωνου κιοσκιού τύπου Α με την τοποθέτησή του	TEMAXIO	1
17	Προμήθεια ξύλινου τετράγωνου κιοσκιού τύπου Β με την τοποθέτησή του	TEMAXIO	1
18	Προμήθεια ξύλινου εξαγώνου κιοσκιού με την τοποθέτησή του	TEMAXIO	4
19	Προμήθεια ξύλινου τραπεζόπαγκου τύπου Α χωρίς στέγη με την τοποθέτησή του	TEMAXIO	15
20	Προμήθεια ξύλινου τραπεζόπαγκου τύπου Β χωρίς στέγη με την τοποθέτησή του	TEMAXIO	3
21	Προμήθεια κάδου απορριμμάτων με την τοποθέτησή του	TEMAXIO	8
22	Προμήθεια ξύλινου κάγκελου με την τοποθέτησή του	M	300
23	Προμήθεια ξύλινου καθιστικού τύπου Α με πλάτη με την τοποθέτησή του	TEMAXIO	10
24	Προμήθεια ξύλινου καθιστικού τύπου Β με πλάτη με την τοποθέτησή του	TEMAXIO	5
25	Εργασία κατασκευής πέτρινου καθιστικού	TEMAXIO	2

26	Εργασία κατασκευής πέτρινου τραπεζόπαγκου	ΤΕΜΑΧΙΟ	2
27	Προμήθεια κυαλιών παρατήρησης με την τοποθέτησή τους	ΤΕΜΑΧΙΟ	1
28	Προμήθεια ξύλινης αιώρας με την τοποθέτησή της	ΤΕΜΑΧΙΟ	1
29	Προμήθεια βιοδιασπώμενου γεωφάσματος καταπολέμησης ζιζανίων με την τοποθέτησή του	M2	25
30	Προμήθεια βότσαλου 2-8mm με την διάστρωσή του	M3	10
31	Προμήθεια ιστού με υπαίθριο σταθμό ανίχνευσης	ΤΕΜΑΧΙΟ	13
32	Προμήθεια κέντρου λήψης σημάτων με την τοποθέτησή του και εκπαίδευση προσωπικού	ΤΕΜΑΧΙΟ	1
33	Εγκατάσταση και συντονισμός των ιστών	ΤΕΜΑΧΙΟ	13
34	Προμήθεια μονάδας διασύνδεσης «Δέκτη» και «Αποστολέα» σημάτων, σε σύστημα λήψης απομακρυσμένου Κέντρου Επιχειρήσεων με την τοποθέτησή της	ΤΕΜΑΧΙΟ	1

Z. ΑΝΑΛΥΣΗ ΤΙΜΩΝ

Η αναλυτική τεκμηρίωση του αιτούμενου προϋπολογισμού για τις προμήθειες πραγματοποιήθηκε με διερεύνηση τιμών την οποία διεξήγαγε η σχετική Επιτροπή του Δήμου, όπως ορίστηκε με σχετική απόφαση Οικονομικής Επιτροπής (αρ. .../2023, ΑΔΑ:).

H. ΠΡΟΫΠΟΛΟΓΙΣΜΟΣ

A/A	ΠΕΡΙΓΡΑΦΗ	ΜΟΝΑΔΑ ΜΕΤΡΗΣΗΣ	ΠΟΣΟΤΗΤΑ	ΤΙΜΗ ΜΟΝΑΔΑΣ (€)	ΔΑΠΑΝΗ (€)
1	Χειρωνακτικός καθαρισμός μονοπατιού από πέτρες, κλαδιά και χόρτα	M	8050	2,50	20.125,00
2	Εργασία δημιουργίας σκαλιών από κορμούς ξύλων	M	1200	50,00	60.000,00
3	Εργασία δημιουργίας πέτρινου σκαλοπατίου	M	1300	26,00	33.800,00
4	Εργασία κλαδέματος φυτών (δένδρα, θάμνοι) ύψους έως 2,5μ εντός υφιστάμενου μονοπατιού	M	5500	1,30	7.150,00
5	Εργασία διάνοιξης μονοπατιού με μέτρια βλάστηση από 0,8μ έως 1,5μ	M	500	4,00	2.000,00

6	Εργασία κατασκευής ξύλινης πεζογέφυρας τύπου Α	TEMAXIO	5	7.000,00	35.000,00
7	Προμήθεια πινακίδας πληροφόρησης με την τοποθέτησή της	TEMAXIO	7	680,00	4.760,00
8	Προμήθεια πινακίδας υποδοχής με την τοποθέτησή της	TEMAXIO	6	2.100,00	12.600,00
9	Προμήθεια πινακίδας κατεύθυνσης με την τοποθέτησή της	TEMAXIO	165	13,00	2.145,00
10	Προμήθεια πινακίδας θέσης με την τοποθέτησή της	TEMAXIO	10	24,00	240,00
11	Προμήθεια πινακίδας επισήμανσης με την τοποθέτησή της	TEMAXIO	5	26,00	130,00
12	Προμήθεια πινακίδας ενημέρωσης με την τοποθέτησή της	TEMAXIO	13	125,00	1.625,00
13	Προμήθεια πινακίδας με ετικέτα πιστοποίησης με την τοποθέτησή της	TEMAXIO	2	70,00	140,00
14	Προμήθεια στύλου με την τοποθέτησή του	TEMAXIO	220	24,00	5.280,00
15	Προμήθεια παρατηρητηρίου με την τοποθέτησή του	TEMAXIO	2	7.500,00	15.000,00
16	Προμήθεια ξύλινου τετράγωνου κιосκιού τύπου Α με την τοποθέτησή του	TEMAXIO	1	6.000,00	6.000,00
17	Προμήθεια ξύλινου τετράγωνου κιосκιού τύπου Β με την τοποθέτησή του	TEMAXIO	1	13.000,00	13.000,00
18	Προμήθεια ξύλινου εξαγώνου κιосκιού με την τοποθέτησή του	TEMAXIO	4	11.800,00	47.200,00
19	Προμήθεια ξύλινου τραπεζόπαγκου τύπου Α χωρίς στέγη με την τοποθέτησή του	TEMAXIO	15	950,00	14.250,00
20	Προμήθεια ξύλινου τραπεζόπαγκου τύπου Β χωρίς στέγη με την τοποθέτησή του	TEMAXIO	3	3.000,00	9.000,00
21	Προμήθεια κάδου απορριμμάτων με την τοποθέτησή του	TEMAXIO	8	400,00	3.200,00
22	Προμήθεια ξύλινου κάγκελου με την τοποθέτησή του	M	300	160,00	48.000,00
23	Προμήθεια ξύλινου καθιστικού τύπου Α με πλάτη με την τοποθέτησή του	TEMAXIO	10	480,00	4.800,00
24	Προμήθεια ξύλινου καθιστικού τύπου Β με πλάτη με την τοποθέτησή του	TEMAXIO	5	1.100,00	5.500,00
25	Εργασία κατασκευής πέτρινου καθιστικού	TEMAXIO	2	470,00	940,00
26	Εργασία κατασκευής πέτρινου τραπεζόπαγκου	TEMAXIO	2	1.100,00	2.200,00
27	Προμήθεια κυαλίων παρατήρησης με την τοποθέτησή τους	TEMAXIO	1	12.000,00	12.000,00
28	Προμήθεια ξύλινης αιώρας με την τοποθέτησή της	TEMAXIO	1	4.900,00	4.900,00

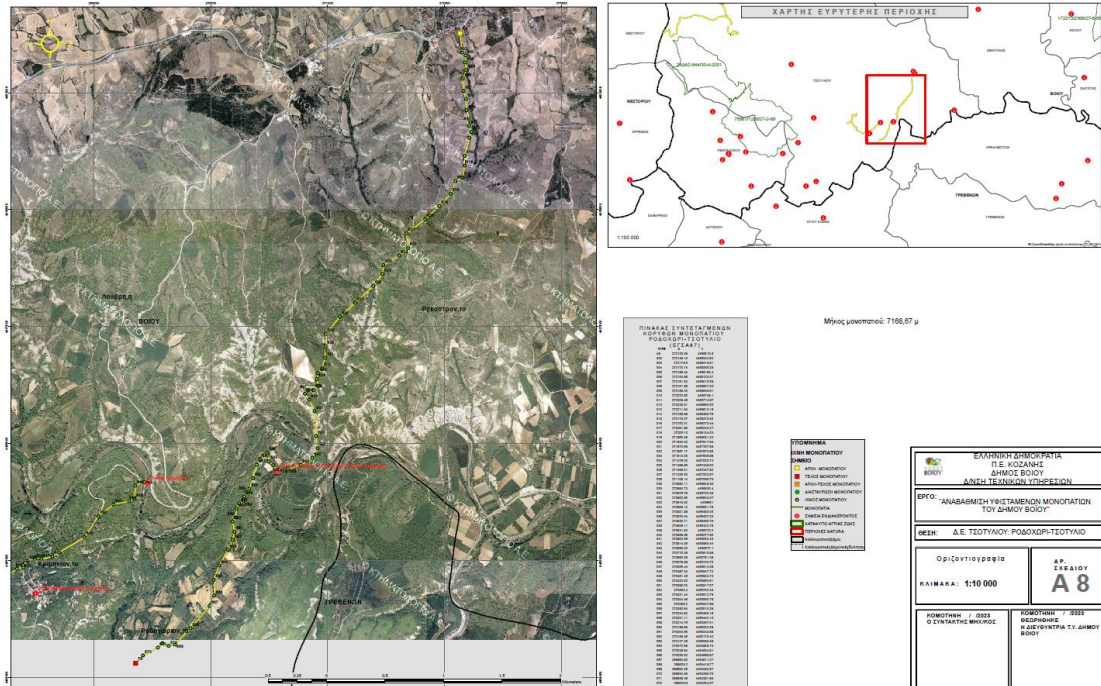
29	Προμήθεια βιοδιασπώμενου γεωφάσματος καταπολέμησης ζιζανίων με την τοποθέτησή του	M2	25	11,60	290,00
30	Προμήθεια βότσαλου 2-8mm με την διάστρωσή του	M3	10	300,00	3.000,00
31	Προμήθεια ιστού με υπαίθριο σταθμό ανίχνευσης	TEMAXIO	13	53.000,00	689.000,00
32	Προμήθεια κέντρου λήψης σημάτων με την τοποθέτησή του και εκπαίδευση προσωπικού	TEMAXIO	1	51.000,00	51.000,00
33	Εγκατάσταση και συντονισμός των ιστών	TEMAXIO	13	2.500,00	32.500,00
34	Προμήθεια μονάδας διασύνδεσης «Δέκτη» και «Αποστολέα» σημάτων, σε σύστημα λήψης απομακρυσμένου Κέντρου Επιχειρήσεων με την τοποθέτησή της	TEMAXIO	1	11.000,00	11.000,00
ΣΥΝΟΛΟ					1.157.775,00 €
ΦΠΑ 24%					277.866,00 €
ΓΕΝΙΚΟ ΣΥΝΟΛΟ					1.435.641,00 €

Θ. ΧΡΗΜΑΤΟΔΟΤΗΣΗ – ΤΡΟΠΟΣ ΕΚΤΕΛΕΣΗΣ

Το συνολικό ποσό της δαπάνης ανέρχεται σε 1.435.641,00 € συμπεριλαμβανομένου ΦΠΑ 24% στο πλαίσιο του Χρηματοδοτικού Προγράμματος του Ταμείου Ανάκαμψης με αριθμό πρωτοκόλλου: ΥΠΕΝ/ΓΡΓΓΦΠΥ/10396/253 – 30/01/2023 πρόσκλησης και κωδικό Πρόσκλησης: ΤΑ-01 Ταμείο Ανάκαμψης και αναγνωριστικό: 16851, για την υποβολή προτάσεων στον Οργανισμό Φυσικού Περιβάλλοντος και Κλιματικής Αλλαγής στον Πυλώνα Ανάκαμψης: «1-ΠΡΑΣΙΝΗ ΜΕΤΑΒΑΣΗ», στον Άξονα «1.4 – Αειφόρος χρήση των πόρων, ανθεκτικότητα στην κλιματική αλλαγή και διατήρηση της βιοποικιλότητας», στην Δράση: «16581 – Η προστασία της βιοποικιλότητας ως κινητήριο μοχλός βιώσιμης ανάπτυξης» του έργου «SUB1a. Δημιουργία εθνικού δικτύου μονοπατιών και διαδρομών πεζοπορίας» με κωδικό έργου: MIS (ΟΠΣ) 5190260 και αριθμό πρωτοκόλλου ΥΠΕΝ/ΓΡΓΓΦΠΥ/21303/516/28-02-2023 τροποποίηση της πρόσκλησης.

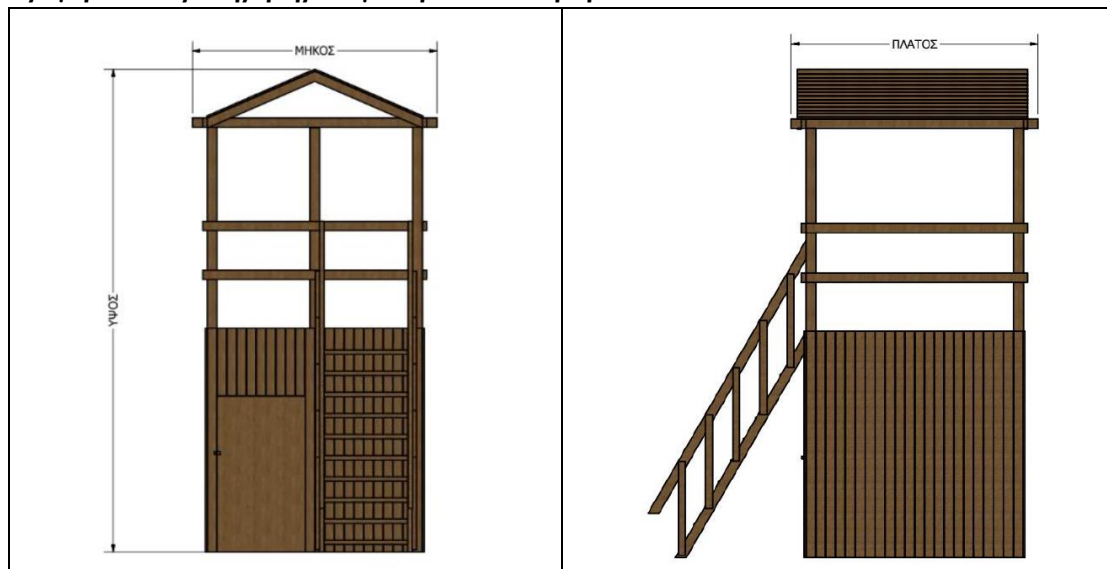
Η εκτέλεση της συγκεκριμένης προμήθειας θα πραγματοποιηθεί με Διεθνή Ανοικτό Ηλεκτρονικό Διαγωνισμό, σύμφωνα με τις διατάξεις του Ν.4412/2016, όπως τροποποιήθηκαν με τις διατάξεις του Ν.4782/2021 και ισχύουν και με κριτήριο κατακύρωσης την πλέον συμφέρουσα από οικονομική άποψη προσφορά βάσει τιμής.

3) Ροδοχώρι

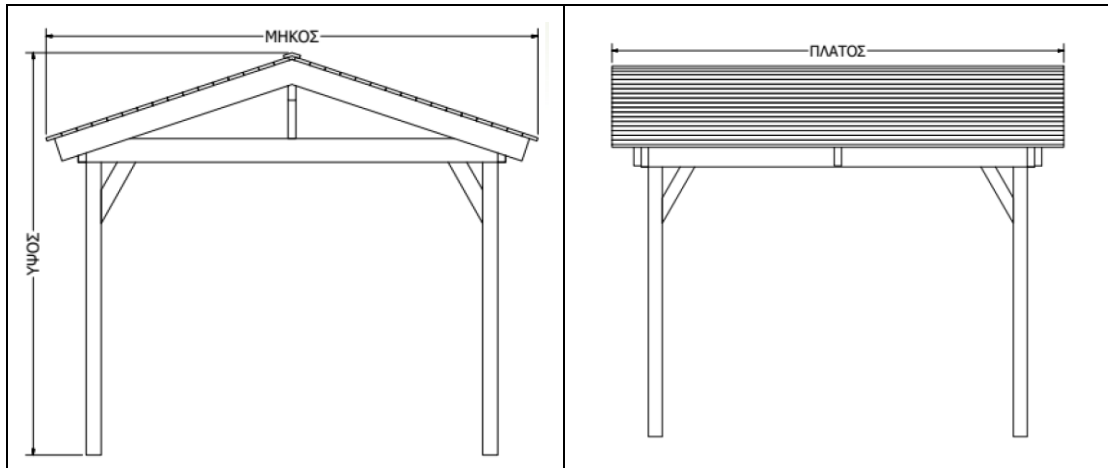


Σχέδια των σπουδαιότερων κατασκευών όταν απαιτούνται προμετρήσεις ή σκίτσα για απλούστερες ή τυποποιημένες ξυλοκατασκευές ώστε να δίνεται μια ιδέα για το είδος της κατασκευής και την ένταξη του στο χώρο

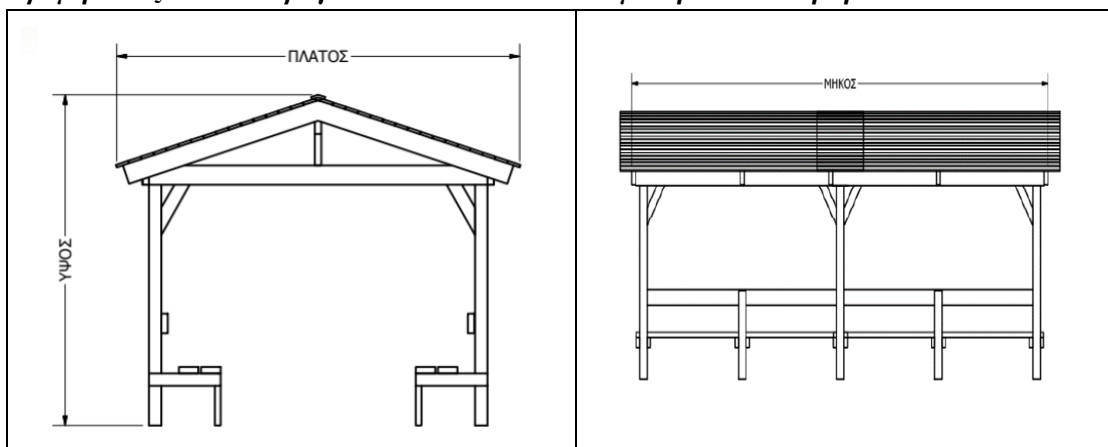
Προμήθεια παρατηρητηρίου με την τοποθέτησή του



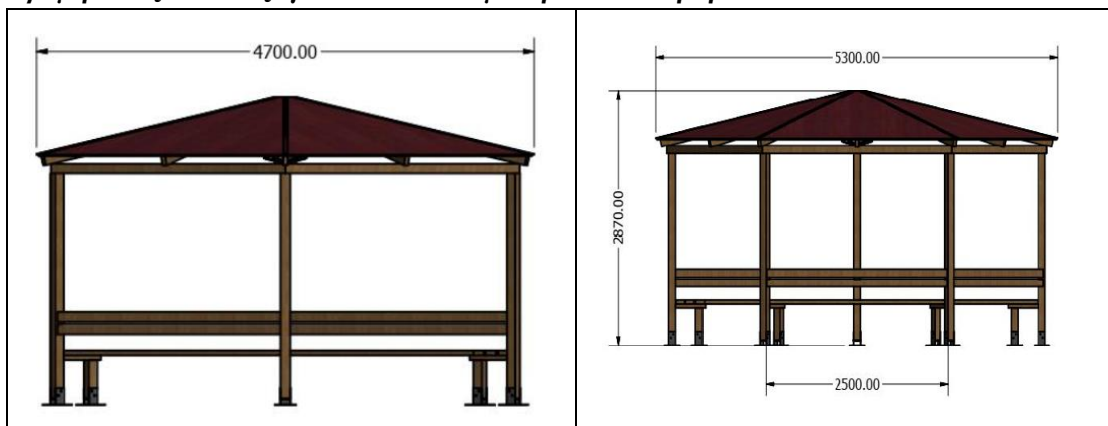
Προμήθεια ξύλινου τετράγωνου κισκίου τύπου Α με την τοποθέτησή του



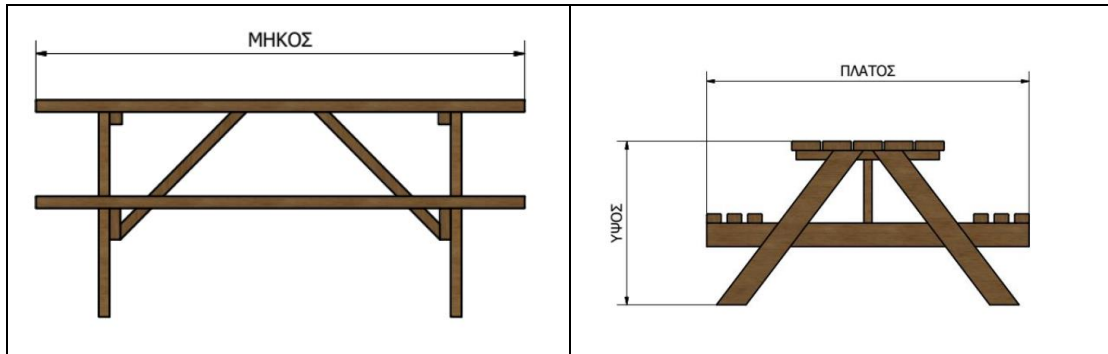
Προμήθεια ξύλινου τετράγωνου κισκίου τύπου Β με την τοποθέτησή του



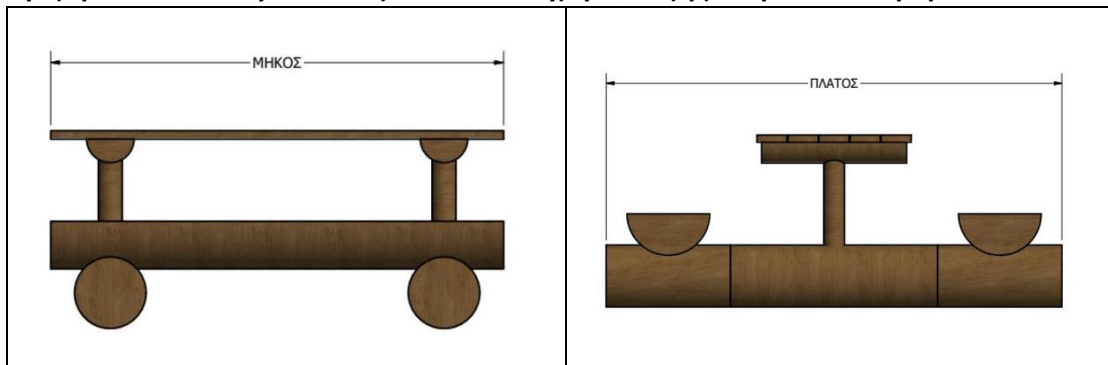
Προμήθεια ξύλινου εξαγώνου κισκίου με την τοποθέτησή του



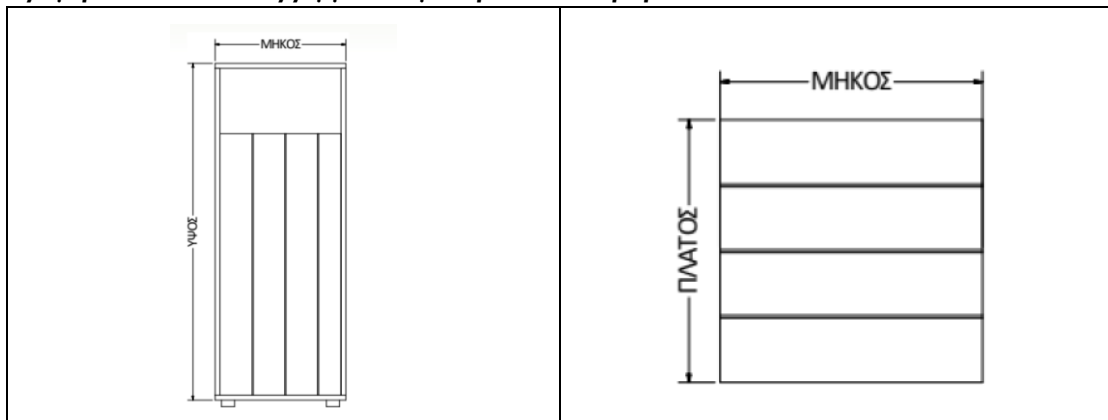
Προμήθεια ξύλινου τραπεζόπαγκου τύπου A χωρίς στέγη με την τοποθέτησή του



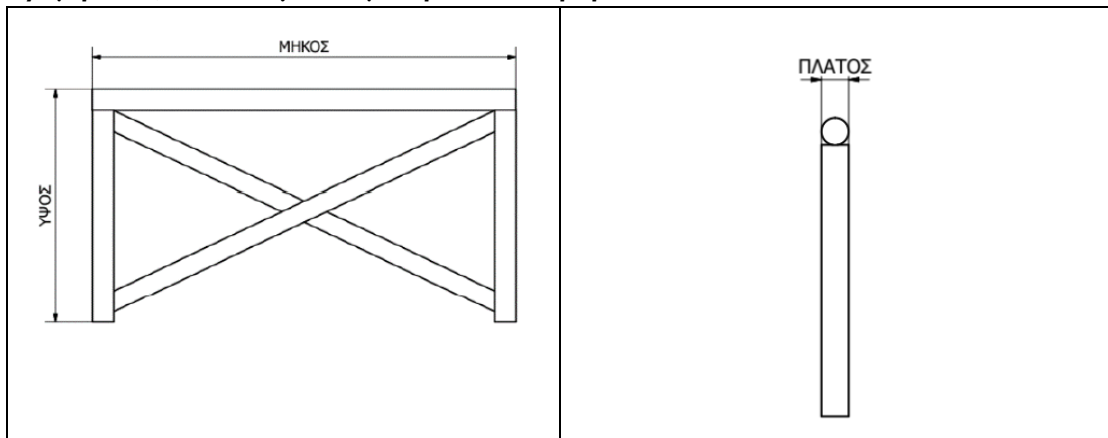
Προμήθεια ξύλινου τραπεζόπαγκου τύπου B χωρίς στέγη με την τοποθέτησή του



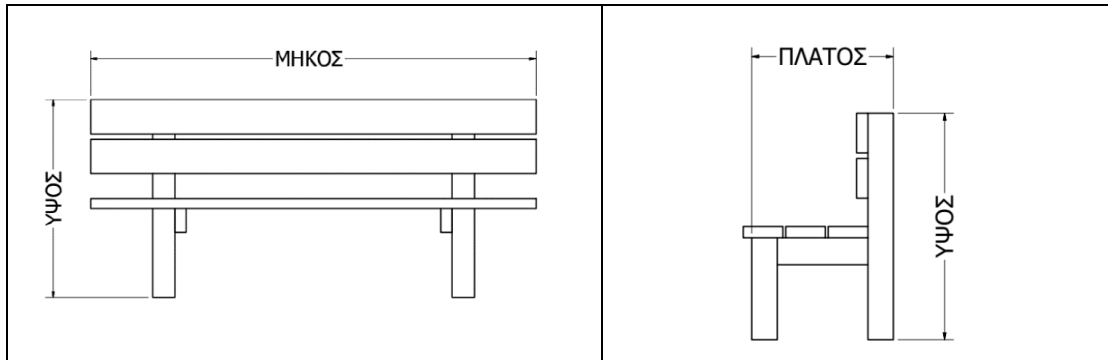
Προμήθεια κάδου απορριμμάτων με την τοποθέτησή του



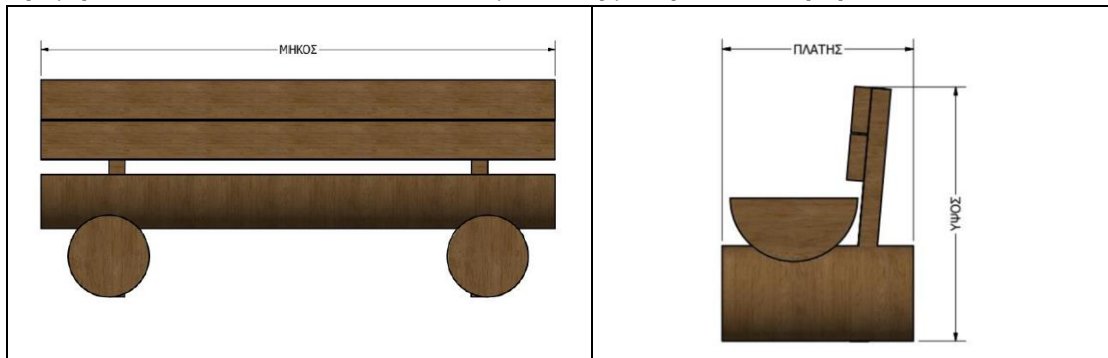
Προμήθεια ξύλινου κάγκελου με την τοποθέτησή του



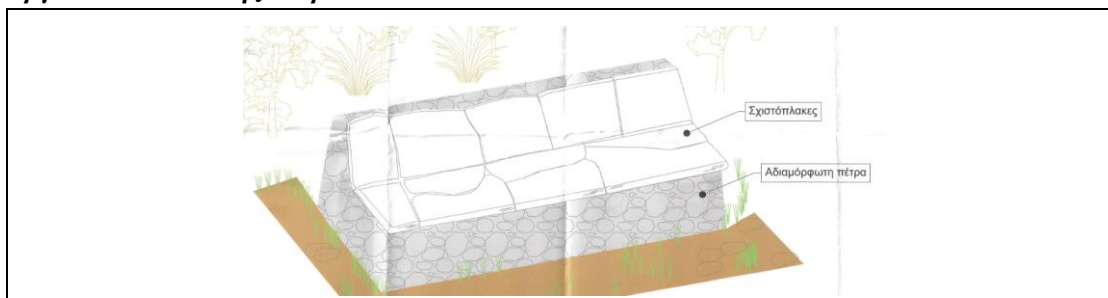
Προμήθεια ξύλινου καθιστικού τύπου Α με πλάτη με την τοποθέτησή του



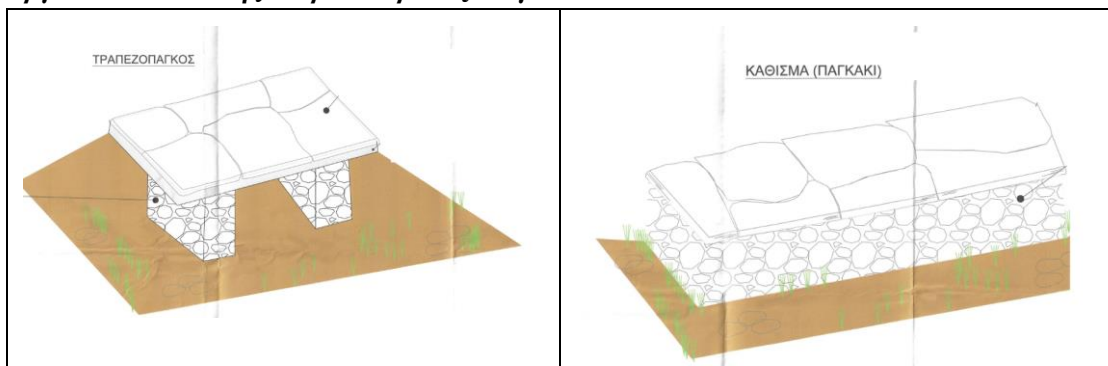
Προμήθεια ξύλινου καθιστικού τύπου Β με πλάτη με την τοποθέτησή του



Εργασία κατασκευής πέτρινου καθιστικού



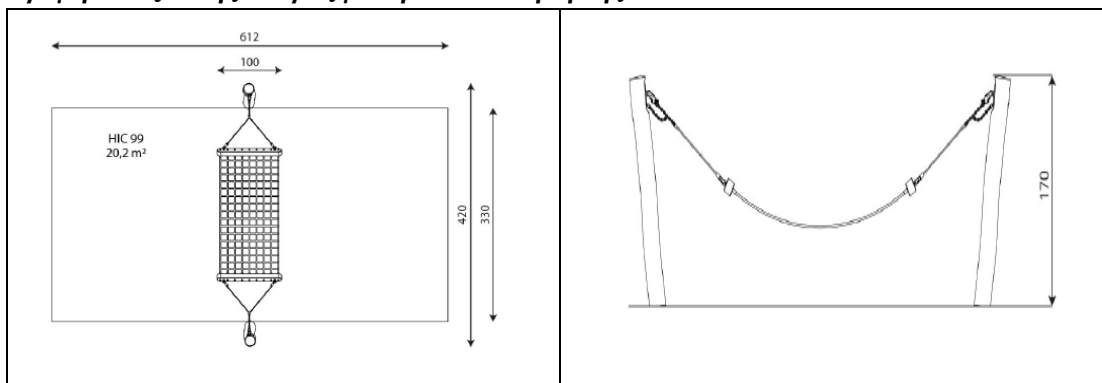
Εργασία κατασκευής πέτρινου τραπέζιπαγκου



Προμήθεια κωαλιών παρατήρησης με την τοποθέτησή τους



Προμήθεια ξύλινης αιώρας με την τοποθέτησή της



Προμήθεια ιστού με υπαίθριο σταθμό ανίχνευσης



Επισυνάπτεται επί της παρούσας ψηφιακό αρχείο μορφής gpx ή άλλο με την διαδρομή του μονοπατιού και τα χαρακτηριστικά του σημεία.

Κ. ΦΩΤΟΓΡΑΦΙΕΣ

Θα δίνουν εικόνες της περιοχής που διασχίζουν τα μονοπάτια, αλλά και χαρακτηριστικές εικόνες, που θα προσφέρονται στους επισκέπτες, από θέσεις του μονοπατιού σε ηλεκτρονική μορφή.

Επισύναπτονται οι εικόνες σε ηλεκτρονική μορφή με τίτλο: «ΕΙΚΟΝΕΣ ΣΕ ΗΛΕΚΤΡΟΝΙΚΗ ΜΟΡΦΗ».