



ΕΛΛΗΝΙΚΗ ΔΗΜΟΚΡΑΤΙΑ  
ΝΟΜΟΣ ΚΟΖΑΝΗΣ  
ΔΗΜΟΣ ΒΟΪΟΥ

ΤΜΗΜΑ ΜΕΛΕΤΩΝ  
ΚΑΙ ΤΕΧΝΙΚΩΝ ΕΡΓΩΝ



## ΤΕΧΝΙΚΗ ΕΚΘΕΣΗ

ΕΡΓΟΔΟΤΗΣ : ΔΗΜΟΣ ΒΟΪΟΥ

ΕΡΓΟ : ΓΗΠΕΔΟ 5Χ5 ΑΥΓΕΡΙΝΟΥ

ΘΕΣΗ : ΑΥΓΕΡΙΝΟΣ ΒΟΪΟΥ

ΑΡΙΘΜΟΣ ΜΕΛΕΤΗΣ : 23/2021

## 1.ΓΕΝΙΚΑ

Με την παρούσα μελέτη προβλέπεται η κατασκευή γηπέδου ποδοσφαίρου 5X5 στον Αυγερινό Βοίου. Η μελέτη συντάσσεται μετά το από ΔΥ/25-8-2021 έγγραφο του Γραφείου Προγραμματισμού του Δήμου Βοίου.

Σκοπός του έργου είναι να δοθεί η δυνατότητα στους κατοίκους και κυρίως στα παιδιά του οικισμού για άσκηση και για δημιουργική απασχόληση. Η κατασκευή γηπέδου 5\*5 θα συμβάλει στην αναβάθμιση της ποιότητας ζωής όχι μόνο των κατοίκων του Αυγερινού, αλλά και των κατοίκων της ευρύτερης περιοχής, καθώς θα είναι κατάλληλο για διενέργεια αθλητικών δραστηριοτήτων και εκδηλώσεων.

## 2.ΥΦΙΣΤΑΜΕΝΗ ΚΑΤΑΣΤΑΣΗ

Το γήπεδο ποδοσφαίρου 5X5 θα κατασκευαστεί σε δημοτικό χώρο που μας έχει υποδειχθεί και που βρίσκεται βορειοανατολικά της κεντρικής πλατείας. Ο συγκεκριμένος χώρος είναι αδιαμόρφωτος και σχετικά επίπεδος.

## 3.ΠΕΡΙΓΡΑΦΗ ΤΕΧΝΙΚΗΣ ΛΥΣΗΣ

Οι εργασίες που απαιτούνται για την πλήρη κατασκευή του έργου είναι οι ακόλουθες:

1. Καθαρισμός και διαμόρφωση του χώρου όπου πρόκειται να κατασκευαστεί το γήπεδο, διαμόρφωση επιφάνειας (σκάφης) με γενική εκσκαφή σε βάθος 40 εκ., εκσκαφή και κατασκευή στραγγιστικού, επίχωση με κατάλληλα υλικά Ε4 λατομείου, διάστρωση και συμπύκνωση δύο στρώσεων πάχους 0,10 μ. η κάθε μία από υλικό της ΠΤΠ 0-155 και στη συνέχεια διάστρωση του ασφαλτικού τάπητα της ΠΤΠ 265 συμπυκνωμένου πάχους 5 εκ. με επίτευξη κλίσεων 2<sup>o</sup>/100 όλων των στρώσεων για την απορροή των επιφανειακών υδάτων προς τις δύο μεγαλύτερες πλευρές του γηπέδου.
2. Κατασκευή χαμηλού τοιχίου στις δύο μικρότερες πλευρές, κατασκευή καναλιού απορροής όμβριων στις μεγάλες πλευρές του γηπέδου
3. Κατασκευή περίφραξης ύψους 4μ., όπως αναλυτικότερα περιγράφεται στο τιμολόγιο της μελέτης
4. Προμήθεια και εγκατάσταση προκατασκευασμένου χλοοτάπητα, από εξειδικευμένο συνεργείο στην κατάλληλα διαμορφωμένη επιφάνεια. και δύο θερμάτων

**Παρακάτω περιγράφονται αναλυτικότερα όλες οι απαιτούμενες εργασίες για την άρτια κατασκευή του έργου:**

### ΠΕΡΙΓΡΑΦΗ ΓΗΠΕΔΟΥ

Το γήπεδο έχει καθαρές διαστάσεις αγωνιστικού χώρου εντός των πλαισίων που ορίζονται από τις ισχύουσες προδιαγραφές και συγκεκριμένα 25,00X15,00μ. Στις δύο μικρότερες πλευρές τοποθετούνται οι εστίες του γηπέδου. Περιμετρικά του αγωνιστικού χώρου θα δημιουργηθούν λωρίδες πλάτους 2,00μ., 1,50μ. και 2,50μ. όπως φαίνεται στο σχέδιο και κατά συνέπεια το γήπεδο θα έχει εξωτερικές διαστάσεις μήκους 29,00 μ. και πλάτους 19,00 μ.

Ο όλος χώρος περιμετρικά οριοθετείται με την εσωτερική περίφραξη, ύψους 4,00 μ. με τις απαραίτητες εισόδους αθλητών και προπονητών, σύμφωνα με τα σχέδια της μελέτης. Έχει διπλή κλίση έτσι ώστε τα όμβρια να καταλήγουν στα δύο κανάλια απορροής που κατασκευάζονται κατά μήκος των δύο μεγαλύτερων πλευρών, σε επαφή με την περίφραξη. Η στάθμη των καναλιών βρίσκεται 5 εκ. χαμηλότερα της στάθμης του αγωνιστικού χώρου, έτσι ώστε να διευκολύνεται η απορροή των όμβριων υδάτων.

Ο αθλητικός εξοπλισμός θα περιλαμβάνει τις δύο εστίες του γηπέδου, οι οποίες τοποθετούνται στις μικρές πλευρές του γηπέδου (βλ. σχέδια).

### ΧΩΜΑΤΟΥΡΓΙΚΑ, ΑΣΦΑΛΤΙΚΑ, ΧΛΟΟΤΑΠΗΤΑΣ

Μετά την εκτέλεση των απαιτούμενων εκσκαφών σε βάθος 40 εκ., θα κατασκευασθούν στραγγιστήρια (διαστάσεων 0,8\*0,5) ανάτη κατά μήκος του γηπέδου και τρία κάθετα, τα οποία θα πληρωθούν με το κατάλληλο υλικό, θα γίνει συμπύκνωση της σκάφης και κατασκευή των επίχωσης με κατάλληλο υλικό λατομείου Ε4, θα διαστρωθεί υλικό υπόβασης και βάσης της ΠΤΠ 0-155 σε δύο στρώσεις, συνολικού πάχους 20 εκ. συμπυκνωμένων αμφοτέρων των στρώσεων άνω του 95% κατά PROCTOR. Θα διαμορφωθεί με κλίση 2<sup>o</sup>/100 για την απορροή των επιφανειακών υδάτων

Στην συνέχεια και μετά την ασφαλτική προεπάλιψη, θα διαστρωθεί ασφαλτικός τάπητας της ΠΤΠ 265 σε μια στρώση πάχους 5 εκ..

Πάνω στην ήδη διαμορφωμένη επιφάνεια του ασφαλτικού τάπητα θα διαστρωθεί τεχνητός χλοοτάπητας χωρίς ελαστικό υπόστρωμα με ελάχιστο ύψος πέλους 60mm, σύμφωνα με τις τελικές προδιαγραφές και τις εργαστηριακές δοκιμές που έχει καθορίσει η FIFA (δοκιμές αναγνώρισης – ανθεκτικότητας – αντοχής στις κλιματολογικές συνθήκες, αλληλεπίδραση μπάλας – τάπητα).

Ο προσφερόμενος συνθετικός θα έχει ύψος νήματος 60mm και θα είναι τελευταίας τεχνολογίας. Θα είναι υδατοπερατός με συντελεστή υδατοπερατότητας 20-25 lt/min, κατασκευασμένος από ίνες πολυαιθυλενίου με τουλάχιστον 15000 Dtex PE νήμα, συγκολλημένο πάνω σε βάση από ύφασμα πολυπροπυλενίου με είδος επιχρίσματος λατέξ σε στυρένιο βουταδένιο. Αριθμός κόμβων 16.400 ίνες/m<sup>2</sup> (με απόκλιση 10% ως προς το ελάχιστο και απεριορίστος ως προς το μέγιστο). Η τρίχα του νήματος θα είναι κατασκευασμένη έτσι ώστε να σπάει εγκάρσια σε 3 σημεία, έτσι ώστε να ανασπώνεται εύκολα και να εξασφαλίζει την καλύτερη αγωνιστική απόδοση του γηπέδου.

Στη συνέχεια θα γίνει πλήρωση του πέλους με χαλαζιακή άμμο (95%). Η άμμος θα είναι πυριτικού τύπου (ποταμού), πλυμένη και στεγνή και σε συμφωνία με τα επίσημα τελικά στάνταρ τελικού πάχους 25mm ομοιόμορφα κατανεμημένη σε όλη την επιφάνεια του αγωνιστικού χώρου και για ύψος συνθετικής ίνας 60mm. Η κοκκομετρική σύνθεση της άμμου θα είναι 0,5-1,5mm περασμένη από ανάλογη κρυσάρα και περιεκτικότητα βάρους 18-20kg/m<sup>2</sup>.

Οι κόκκοι από καουτσόκ θα αποτελούν την τελική συμπλήρωση στο συνθετικό χλοοτάπητα για την προσομοίωση του με τον φυσικό και θα πρέπει όσο το δυνατόν πιο στρογγυλοί και πάχους 25-30mm ομοιόμορφα κατανεμημένων σε όλη την επιφάνεια του αγωνιστικού χώρου και για ύψος συνθετικής ίνας 60mm. Οι διαστάσεις των σφαιριδίων θα είναι διαμέτρου 0,5-1,8mm και περιεκτικότητα βάρους 18-19kg/m<sup>2</sup>.

Η εργασία θα ολοκληρωθεί με τη γραμμογράφηση του αγωνιστικού χώρου σε απόχρωση κιτρίνης ή λευκής και χρώματα συμβατά με το υλικό του πέλους του τεχνητού χλοοτάπητα, με χάραξη την καθοριζόμενη από τους ισχύοντες κανονισμούς του αθλήματος.

### ΠΕΡΙΦΡΑΞΗ

Η περίφραξη τοποθετείται επί κατασκευής σπλισμένου σκυροδέματος, που στις μεγάλες πλευρές συμπεριλαμβάνει και το κανάλι απορροής των επιφανειακών υδάτων, όπως φαίνεται και στα σχέδια της μελέτης.

Έχει ύψος 4,00 μ και αποτελείται από κατακόρυφους γαλβανισμένους σιδηροσωλήνες (ορθοστάτες) Φ2'' βαρέως τύπου (πράσινη ετικέτα). Επίσης στο άνω τμήμα φέρει οριζόντιο γαλβανισμένο σιδηροσωλήνα Φ2'' βαρέως τύπου. Οι σωλήνες συνδέονται μεταξύ τους με τις απαραίτητες γωνίες, ται και μούφες σύνδεσης, όπως φαίνεται και στα συνημμένα σχέδιο της περιφραξης. Στις τέσσερις γωνίες της περιφραξης τοποθετούνται γωνιακοί ορθοστάτες με αμφίπλευρα στηρίγματα που έχουν κλίση 45° και τοποθετούνται στο μέσο του ύψους της περιφραξης και προς τα κάτω. (Οι ορθοστάτες και τα στηρίγματα είναι επίσης από γαλβανισμένο σιδηροσωλήνα Φ2'' βαρέως τύπου.)

Το ύψος της περιφραξης (4,00 μ) χωρίζεται οριζόντια στα τέσσερα με γαλβανισμένο σύρμα στερέωσης πάχους 3 χιλ. που συνδέει τους κατακόρυφους ορθοστάτες. Το σύρμα τοποθετείται στη βάση και στη κορυφή της περιφραξης σε ύψος 1,0, 2,0, 3,0 και 4,0 μέτρα από τη βάση. Η περιφραξη συμπληρώνεται με γαλβανισμένο συρματοπλέγμα με σπές 5 X 5 εκ. και πάχους 3 χιλ., μονοκόμματο σε όλο το ύψος των 4 μέτρων. Το πλέγμα τοποθετείται επί των ορθοστατών και του οριζοντίου άνω σιδηροσωλήνα. Όλες οι συνδέσεις γίνονται με ηλεκτροσυγκόλληση.

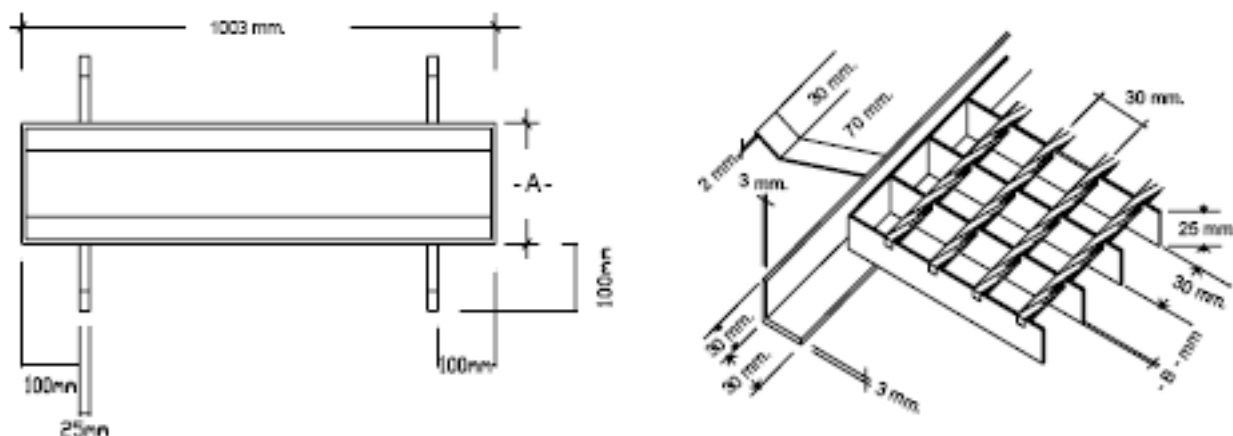
Τέλος στη μικρή πλευρά (βλ. σχέδιο περιφραξης) τοποθετείται η θύρα εισόδου αθλούμενων πλάτους 1,00 μ. και ύψους 2,20 μ. και σε άνοιγμα των μεγάλων πλευρών που θα επιλεγεί κατά την κατασκευή του έργου τοποθετείται δίφυλλη είσοδος για την πρόσβαση μηχανημάτων εντός του γηπέδου πλάτους 3,5 μ. και ύψους 4,00 μ..

#### ΚΑΝΑΛΙΑ ΑΠΟΡΡΟΗΣ ΕΠΙΦΑΝΕΙΑΚΩΝ ΥΔΑΤΩΝ

Τα κανάλια απορροής των επιφανειακών υδάτων κατασκευάζονται από οπλισμένο σκυρόδεμα, κατά μήκος των δύο μεγάλων πλευρών του γηπέδου, σε επαφή με τη βάση της περιφραξης και αποτελούν ενιαία κατασκευή με αυτή. Έχουν πλάτος 20 εκ. και κυμαινόμενο βάθος που αρχίζει από 15 εκ. (min) μέχρι 35 εκ. (max), έτσι ώστε να διαμορφώνεται η απαραίτητη κλίση (βλ. σχέδιο λεπτομερειών). Το πλάτος των πλευρικών τοιχίων των καναλιών θα είναι 20 εκ. και το πάχος της βάσης τους 15 εκ. Το πλάτος των τοιχίων περιφραξης των δύο μικρότερων πλευρών θα είναι 20 εκ. και το ύψος τους 40 εκ. Ο οπλισμός των τοιχίων της περιφραξης και του καναλιού θα είναι διπλό πλέγμα T131.

Τα κανάλια καλύπτονται με μεταλλική σχάρα, που εδράζεται σε εντός καταλλήλων εσοχών του σκυροδέματος τοποθετούμενη σιδηρογωνιά εδράσεως 30/30 χιλ. Η σχάρα αποτελείται από περιμετρικές λάμες ορθογωνικής διατομής διαστάσεων 25X3 χιλ. που σχηματίζουν μεταξύ τους διάκενα των 30 χιλ.

Τα επιφανειακά ύδατα μετά τη συλλογή τους στα κανάλια απορροής, οδηγούνται με σωλήνες PVC-U σειράς 41 και διαμέτρου 125 mm, προς τον περιβάλλοντα ακάλυπτο χώρο του γηπέδου.



Τα προϊόντα των γενικών εκσκαφών θα χρησιμοποιηθούν για τις απαραίτητες επιχώσεις (σωληνώσεων κλπ) και για τη διαμόρφωση του περιβάλλοντα χώρου του γηπέδου.

Όλες οι εργασίες θα γίνουν έντεχνα, με επιμέλεια και όλα τα απαραίτητα μέτρα ασφαλείας και υγιεινής.

Ο συνολικός προϋπολογισμός του έργου είναι 68.000,00 ευρώ, συμπεριλαμβανομένου του ΦΠΑ.

Η χρηματοδότηση του έργου είναι από το Ε.Α.Π. Περιφέρειας Δυτικής Μακεδονίας 2012-2018.

Όλες οι εργασίες θα εκτελεστούν σύμφωνα με τις διατάξεις του Ν.4412/16 όπως τροποποιήθηκε με το Ν. 4712/2021 και τις υποδείξεις της επιβλέπουσας τεχνικής υπηρεσίας.

5/4/2021  
Η ΣΥΝΤΑΞΑΣΑ

ΚΑΡΙΝΕ ΠΟΥΤΑΧΙΔΟΥ  
ΠΟΛΙΤΙΚΟΣ ΜΗΧΑΝΙΚΟΣ